

# Anteco



---

AgroHeat

**VARMEVENTILATORER  
TIL LANDBRUG  
OG ANDRE HÅRDE MILJØER**

**AgroHeat** varmeventilatorer er en serie af kalorifere specielt velegnet til brug i landbruget. Den kan leveres i 2 forskellige coatings, en coating specielt til svinestalde og en coating specielt til fjerkræhuse.



---

### **AgroHeat M**

er vores mindste serie, der leveres i 2 forskellige modeller: R3 og R4. Denne kalorifere er velegnet til de mindre stalde og lokaler.



---

### **AgroHeat L**

er vores bedst sælgende serie, der leveres i 3 forskellige modeller: R3, R4 og R5. Denne kalorifere kan som eneste model leveres mobil.



---

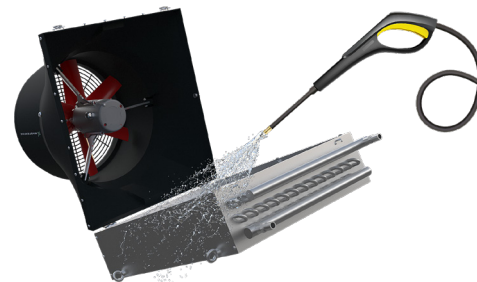
### **AgroHeat XL**

er den største serie og leveres i 4 forskellige modeller: R3, R4, R5 og R6. Denne model er til de meget store stalde, herunder fjerkræhuse. For denne serie kan vi kontaktes for yderligere information.

---

## \* NEM RENGØRING

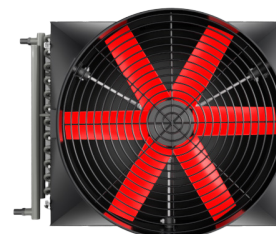
Alle AgroHeat-modeller kan åbnes. Det giver fuld adgang til veksleren, som derfor let og nænsomt kan renses og serviceres.



---

## \* HØJEFFEKTIV VENTILATOR

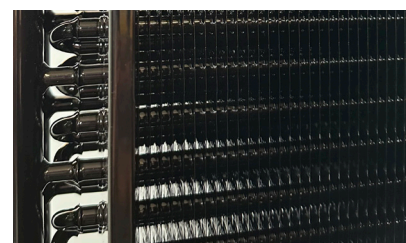
Ventilatoren er både støv- og vandtæt med en beskyttelsesgrad IP55. Den kraftige motor sikrer en høj effektivitet og optimerer ydeevnen selv ved mindre støvmængder i luften.



---

## \* COATET VARMEVEKSLER

Især to ting gør AgroHeat velegnet til anvendelse i landbruget: Coatingen gør kaloriferen resistent over for ammoniak, og en stor lamelafstand på 6 mm i varmeveksleren gør, at den ikke så nemt pakkes til med støv.



---

## \* DREJBART MONTAGEBESLAG

Beslaget gør det muligt at montere varmeventilatoren på væggen samt at dreje luftstrømmen i den ønskede retning.



---

## \* MOBIL ENHED

En dedikeret mobil vogn giver mulighed for at transportere kaloriferen til forskellige rum for hurtig opvarmning. Vogn kan leveres til L-serien.



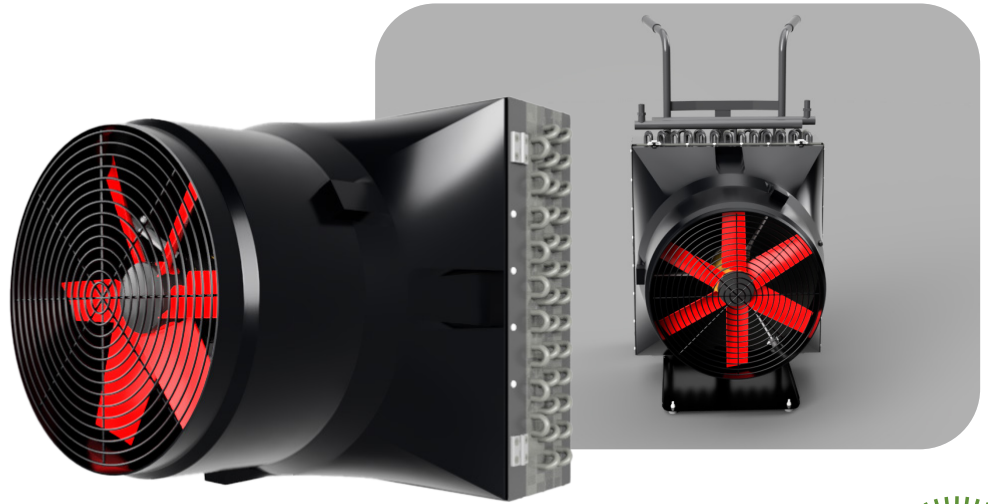
---

## \* LUFT-DIFFUSER

Diffuser kan anvendes for at opnå en jævn luftfordeling i hele stalden. Den varme luftstrøm blæses i forskellige retninger og dermed ikke direkte ned på dyrene. Diffuser kan leveres til L- og XL-serien.



# AgroHeat L



	AgroHeat L 3R	AgroHeat L 4R	AgroHeat L 5R
Varmekapacitet <sup>1</sup> [kW]	32,1	38,5	43,5
Luftmængde [m <sup>3</sup> /t]	5500	5100	4700
Udblæsningstemperatur <sup>1</sup> [°C]	40	41,5	46
El-tilslutning [V/Hz]	230/50	230/50	230/50
Max. strømforbrug [A]	2,2	2,2	2,2
Max. energiforbrug [W]	320	320	320
IP	55	55	55
Max. lydniveau <sup>2</sup> [dB(A)]	57	57	57
Max. kastelængde <sup>3</sup> [m]	25	23	20
Max. kastelængde <sup>4</sup> [m]	12	11	9
Vægt [kg]	28,3	29,2	31,2
Gevind	3/4"	3/4"	3/4"
Max. vandtemperatur [°C]	95	95	95
Max. driftstryk [bar]	16	16	16

1 Vandtemperatursæt 80/65°C, lufttemperatur 20°C

2 Støjniveau i afstanden 7m fra enheden

3 Vandret rækkevidde af den isotermske luftstrøm ved hastighed på 0,4 m/s

4 Vandret rækkevidde af den isotermske luftstrøm ved hastighed på 0,4 m/s, med AgroHeat diffuser

## AgroHeat L 3R

Ti	Vi/Vu 80/65				Vi/Vu 70/50				Vi/Vu 60/40				Vi/Vu 50/40				Vi/Vu 45/35			
	KW	V	M	Tu	KW	V	M	Tu	KW	V	M	Tu	KW	V	M	Tu	KW	V	M	Tu
20	32,1	1900	9,8	38,0	24,7	1200	7,3	35,3	17,2	1000	5,5	30,9	15,3	1500	14,0	30,3	10,7	1400	13,3	28,8
25	28,3	1700	8,5	41,5	20,8	1110	6,5	38,5	13,1	800	4,5	33,0	11,6	1200	10,5	32,1	8,0	1100	9,8	30,0
28	26,5	1600	7,8	43,1	18,5	1000	4,5	40,0	11,7	700	3,0	35,5	9,5	950	7,8	34,5	6,2	900	7,3	31,3
30	25,0	1500	7,5	43,7	17,1	900	2,2	41,3	10,0	650	2,1	36,8	7,8	850	6,5	35,5	5,0	800	6,0	32,5
35	19,2	1200	6,5	46,6	12,5	700	2,1	43,6	6,1	500	2,0	39,0	4,5	550	5,5	37,8	-	-	-	-

## AgroHeat L 4R

Ti	Vi/Vu 80/65				Vi/Vu 70/50				Vi/Vu 60/40				Vi/Vu 50/40				Vi/Vu 45/35			
	KW	V	M	Tu	KW	V	M	Tu	KW	V	M	Tu	KW	V	M	Tu	KW	V	M	Tu
20	38,5	2400	15,5	40,5	29,2	1500	8,3	37,5	21,1	1100	6,1	33,9	18,7	1600	16,3	32,9	14,0	1450	14,5	30,2
25	33,7	2200	13,0	43,3	23,4	1350	7,0	40,4	16,0	950	5,5	36,8	13,6	1400	12,5	35,5	10,5	1300	11,2	32,4
28	32,0	2000	10,1	46,5	20,7	1250	5,0	42,8	14,2	850	4,5	39,0	11,2	1200	10,1	38,0	8,7	1100	8,5	34,5
30	30,2	1900	9,8	48,1	19,3	1200	3,9	44,2	12,5	800	3,3	40,4	9,4	1150	8,8	39,0	6,3	1050	5,1	35,3
35	25,2	1700	8,0	50,6	14,8	1100	3,2	46,0	8,6	600	3,0	42,8	6,0	750	7,8	41,5	-	-	-	-



## AgroHeat L 5R

Ti	Vi/Vu 80/65				Vi/Vu 70/50				Vi/Vu 60/40				Vi/Vu 50/40				Vi/Vu 45/35			
	KW	V	M	Tu	KW	V	M	Tu	KW	V	M	Tu	KW	V	M	Tu	KW	V	M	Tu
20	43,5	2700	19,2	43,0	33,5	1650	9,4	39,5	24,5	1300	7,9	36,8	20,6	1750	18,7	34,2	15,5	1650	16,4	32,3
25	38,8	2500	15,5	46,2	26,8	1550	8,5	43,0	19,2	1150	7,0	40,0	16,5	1600	14,0	38,5	12,6	1500	12,0	34,7
28	36,7	2300	12,5	48,9	23,0	1500	6,6	46,1	16,4	1000	5,2	43,0	13,7	1400	12,2	41,6	10,3	1350	10,2	36,5
30	35,1	2200	12,0	50,0	21,5	1450	5,0	47,2	14,7	950	4,5	44,2	12,0	1300	11,1	43,0	8,5	1250	9,2	38,0
35	30,4	1900	10,5	52,8	16,9	1300	4,0	49,6	10,8	800	3,5	46,6	8,7	1000	10,3	45,0	-	-	-	-

Vi indgående vandtemperatur °C

Ti indgående lufttemperatur °C

kW varmeydelse

M modtryk i varmeveksleren kPa

Vu udgående vandtemperatur °C

Tu udgående lufttemperatur °C

V vandmængde l/t

# AgroHeat M



	AgroHeat M 3R	AgroHeat M 4R
Varmekapacitet <sup>1</sup> [kW]	11,4	14,2
Luftmængde [m <sup>3</sup> /t]	1800	1700
Udblæsningstemperatur <sup>1</sup> [°C]	38,0	43,0
El-tilslutning [V/Hz]	230/50	230/50
Max. strømforbrug [A]	0,9	0,9
Max. energiforbrug [W]	100	100
IP	55	55
Max. lydniveau <sup>2</sup> [dB(A)]	47	47
Max. kastelængde <sup>3</sup> [m]	14	13
Vægt [kg]	19,5	21,5
Gevind	1/2"	1/2"
Max. vandtemperatur [°C]	95	95
Max. driftstryk [bar]	16	16

<sup>1</sup> Vandtemperatursæt 80/65°C, lufttemperatur 20°C

<sup>2</sup> Støjniveau i afstanden 7m fra enheden

<sup>3</sup> Vandret rækkevidde af den isoterme luftstrøm ved hastighed på 0,4 m/s

## AgroHeat M 3R

Ti	Vi/Vu 80/65				Vi/Vu 70/50				Vi/Vu 60/40				Vi/Vu 50/40				Vi/Vu 45/35			
	KW	V	M	Tu	KW	V	M	Tu	KW	V	M	Tu	KW	V	M	Tu	KW	V	M	Tu
20	11,4	700	19,0	37,7	9,1	400	4,0	33,8	7,2	300	3,6	30,0	6,1	500	10,7	29,7	4,8	400	9,2	27,8
25	9,7	600	16,5	38,8	7,3	350	3,9	35,0	5,8	250	3,0	31,3	4,9	400	9,2	30,9	3,5	350	8,0	29,0
28	8,3	500	13,3	39,5	6,3	300	3,5	36,4	5,2	200	2,8	32,7	3,7	300	7,5	31,7	2,4	250	6,8	30,2
30	7,7	400	12,7	40,3	5,7	250	3,2	37,3	4,7	200	2,5	33,7	3,2	250	6,5	32,5	1,7	200	6,0	31,0
35	5,2	300	9,3	42,1	4,2	200	3,0	39,0	3,5	150	2,0	35,5	2,3	150	5,3	34,6	-	-	-	-

## AgroHeat M 4R

Ti	Vi/Vu 80/65				Vi/Vu 70/50				Vi/Vu 60/40				Vi/Vu 50/40				Vi/Vu 45/35			
	KW	V	M	Tu	KW	V	M	Tu	KW	V	M	Tu	KW	V	M	Tu	KW	V	M	Tu
20	14,2	800	21,8	42,6	11,8	500	5,2	37,4	10,0	400	4,3	33,2	8,0	600	11,5	32,0	6,7	500	9,8	29,2
25	12,0	700	17,9	43,3	9,4	450	5,0	39,0	8,1	250	4,0	35,0	6,2	500	10,2	34,0	5,0	400	9,1	32,0
28	10,9	600	15,2	44,4	8,0	400	4,7	40,8	6,9	150	3,6	36,8	5,3	400	8,5	35,5	3,5	350	7,5	33,3
30	10,1	500	14,0	45,7	7,2	350	4,0	42,0	6,2	150	3,1	38,0	4,5	350	7,7	36,8	2,7	300	7,1	34,0
35	7,3	400	11,5	47,3	5,4	300	3,7	44,3	4,6	100	2,5	40,5	3,3	250	6,5	39,2	-	-	-	-

Vi indgående vandtemperatur °C

Ti indgående lufttemperatur °C

kW varmeydelse

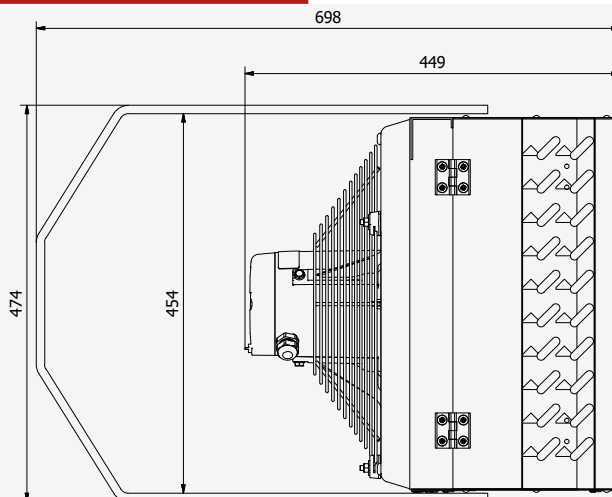
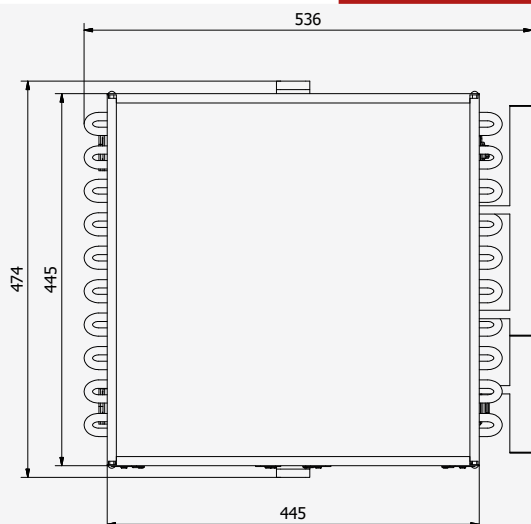
M modtryk i varmeveksleren kPa

Vu udgående vandtemperatur °C

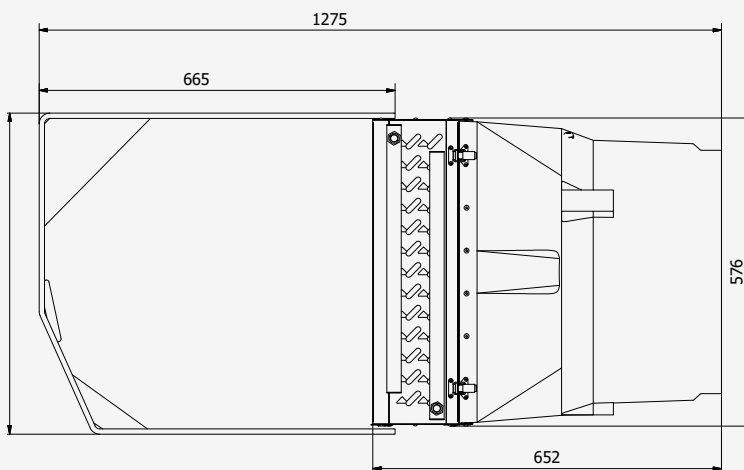
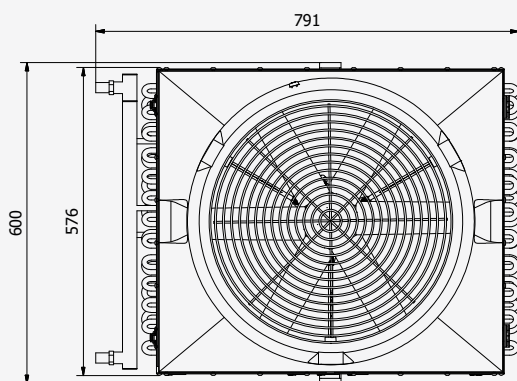
Tu udgående lufttemperatur °C

V vandmængde l/t

## DIMENSIONER | AgroHeat M



## DIMENSIONER | AgroHeat L



Forbehold for fejl og ændringer



Importør:

Anteco A/S  
Lucernemarken 7-9  
DK- 5260 Odense S

Tel. (+45) 70 26 83 26

Anteco

info@anteco.dk  
www.anteco.dk