

HAPPYCOW Duo

#18810, 18820



- DE Bedienungsanleitung
- FR Mode d'emploi
- EN Operating instructions
- IT Istruzioni per l'uso
- NL Gebruiksaanwijzing
- ES Instrucciones de uso
- SV Bruksanvisning
- DA Brugsanvisning
- FI Käyttöohje
- PL Instrukcja obsługi
- RU Инструкция по эксплуатации



KERBL



Inhaltsverzeichnis

1. Vorwort	4
1.1 Informationen zur Anleitung	4
1.2 Vermerke zur Bedienungsanleitung	4
1.3 Darstellung von Sicherheitshinweisen	4
1.3.1 Sicherheitshinweise in der Bedienungsanleitung	4
1.3.2 Sicherheitshinweise auf der Steuerung und dem Gerät	4
1.4 Herstellerdaten	5
2. Sicherheit	5
2.1 Allgemein	5
2.2 Allgemeine Sicherheits- und Warnhinweise	5
3. Restrisiken und vorhersehbare Fehlanwendung	6
4. Beschreibung	7
4.1 Beschreibung des Geräts	7
4.2 Lieferumfang	7
4.3 Bestimmungsgemäßer Gebrauch	7
4.4 Technische Daten	7
4.5 Umbauten oder Veränderungen	7
5. Montage und Inbetriebnahme	8
5.1 Lieferumfang	8
5.2 Überprüfung vor der Inbetriebnahme	8
5.3 Montage	8
5.3.1 Montagehöhe	9
5.3.2 Montageschritte	9
5.4 Elektrischer Anschluss	10
6. Betrieb	10
6.1 Einschalten	10
6.2 Funktion	11
6.3 Display und Elektronik	11
6.3.1 Überwachung des Bürstwiderstands	12
6.3.2 Einstellung der Zykluszeit	13
6.3.3 Dip-Switch-Einstellung	13
6.3.4 Erklärung der Displayanzeigen	14
7. Fehlerbeschreibung und -lösung	14
8. Periodische Wartung und Reinigung	16
8.1 Übersicht Wartungsplan	16
8.2 Sicherheitstechnische Sichtprüfung mechanisch + elektrisch	16
8.3 Getriebe	16
8.4 Schraubverbindungen	16
8.5 Bewegliche Teile	17
8.6 Bürsten	17
8.6.1 Bürstenwechsel	17
8.6.2 Bürstenreinigung	17
8.7 Gesamtes Gerät	17
8.8 Entsorgung	17
9. Garantie	18
9.1 Anwendungsbereich des Produkts	18
9.2 Garanzzeit	18
9.3 Inhalt der Garantie	18
9.4 Leistungsumfang im Garantiefall	18
9.5 Einschränkungen	18
9.6 Erlöschen der Garantie	18
9.7 Haftungsausschluss	18
9.8 Allgemeine Gewährleistung	18
9.9 Allgemeine Garantiebedingungen	18
10. EU-Konformitätserklärung	19
11. Anhang	19
11.1 Abkürzungen	19

(DE) Lesen und beachten Sie die Bedienungsanleitung vor der Montage und ersten Inbetriebnahme! Diese Bedienungsanleitung für künftige Verwendung aufbewahren!

1. Vorwort

1.1 Informationen zur Anleitung

Änderungen durch technische Weiterentwicklung gegenüber den in dieser Anleitung genannten Daten und Abbildungen behalten wir uns vor. Nachdrucke, Übersetzungen und Vervielfältigungen in jeglicher Form, auch auszugsweise, bedürfen der schriftlichen Zustimmung des Herstellers. Abkürzungen, Einheiten, Fachbegriffe, spezielle Bezeichnungen oder branchenübliche Terminologien, die in dieser Anleitung verwendet werden, werden im Kapitel „Anhang“ näher erklärt.

Diese Anleitung ist Bestandteil des Lieferumfangs.

- Sie ist in Zugriffsnähe bereitzuhalten und bleibt auch bei Verkauf des Gerätes beim Gerät.
- Diese Anleitung unterliegt keinem Änderungsdienst. Der jeweilige aktuelle Stand kann über den Fachhandel oder direkt vom Hersteller bezogen werden.
- Sie ist modular aufgebaut und bezieht sich ausschließlich auf das genannte Produkt.
- Diese Bedienungsanleitung beschreibt die Arbeitsweise, die Bedienung und die Wartung des Geräts.

Die Sicherheitshinweise dienen der Vermeidung von Personenschäden, Schäden an Tieren und des Geräts. Alle Bediener sind verpflichtet, diese Sicherheitshinweise zu lesen und stets zu beachten. Für Schäden und Betriebsstörungen, die sich aus Nichtbeachtung der Bedienungsanleitung ergeben, übernimmt der Hersteller keine Haftung und Gewährleistung!

1.2 Vermerke zur Bedienungsanleitung

Dokumenten-Nr.: 27205

Version/Revision: 1.0

Erstelldatum: 2021-07-14

Letzte Änderung: 2021-07-14

Sprache der Originalbedienungsanleitung: Deutsch

1.3 Darstellung von Sicherheitshinweisen

1.3.1 Sicherheitshinweise in der Bedienungsanleitung



Gefahr!

Unmittelbar drohende Gefahr, die zu schweren Körperverletzungen oder zum Tod führt.



Vorsicht!

Gefahr von Personen-, Tier- und Sachschädigung durch unsachgemäßen Gebrauch!

Achtung!

Möglicherweise schädliche Situation, bei der das Produkt oder eine Sache in der Umgebung beschädigt werden könnte.



Hinweis

Dieses Piktogramm kennzeichnet Informationen, die zum besseren Verständnis der Arbeitsabläufe beitragen.

1.3.2 Sicherheitshinweise auf der Steuerung und dem Gerät



Warnung vor elektrischer Spannung!



Netzstecker ziehen!

Öffnen der Steuerung und Wartungsarbeiten an der gesamten Maschine nur bei gezogenem Netzstecker!



Anleitung beachten!

Vor Installation und Beginn der Arbeit und/oder dem Bedienen des Geräts die Anleitung lesen.



Abstand halten!

Den Schwenkbereich der Maschine nicht betreten, solange der Netzstecker nicht gezogen wurde.

1. Herstellerdaten

Albert Kerbl GmbH
Felizenzell 9
D-84428 Buchbach
Tel. +49 (0)8086 933 100
Fax +49 (0)8086 933 500
E-Mail info@kerbl.com
Web www.kerbl.de

Kontaktinformationen für das Vereinigte Königreich von Großbritannien und Nordirland:

Kerbl UK Limited
8 Lands End Way
Oakham, Rutland
LE15 6RF UK
Tel. +44 (0)1572 722558
Fax +44 (0)1572 757614
E-Mail enquiries@kerbl.co.uk
Web www.kerbl.co.uk

2. Sicherheit

2.1 Allgemein

- Lesen Sie die nachfolgenden Hinweise sorgfältig, bevor Sie das Gerät montieren und verwenden.
- Jede Person, die im Betrieb des Anwenders mit der Inbetriebnahme, Bedienung, Wartung und Reparatur beauftragt ist, muss die Bedienungsanleitung und besonders das Kapitel der Sicherheit gelesen und verstanden haben.
- Dem Verwenderbetrieb ist zu empfehlen, ggf. innerbetriebliche Anweisungen unter Berücksichtigung der ihm bekannten fachlichen Qualifikationen des jeweils eingesetzten Bedieners zu erstellen und sich den Erhalt der Anweisung und der Bedienungsanleitung bzw. die Teilnahme an einer Einweisung schriftlich bestätigen zu lassen.
- Das Gerät darf nur von ausgebildetem und autorisiertem Personal bedient, gewartet und instandgesetzt werden.
- Die Zuständigkeiten für die unterschiedlichen Tätigkeiten im Rahmen des Betriebes und der Reparatur bzw. Wartung des Geräts müssen klar festgelegt und eingehalten werden, damit unter dem Aspekt der Sicherheit keine unklaren Kompetenzen auftreten. Bei allen Arbeiten, die die Inbetriebnahme, Wartung, Inspektion und Reparatur betreffen, sind die in der Bedienungsanleitung angegebenen Vorschriften bzw. Ratschläge zu beachten.
- Eine Nichtbeachtung einzelner angeführter Punkte der Bedienungsanleitung kann Personen- und Sachschäden verursachen, wofür vom Hersteller keine Haftung übernommen wird.

2.2 Allgemeine Sicherheits- und Warnhinweise



Gefahr!

Unmittelbar drohende Gefahr, die zu schweren Körperverletzungen oder zum Tod führt.

- Öffnen der Steuerung und Wartungsarbeiten an der gesamten Maschine nur bei gezogenem Netzstecker!
- Arbeiten und Einstellungen an der Steuerung, Motor und elektrischen Leitungen dürfen nur von einer qualifizierten Elektrofachkraft durchgeführt werden.
- Bei Störungen ist zuerst der Netzstecker zu ziehen. Die Störungsbeseitigung darf nur durch autorisiertes Personal erfolgen.
- Das Gerät muss an einer Steckdose 230V mit Schutzkontakt betrieben werden. Diese muss mit einem B16 A LS-Schalter abgesichert sein. Zusätzlich ist ein eigener FI-Schutzschalter 30 mA vorzusehen. Ein kombinierter FI/LS Schalter mit entsprechender Auslösecharakteristik ist möglich.
- Der FI Schutzschalter sollte nur die Stromkreise versorgen, die für dieses Gerät vorgesehen sind.
- Netzstecker darf nur mit der Steckdose verbunden werden, wenn die Maschine vollständig montiert und an der Wand befestigt wurde.
- Zum Anschluss des Geräts dürfen keine Verlängerungskabel verwendet werden.
- Vor Inbetriebnahme ist das Gerät mit der Potentialausgleichsanlage der Stalleinrichtung leitend zu verbinden.
- Die Funktion des FI mit der Funktionstaste regelmäßig prüfen.
- Von Maschine im Betrieb und bei nicht gezogenem Netzstecker fernhalten!
- Das Gerät ist während der Montage, Reparatur und Wartung stets gegen Herunterfallen oder Umkippen zu sichern – Lebensgefahr!
 - Haltegurte durch Schlitzen legen und mit Hebezeug sichern!
- Bei allen Arbeiten nie hinter die Schutzbleche greifen. Verletzungsgefahr!
- Den Arbeitsbereich der Maschine nicht betreten, solange der Netzstecker nicht gezogen wurde.
- Personen dürfen sich nicht mit offener Kleidung bzw. mit offenen langen Haaren dem Gerät nähern. Verletzungsgefahr!
- Sich drehende Bürsten niemals berühren oder versuchen diese stillzusetzen.



Vorsicht!

Gefahr von Personen-, Tier- und Sachschädigung durch unsachgemäßen Gebrauch!

- Vor der Inbetriebnahme und dem Betreiben des Geräts, ist diese Bedienungsanleitung genau zu lesen und zu beachten.
- Sicherstellen, dass das Gerät nur von Personen mit entsprechenden Fachkenntnissen verwendet wird.
- Kinder und gebrechliche Personen vom Gerät fernhalten.
- Sicherheits- und Wartungshinweise beachten.
- Wartungs- und Reinigungsarbeiten nur von geschultem Personal durchführen lassen.
- Der Bediener hat dafür zu sorgen, dass nur autorisierte Personen mit bzw. an dem Gerät arbeiten.

- Das Gerät ist ausschließlich gemäß bestimmungsgemäßer Verwendung und in sicherheitstechnisch einwandfreiem Zustand zu benutzen! Die Betriebssicherheit des Geräts ist nur bei bestimmungsgemäßer Verwendung gewährleistet. Eine Nichtbeachtung einzeln angeführter Punkte der Bedienungsanleitung kann Personen- und Sachschäden verursachen, wofür vom Hersteller keine Haftung übernommen wird.
- Es ist jegliche Arbeitsweise zu unterlassen, die die Sicherheit am Gerät beeinträchtigt.
- Halten Sie alle Sicherheits- und Gefahrenhinweise an/auf dem Gerät vollständig stets in lesbarem Zustand.
- Der Bediener ist verpflichtet sicherheitsrelevante Teile, wie z.B. Schutzvorrichtungen (Schutzbleche), vor Inbetriebnahme zu kontrollieren und bei Mängeln diese vor Inbetriebnahme beheben zu lassen.
- Es dürfen grundsätzlich keine Schutzvorrichtungen demontiert oder außer Betrieb gesetzt werden.
- Ist die Demontage einer Schutzvorrichtung bei einer Reparatur notwendig, so hat nach Abschluss der Reparaturarbeiten die Remontage der Schutzvorrichtungen zu erfolgen.
- Vor der Demontage der Schutzbleche sind die Transportsicherungsschrauben M10 zur Feststellung des Schlittens zu montieren.
- Die Länge der Schwanzhaare der Rinder darf 5 cm nicht überschreiten. Verletzungsgefahr!
- Während der Montage darauf achten, dass auf das Verbindungskabel zwischen Antriebs- und Bürsteneinheit und Steuerungsgehäuse keine Zugkraft einwirkt oder das Kabel mechanisch beschädigt wird!
- Steuerungskasten oberhalb des Geräts und außerhalb der Reichweite der Tiere anbringen!
- Motorkabel vom Geräterahmen zur Steuerung müssen ggf. vor Verbiss durch die Tiere geschützt werden!
- Das Betreiben des Geräts ist nur mit Bauteilen und Ersatzteilen gestattet, die im Lieferumfang enthalten bzw. in der Ersatz- und Verschleißteilliste aufgeführt sind.
- Die Dip-Switch-Einstellung darf nur von einer Elektrofachkraft nach Rücksprache mit dem Kerbl Service vorgenommen werden. Das Gerät muss hierzu von der Spannungsversorgung getrennt sein.
- Die Dip-Switch-Einstellung ist auf dieses Gerät abgestimmt. Bei Änderung der Standardeinstellung, können Verletzungen die Folge sein. Die Verantwortung für diese Einstellung liegt beim Kunden.
- Die in dieser Bedienungsanleitung vorgesehenen Wartungsintervalle sind einzuhalten.
- Getriebe-Entlüftungsschraube beigelegt, Montage vor der ersten Aktivierung zwingend erforderlich (siehe Abb. 1 – Pos. 3)!
- Vor allem bei der Säulenmontage darauf achten, dass sich der Grundrahmen nicht verwindet. (evtl. durch zu starkes Anziehen der Schrauben möglich).
- Zur Montage an Rund- oder Rechtecksäulen ist der als Zubehör erhältliche Montagerahmen (#18820-1) zu verwenden.
- Zur Montage der Maschine an Brüstungen ist der als Zubehör erhältliche Montagerahmen für Brüstungen (#18820-2) zu verwenden.
- Nur Original-Ersatzteile verwenden.

3. Restrisiken und vorhersehbare Fehlanwendung

Risiko für Personen:

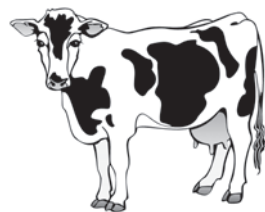
- Unter folgenden Umständen ist die Sicherheit von Personen und Sachgegenständen beeinträchtigt:
 - Wenn die Schutzvorrichtungen der beweglichen Teile entfernt werden.
 - Wenn ein eventueller Schaden der elektronischen Steuerung nicht sofort repariert wird.
 - Durchführung von Störungsbeseitigung, Einstell-, Reinigungs-, Instandsetzungs- und Wartungsarbeiten entgegen den Angaben in der Bedienungsanleitung.
 - Wenn nicht qualifiziertes Personal an den elektronischen Teilen arbeitet.
 - Wenn das Gerät aktiviert wird, ohne es zuvor ordnungsgemäß an einer Wand oder Säule zu befestigen (aus Probe- oder Demonstrationsgründen).
 - Nichtbeachtung von Sicherheitshinweisen und Warnaufklebern an dem Produkt und den Sicherheitshinweisen in der Bedienungsanleitung.
 - Eigenmächtige Veränderungen am Gerät.
 - Verwendung von nicht Original-Hersteller-Ersatzteilen

Folgende Punkte fassen weitere Maßnahmen zur Verhütung von Personen- und Sachrisiken zusammen:

- Darauf achten, das Gerät, die Steuerorgane und die Bürsten während des Transports und der Installation nicht zu beschädigen.
- Das Gerät an einem Ort montieren, der gut belüftet und frei von elektromagnetischen Störungen ist.
- Das zuständige Personal muss in der Benutzung und der Instandhaltung des Geräts geschult sein.

Risiko für die Tiere:

- Unter folgenden Umständen ist die Sicherheit der Tiere beeinträchtigt.
 - Die Tiere sind noch nicht ausgewachsen.
 - Die Rinder sind von einer ungewöhnlich kleingewachsenen Rinderrasse.
 - Abschaltwiderstand kann zu hoch eingestellt sein.
 - Die Tiere haben Halsbänder und/oder zu lange Schwanzhaare (max. 5 cm).
 - Das Fell der Tiere ist länger als 5 cm.
 - Stromführende Teile (Kabel) sind nicht genügend/gar nicht gegen Verbiss geschützt.



Achtung! Die Länge der Schwanzhaare darf 5 cm nicht überschreiten!

4. Beschreibung

4.1 Beschreibung des Geräts

Elektrische Viehbürste Modell: HAPPYCOW Duo

Die Geräte sind dafür konzipiert, das Fell von Rindern hygienisch zu reinigen und gleichzeitig die Kosten gegenüber der traditionellen Handreinigung zu senken.

• Geräte mit Typ „18820“ und „18820-E“ entsprechen den geltenden Sicherheitsvorschriften für Personen und Sachgegenstände laut der EU-Maschinenrichtlinie, siehe EU-Konformitätserklärung.

• Geräte mit Typ „18820-E“ entsprechen den geltenden Sicherheitsvorschriften für Personen und Sachgegenstände laut den Supply of Machinery (Safety) Regulations 2008, siehe UK – Declaration of Conformity.

Bei der Verwendung dieser Geräte können Gefahren für Leib und Leben des Benutzers oder Dritter, bzw. Beeinträchtigungen an dem Gerät oder an anderen Sachwerten entstehen.



Vorsicht!

Das Gerät ist ausschließlich gemäß bestimmungsgemäßer Verwendung und in sicherheitstechnisch einwandfreiem Zustand zu benutzen! Die Betriebssicherheit des Geräts ist nur bei bestimmungsgemäßer Verwendung gewährleistet. Eine Nichtbeachtung einzeln angeführter Punkte der Bedienungsanleitung kann Personen- und Sachschäden verursachen, wofür vom Hersteller keine Haftung übernommen wird.

4.2 Lieferumfang

- Bürsteneinheit und Steuerung vormontiert
- Entlüftungsschraube für Getriebe
- Bedienungsanleitung

4.3 Bestimmungsgemäßer Gebrauch

Dieses Gerät darf nur zur trockenen Säuberung von weiblichen Rindern in Laufställen eingesetzt werden. Dabei müssen bei den Rindern die Halsbänder eng anliegen und die Schwanzhaare kurz (< 5 cm) gehalten werden. Die Fellhaare der Tiere dürfen ebenfalls nicht länger als 5 cm sein. Das Gerät darf mit max. 60 Tieren betrieben werden.

Dabei sind die in dieser Bedienungsanleitung angegebenen Vorschriften zu beachten. Eine andere Verwendung des Geräts, z.B. in anderen Bereichen als beschrieben, gilt als nicht bestimmungsgemäß. Für daraus resultierende Personen- und/oder Sachschäden wird vom Hersteller keine Haftung übernommen.

4.4 Technische Daten

Artikelnummer/Typenbezeichnung:	18820, 18820-E
Spannung:	230 V / 50 Hz
Leistung:	0,37 kW
Drehzahl:	60 min ⁻¹
Schutzart:	IP56
Schutzklasse:	I
Abmessungen:	H 1150 x B 400 x D 1050 mm
Befestigungslochabstand:	Abbildung 3
Gewicht:	ca. 150 kg
Bürstendurchmesser:	Ø 315 mm / Ø 420 mm
Bürstenlänge:	650 / 550 mm

4.5 Umbauten oder Veränderungen

Bei eigenmächtigen Umbauten und Veränderungen an dem Gerät erlischt jegliche Haftung und Gewährleistung durch den Hersteller. Umbauten und Änderungen dürfen nur nach schriftlicher Zustimmung des Herstellers vorgenommen werden.

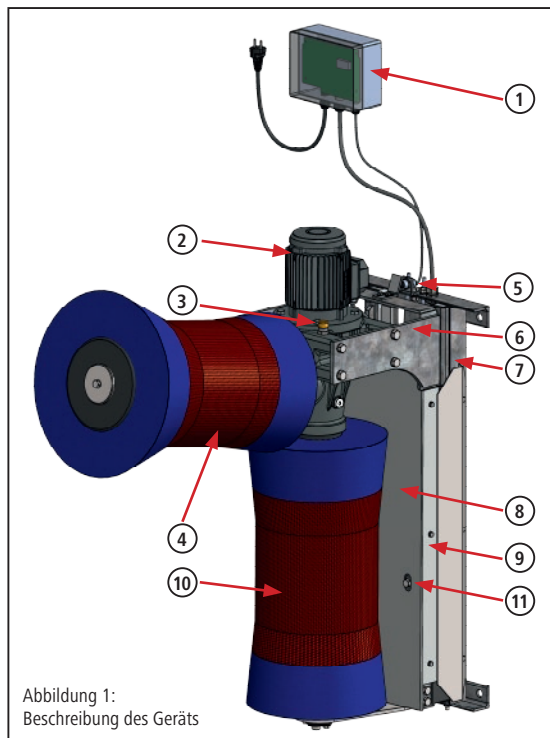


Abbildung 1:
Beschreibung des Geräts

1. Steuerung	7. Befestigungsrahmen
2. Motor-Getriebeeinheit	8. Schutzblech, Schlitten
3. Entlüftungsschraube	9. Schutzblech, seitlich
4. Bürste, horizontal	10. Bürste, vertikal
5. Sensor	11. Transportsicherungs- schraube
6. Schlitten	

5. Montage und Inbetriebnahme



Gefahr!

- Öffnen der Steuerung und Wartungsarbeiten an der gesamten Maschine nur bei gezogenem Netzstecker!
- Arbeiten an der Steuerung, Motor und elektrischen Leitungen dürfen nur von einer qualifizierten Elektrofachkraft durchgeführt werden.
- Das Gerät muss an einer Steckdose 230V mit Schutzkontakt betrieben werden. Diese muss mit einem B16 A LS-Schalter abgesichert sein. Zusätzlich ist ein eigener FI-Schutzschalter 30 mA vorzusehen. Ein kombinierter FI/LS Schalter mit entsprechender Auslösecharakteristik ist möglich.
- Der FI Schutzschalter sollte nur die Stromkreise versorgen, die für dieses Gerät vorgesehen sind.
- Netzstecker darf nur mit der Steckdose verbunden werden, wenn Maschine vollständig montiert und an der Wand befestigt wurde.
- Zum Anschluss des Geräts dürfen keine Verlängerungskabel verwendet werden.
- Die Funktion des FI mit der Funktionstaste regelmäßig prüfen.
- Das Gerät ist während der Montage, Reparatur und Wartung stets gegen Herunterfallen oder Umkippen zu sichern – Lebensgefahr!
 - Haltegurte durch Schlitten legen und mit Hebezeug sichern!
- Während der Montage und v. a. während des Betriebs niemals ins Innere der Maschine (hinter die Schutzbleche) greifen.
- Beide Transportsicherungsschrauben M10 dürfen erst demontiert werden, wenn das Gerät ordnungsgemäß an einer Wand oder Säule befestigt wurde.
- Transportsicherungsschrauben sind für spätere Wartungsarbeiten bzw. für den Transport aufzubewahren!



Vorsicht!

- Während der Montage darauf achten, dass auf das Verbindungskabel zwischen Bürsteneinheit und Steuerungsgehäuse keine Zugkraft einwirkt oder das Kabel mechanisch beschädigt wird!
- Steuerungskasten oberhalb des Geräts und außerhalb der Reichweite der Tiere anbringen!
- Motorkabel vom Geräterahmen zur Steuerung müssen ggf. vor Verbiss durch die Tiere geschützt werden!
- Die Montage der beigelegten Getriebe-Entlüftungsschraube ist vor der ersten Aktivierung zwingend erforderlich (siehe Abb. 1 – Pos. 3)! Bei Nichtbeachtung drohen Schäden am Getriebe!
- Vor allem bei der Säulenmontage darauf achten, dass sich der Grundrahmen nicht verwindet. (evtl. durch zu starkes Anziehen der Schrauben möglich)
- Zur Montage an Rund- oder Rechtecksäulen ist der als Zubehör erhältliche Montagerahmen (#18820-1) zu verwenden.
- Zur Montage der Maschine an Brüstungen ist der als Zubehör erhältliche Montagerahmen für Brüstungen (#18820-2) zu verwenden.

5.1 Lieferumfang

Das Gerät wird auf einer Palette geliefert. Das Gerät ist gebrauchsfertig montiert, lediglich die Entlüftungsschraube des Getriebes muss nach ordnungsgemäßer Befestigung an Wand oder Säule am Getriebe montiert und die Transportsicherungsschrauben entfernt werden. Die Steuerung ist ebenfalls bereits betriebsfertig mit der Antriebs- und Bürsteneinheit verbunden.

5.2 Überprüfung vor der Inbetriebnahme

Vor Inbetriebnahme des Geräts muss diese unbedingt auf Vollständigkeit, sichtbare Mängel bzw. eventuelle Gefahrenherde kontrolliert werden. Folgende Maßnahmen zur Überprüfung sollten getroffen werden:

- Kontrollieren des Geräts auf lockere und herabhängende Teile bzw. Transportschäden.
- Überprüfung der Kabelisolierungen.
- Kontrollieren, ob alle Schutzvorrichtungen (Schutzbleche) vorhanden sind und sich in einwandfreiem Zustand befinden.
- Kontrolle, ob sich in der Nähe des Geräts Gefahrenquellen befinden, die den einwandfreien und sicheren Betrieb des Geräts beeinträchtigen (Wasserschlauch, Witterungseinfluss, herabhängende Kabel oder Seile, ...).

5.3 Montage

Eine optimale Platzierung und stabile Befestigungsmöglichkeit ist besonders wichtig für den problemfreien Betrieb dieses hochbeanspruchten Geräts.



Vorsicht!

Es ist zu beachten:

- Gerät nicht an einer Engstelle im Stall anbringen.
- Zur Vermeidung von Stauungen, Gerät nicht unmittelbar vor oder nach dem Melkstand montieren.
- Gerät nicht in der Nähe von staubempfindlichen Geräten anbringen.
- Steuerung auf einem stabilen, vibrationsfreien Untergrund montieren, um Beschädigungen von Elektronikbauteilen durch Erschütterungen vorzubeugen.
- Gerät und Steuerung vor Sonne und Niederschlag schützen.
- Befestigungsrahmen auf einem festen, stabilen und ebenen Untergrund montieren.
 - Bei Ziegelwänden wird eine große, druckfeste Unterlage (z.B. Siebdruckplatte mind. 19 mm oder Stahlplatte mind. 5 mm) empfohlen.
 - Auflagefläche des Befestigungsrahmens muss eben sein, ansonsten kann sich der Rahmen verwinden, was Schäden am Gerät zur Folge haben kann.
- Bei Montage an Brüstungen, Rechteck- und Rundsäulen muss der als Zubehör erhältliche Montagerahmen von Kerbl verwendet werden. (18820-1 – Montagerahmen für Rund- und Rechtecksäulen; 18820-1 - Montagerahmen für Brüstungen)

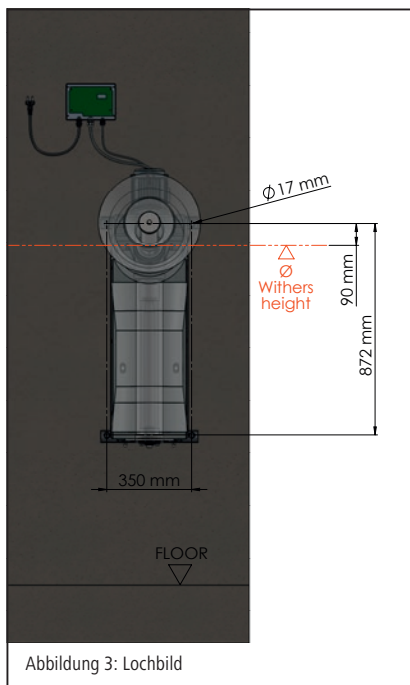
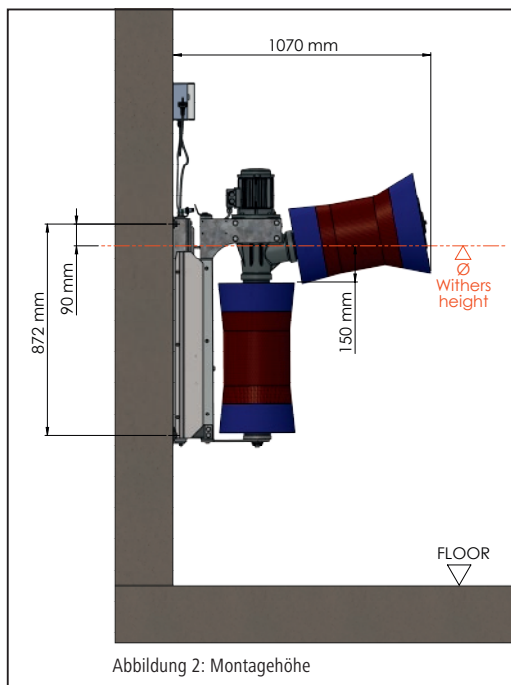
- Das Gerät muss durch alle 4 Befestigungsbohrungen des Befestigungsrahmens mit der Wand verbunden werden.
- Befestigungsmaterial muss durch fachkundiges Personal auf den Untergrund abgestimmt sein.
 - Bei der Montage auf Ziegel oder Holz werden durchgängige Gewindestangen empfohlen.
 - Mindestens Gewindegröße M12 verwenden.
- Verschraubung gegen selbstständiges Lösen sichern. Dazu selbstsichernde Muttern und/oder Gewindekleber verwenden.
- Befestigung regelmäßig prüfen und ggf. nachziehen.
- Gerät nur mit geeignetem Hubmittel montieren.
- Geltende Unfallverhütungsvorschriften beachten!

i Tipp
Gerät an ebener, massiver Betonwand befestigen.

5.3.1 Montagehöhe

Die Aufhängenhöhe des Geräts muss an die durchschnittliche Widerristhöhe (= Ø Withers height) der Tiere angepasst werden. Die Oberkante der vertikalen Bürste soll sich ca. 15 cm unterhalb der durchschnittlichen Widerristhöhe der Herde befinden. Die Aufhängenhöhe muss vor der Erstellung der Befestigungsbohrungen ermittelt werden!

Sind innerhalb der Herde große Unterschiede in der Widerristhöhe (mehr als 20 cm), sollte sich die Aufhängenhöhe nach den größeren Tieren richten, um schnellen Verschleiß der Bürsten zu vermeiden.



5.3.2 Montageschritte

1. Montagehöhe ermitteln (siehe Punkt 5.3.1)
2. Gerät auf ermittelter Höhe montieren.
3. Nach erfolgter Gerätemontage, Getriebeverschlusschraube durch beigelegte Entlüftungsschraube ersetzen. (Abb. 4.1 + Abb. 4.2)
4. Transportsicherungsschrauben (2 Stück) entfernen und für spätere Verwendung aufbewahren. (Abb. 5)
5. Steuerung auf festem und vibrationsfreiem Untergrund montieren.
6. Ggf. Verbissschutz am Motorkabel anbringen.
7. Abstand des Sensors zur Schaltfahne prüfen (Abb. 6).
8. Durch Anheben des Schlittens, die Federvorspannung der Federn zwischen Montagerahmen und Schlitten prüfen und ggf. Federvorspannung an den beiden Federn einstellen.

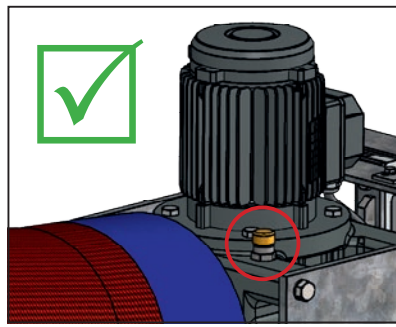
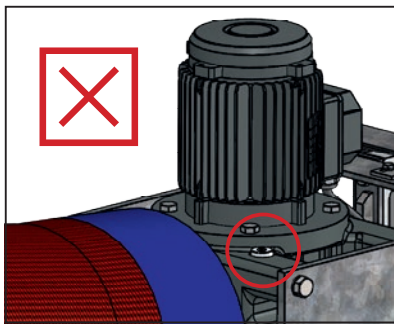


Abbildung 4:
Montage Entlüftungsschraube

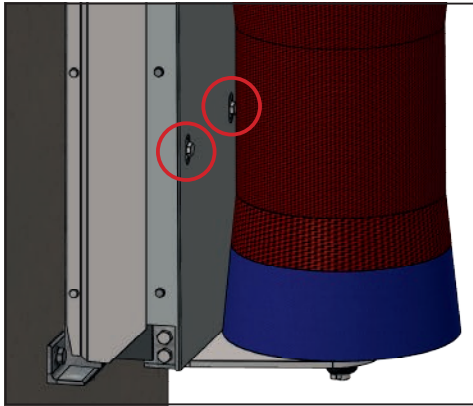


Abbildung 5: Transportsicherungsschraube entfernen

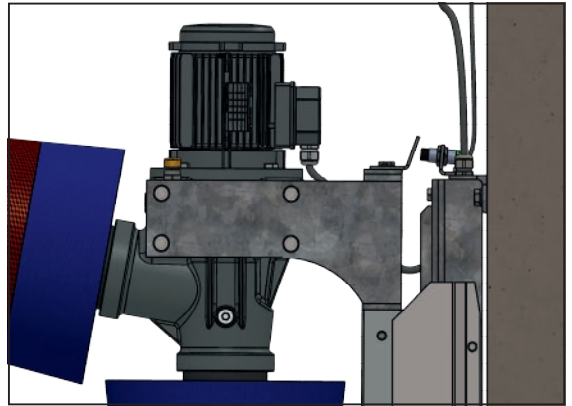


Abbildung 6: Kabellänge A-B = 55 cm, Sensorabstand 8 – 10 mm

5.4 Elektrischer Anschluss

Achtung!

Sollte das Gerät mit einem oder mehreren großen Verbrauchern zusammen abgesichert sein, kann es zu Funktionsstörungen und Beschädigungen an der Elektronik kommen!

- Das Gerät muss an die auf dem Typenschild angegebene Spannung und Frequenz angeschlossen werden.
- Zum Anschluss des Geräts ist die Installation einer 16A-Wechselstromsteckdose notwendig. Diese muss außer Reichweite der Tiere (oberhalb des Geräts) montiert sein.
- Für Schäden, die aus unsachgemäßem Anschluss resultieren, übernimmt der Hersteller keine Haftung und keinerlei Garantie.
- Die örtlichen Sicherheits- und Erdungsvorschriften sind zu beachten. Fragen Sie Ihren Elektriker!

6. Betrieb

⚠ Vorsicht!

- Die Dip-Switch-Einstellung darf nur von einer Elektrofachkraft nach Rücksprache mit dem Kerbl Service vorgenommen werden. Das Gerät muss hierzu von der Spannungsversorgung getrennt sein.
- Die Dip-Switch-Einstellung ist auf dieses Gerät abgestimmt. Bei Änderung der Standardeinstellung, können Verletzungen die Folge sein. Die Verantwortung für diese Einstellung liegt beim Kunden.

6.1 Einschalten

Nach dem Anschluss der Stromversorgung ist das Gerät nach ca. 20 Sekunden betriebsbereit. Das Gerät signalisiert das Erreichen der Betriebsbereitschaft durch Anzeige der 3 Striche im Display. (siehe Abb. 7) Davor zeigt das Display folgendes an:

- **dIP** – gefolgt von der aktuellen Dip-Switch-Einstellung, z.B. **16A**,
 - **APP** – gefolgt von der aktuellen Softwareversion, z.B. **1.18**,
- (nähere Infos siehe Punkt 6.3. Display und Elektronik).



Abbildung 7

6.2 Funktion

Der Motor wird durch das Anheben der Bürsten aktiviert, der induktive Sensor wird über die Schaltfahne gehoben und das LED-Licht an der Sensorrückseite erlischt. Wenn der Bürsten-Schlitten angehoben wird und der Sensor den Kontakt zur Schaltfahne verliert, beginnen die Bürsten für die eingestellte Zykluszeit zu rotieren (Werkseinstellung 60 Sekunden). Befindet sich die Bürste nach Beendigung des Arbeitszyklus in Ruheposition, schaltet der Motor ab. Bei nächster Aktivierung oder wenn die Bürste nach Ablauf der Zykluszeit weiterhin angehoben ist, ändert der Motor die Drehrichtung im Gegensatz zum vorherigen Zyklus und läuft einen weiteren Zyklus. Durch den Richtungswechsel werden die Borsten gleichmäßig abgenutzt und der Verschleiß reduziert.

6.3 Display und Elektronik

Das Display dient zur Anzeige des Betriebszustandes (Störungen).

Die Elektronik regelt die Aktivierung, die Sicherheitsabschaltung und die Zykluslänge.

- | | |
|---|----------------------|
| 1 | – Dip-Switch Element |
| 2 | – Display |
| 3 | – Sicherung 6,3A - L |
| 4 | – Sicherung 6,3A - N |
| 5 | – Kondensator |

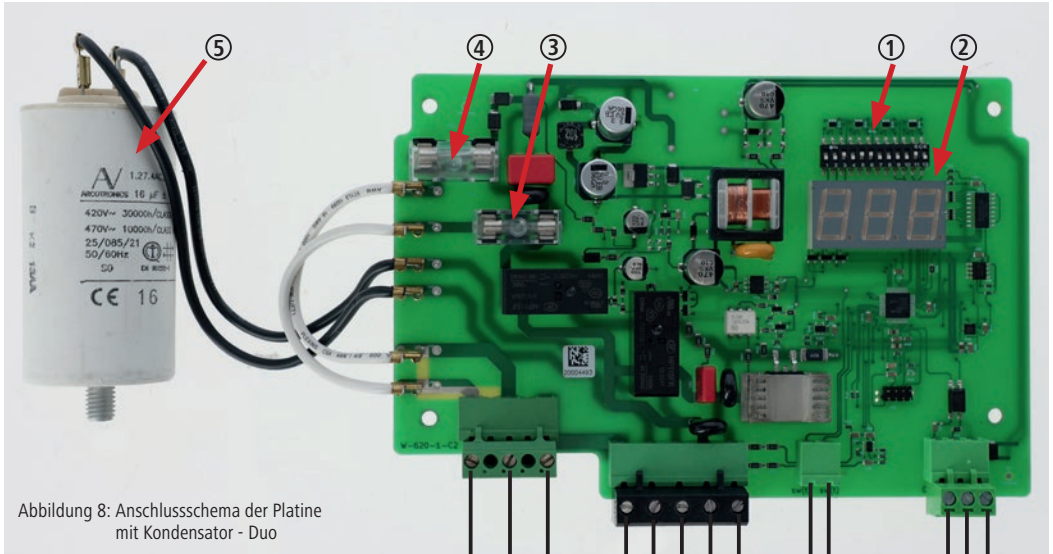
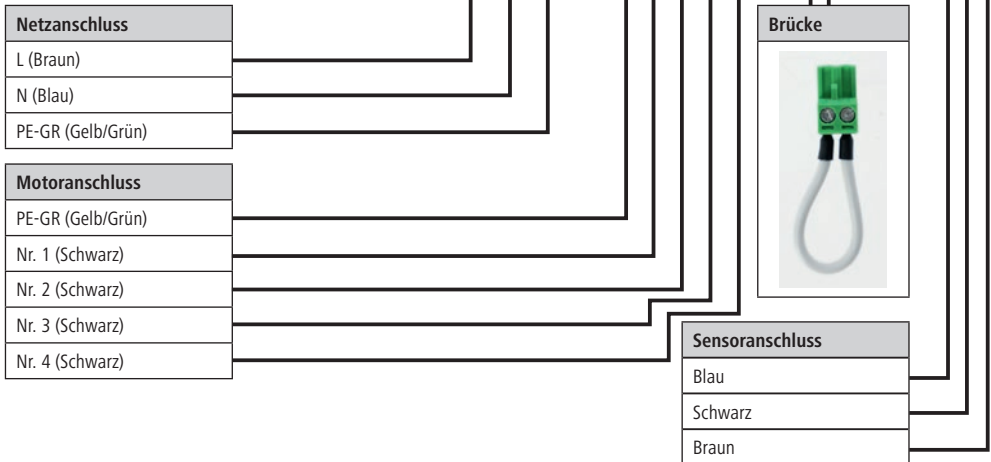


Abbildung 8: Anschlussschema der Platine mit Kondensator - Duo



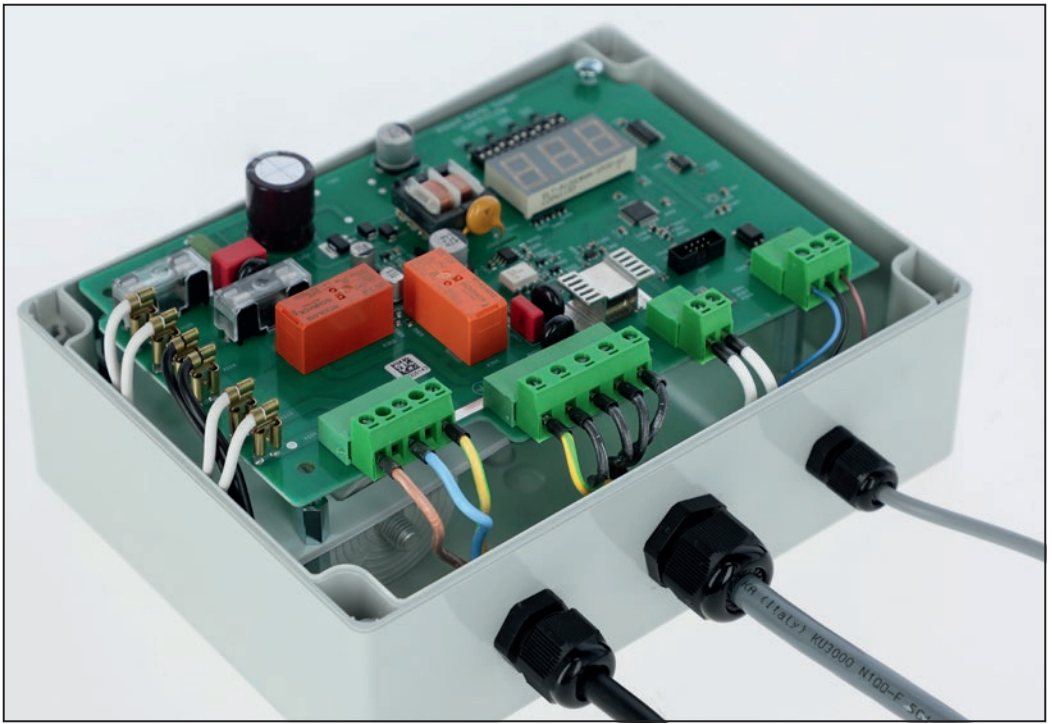


Abbildung 9: Platine in Steuerungsgehäuse (Kondensator hinter der Platine)

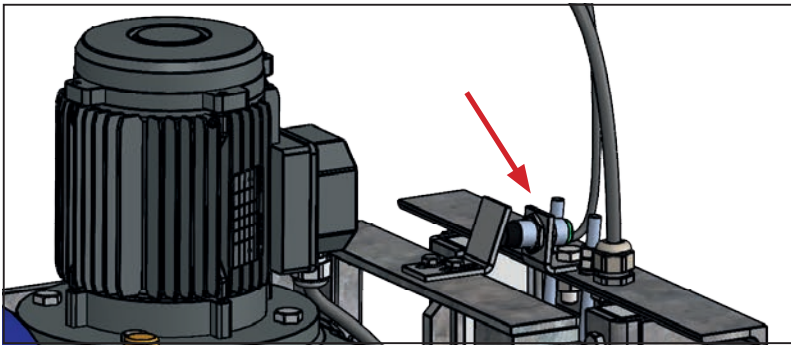


Abbildung 10:
Montageposition Sensor

6.3.1 Überwachung des Bürstwiderstands

Das Gerät überwacht den vom Motor aufgenommenen Strom und schließt damit auf die ordnungsgemäße Funktionsweise der Viehbürste. Bei zu starker Belastung des Getriebemotors bleibt die Bürste stehen und dreht sich anschließend in entgegengesetzter Richtung. Dies kann passieren, wenn sich die Tiere zu stark anlehnen, gegeneinander einklemmen oder wenn sich ein Schwanz aufwickelt.

Wenn sich dieses Ereignis mehrmals wiederholt, ohne dass das Gerät dazwischen ordnungsgemäß gelaufen ist, dann geht das Gerät zunächst für einige Minuten in den Alarmzustand und läuft in dieser Zeit nicht an. Wenn auch nach dieser Pause die Last am Motor nicht geringer ist, dann wird nach weiteren Lastabschaltungen die Störmeldung „A03“ ausgelöst und das Gerät startet nicht mehr.

Der Abschaltwiderstand kann mithilfe des Dip-Switch-Elements (siehe Tabelle unter 6.3.2) auf der Platine eingestellt werden. Der Abschaltwiderstand ist bei der Einstellung F1 am geringsten und bei F15 am höchsten.

Die Standardeinstellung und somit die optimale Einstellung für die Kuhputzmaschine Duo ist F13.

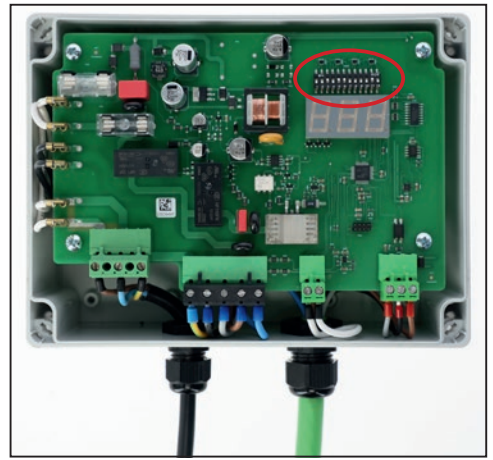
6.3.2 Einstellung der Zykluszeit

Die Zykluszeit ist werkseitig auf 60 Sekunden eingestellt. Bei Bedarf kann diese mithilfe des Dip-Switch-Elements auf der Platine (Abb. 8 – Pos. 1) auf einen Wert zwischen 10 und 300 Sekunden eingestellt werden. Die Zykluszeit darf nur nach Rücksprache mit dem Kerbl Service neu eingestellt werden. Die Standardeinstellung und somit die optimale Einstellung für die Kuhputzmaschine Duo ist T3.

6.3.3 Dip-Switch-Einstellung

Nachfolgend die Standardeinstellung des Dip-Switch-Elements auf der Platine für dieses Gerät.

Nach dem Neustart des Geräts (Anschluss an Spannungsversorgung) werden die Änderungen durch den Dip-Switch wirksam und die Einstellungen kurz im Display angezeigt.



1 - 5 Maschinentyp					6 - 9 Abschalt- widerstand				10 - 12 Zykluszeit			1 - 5 Maschinentyp					6 - 9 Abschalt- widerstand				10 - 12 Zykluszeit																							
<input type="checkbox"/>	<input type="checkbox"/>	<input type="checkbox"/>	<input type="checkbox"/>	<input type="checkbox"/>	<input type="checkbox"/>	<input type="checkbox"/>	<input type="checkbox"/>	<input type="checkbox"/>	<input type="checkbox"/>	<input type="checkbox"/>	<input type="checkbox"/>	<input type="checkbox"/>	<input type="checkbox"/>	<input type="checkbox"/>	<input type="checkbox"/>	<input type="checkbox"/>	<input type="checkbox"/>	<input type="checkbox"/>	<input type="checkbox"/>	<input type="checkbox"/>	<input type="checkbox"/>	<input type="checkbox"/>	<input type="checkbox"/>	<input type="checkbox"/>	<input type="checkbox"/>	<input type="checkbox"/>	<input type="checkbox"/>	<input type="checkbox"/>	<input type="checkbox"/>	<input type="checkbox"/>	<input type="checkbox"/>	<input type="checkbox"/>	<input type="checkbox"/>	<input type="checkbox"/>	<input type="checkbox"/>	<input type="checkbox"/>	<input type="checkbox"/>	<input type="checkbox"/>	<input type="checkbox"/>	<input type="checkbox"/>	<input type="checkbox"/>	<input type="checkbox"/>	<input type="checkbox"/>	<input type="checkbox"/>
F1									T1 – 10 sec			F9								F10						F11																		
F2									T2 – 20 sec			F10								F11						F12																		
F3									T3 – 60 sec			F11								F12						F13																		
F4									T4 – 90 sec			F12								F13						F14																		
F5									T5 – 120 sec			F13								F14						F15																		
F6									T6 – 180 sec			F14								F15																								
F7									T7 – 240 sec			F15																																
F8									T8 – 300 sec																																			

Tabelle:
Einstellung
Dip-Switch-Element
auf Platine

6.3.4 Erklärung der Displayanzeigen

Beschreibung der Displaymeldungen:

Displayanzeige	Beschreibung
Keine Anzeige	Keine Netzspannung vorhanden
---	Gerät betriebsbereit
A00	Unterspannung
A01	Überspannung
A02	Maximale Laufzeit überschritten - Steuerung hat 20 min. nicht abgeschaltet (Sensor defekt/verstellt)
A03	Bürsten mehrmals in Folge blockiert
A05	Hohe Temperatur in Steuerungskasten (> 60 °C)
A06	Niedrige Temperatur in Steuerungskasten (< -30 °C)
A08	Überhitzung Motor

7. Fehlerbeschreibung und -lösung

Vor Beginn von Reparaturmaßnahmen und insbesondere vor Beauftragung von Dritten mit der Reparatur, muss der Hersteller kontaktiert werden um die Reparatur mit einer Servicenummer zu erfassen. Insbesondere werden keine Kosten übernommen, wenn Reparaturarbeiten ohne Absprache mit dem Hersteller und ohne Servicenummer durchgeführt werden!

Nachfolgend werden einige Funktionsstörungen aufgelistet, welche infolge von Verschleiß, Gerätedefekten, besonders schwierigen Umgebungsbedingungen, Fehlbedienungen oder mangelnder Wartung auftreten können. Es werden Methoden zur Auffindung und Behebung von Problemen beschrieben:



Gefahr!

- Öffnen der Steuerung und Wartungsarbeiten an der gesamten Maschine nur bei gezogenem Netzstecker!
- Arbeiten an der Steuerung, Sensorplatine, Motor und elektrischen Leitungen dürfen nur von einer qualifizierten Elektrofachkraft durchgeführt werden.
- Bei Störungen ist zuerst der Netzstecker zu ziehen. Die Störungsbeseitigung darf nur durch autorisiertes Personal erfolgen.

Störung	Ursache	Abhilfe
Display ohne Anzeige	Steckdose steht nicht unter Spannung.	• Ist die Sicherung in der Unterverteilung intakt?
	Sicherung 6, 3 A (Abb. 8; Pos. 3+4) auf Platine durchgebrannt oder aus Aufnahme gelöst.	<ul style="list-style-type: none"> • Steuerung vom Stromnetz trennen und gegen Wiedereinschalten sichern. • Festen Sitz der Sicherungen prüfen. Defekte Sicherungen auswechseln. (Abb. 8 – Pos. 3+4) • Falls bei Neustart mit ausgewechselten Sicherungen keine Anzeige am Display, dann Hauptplatine defekt.
	Sicherungen lösen nach Betätigung des Gerätes aus. -> Kurzschluss Motor oder Motorkabel gebrochen	• Motor und Motorkabel durch Elektrofachkraft prüfen lassen
	Hauptplatine in Steuerung defekt.	• Hauptplatine ersetzen.
Anzeige Display: A00 – Unterspannung Die Bürste dreht sich nicht und das Display zeigt den Alarm „A00“ an.	Netzspannung zu gering.	<ul style="list-style-type: none"> • Von qualifizierter Elektrofachkraft Netz überprüfen lassen. • Überprüfen, ob die Netzspannung über 200 V liegt.
Anzeige Display: A01 – Überspannung Die Bürste dreht sich nicht und das Display zeigt (kurzzeitig) den Alarm „A01“ an.	Netzspannung zu hoch.	<ul style="list-style-type: none"> • Sicherstellen, dass im selben Stromkreis/Sicherung keine anderen großen Verbraucher versorgt werden. • Netzspannungsspitzen von qualifizierter Elektrofachkraft messen lassen. • > 260 V, dann Ursachen für die Spitzen suchen und beheben.

Störung	Ursache	Abhilfe
<p>Anzeige Display: A02 – Maximale Laufzeit überschritten</p> <p>Steuerung hat 20 min. nicht abgeschaltet (Sensor defekt/verstellt)</p>	Der Motor dreht sich fortlaufend für 20 Minuten (mit kurzen Pausen zwischen den Arbeitszyklen). Anschließend zeigt das Display den Alarm „A02“ an.	<ul style="list-style-type: none"> Einstellung des induktiven Sensors prüfen. LED an Sensorrückseite muss in Ruheposition leuchten. Gegebenenfalls Sensor oder Schaltfahne einstellen, Maschine neu starten.
	Hauptplatine in Steuerung defekt.	<ul style="list-style-type: none"> Hauptplatine ersetzen.
	Motorkabel gebrochen.	<ul style="list-style-type: none"> Alle Adern des Motorkabels haben Durchgang? Äußere Isolierung intakt? Bei Beschädigung Motorkabel ersetzen.
<p>Anzeige Display: A03 – Bürsten mehrmals in Folge blockiert</p> <p>Das Gerät kehrt die Drehrichtung mehrmals nacheinander um und bleibt dann stehen.</p>	Der Motor wird durch Fremdkörper mechanisch gebremst oder blockiert.	<ul style="list-style-type: none"> Fremdkörper entfernen.
	Hauptplatine in Steuerung defekt.	<ul style="list-style-type: none"> Hauptplatine austauschen.
	Getriebe defekt oder enthält bremsende mechanische Teile. (z.B. Zahnradbruch infolge von Ölmangel)	<ul style="list-style-type: none"> Hersteller kontaktieren. Motor und Getriebe austauschen.
	Kondensator defekt.	<ul style="list-style-type: none"> Kondensator durch Elektrofachkraft prüfen lassen ggf. ersetzen.
<p>Anzeige Display: A05 – Überhitzung Platine in Steuerung (> 60 °C)</p>	Steuerung direkter Sonneneinstrahlung ausgesetzt.	<ul style="list-style-type: none"> Steuerung vor Sonneneinstrahlung schützen.
	Motorkabel gebrochen.	<ul style="list-style-type: none"> Alle Adern des Motorkabels haben Durchgang? Äußere Isolierung intakt? Bei Beschädigung Motorkabel ersetzen.
	Kondensator defekt.	<ul style="list-style-type: none"> Kondensator durch Elektrofachkraft prüfen lassen ggf. ersetzen.
<p>Anzeige Display: A06 – Niedrige Temperatur Platine in Steuerung (< -30 °C)</p>	Niedrige Temperatur an Platine in Steuerung.	<ul style="list-style-type: none"> Gerät außer Betrieb nehmen und wieder anschalten, wenn Außentemperatur wieder steigt.
<p>Anzeige Display: A08 – Motortemperaturschalter ausgelöst</p>	Motortemperaturschalter hat ausgelöst. (Nicht bei allen Typen vorhanden!)	<ul style="list-style-type: none"> Gerät vom Stromnetz trennen, abkühlen lassen und neu starten. Festen Sitz der Brücke oder des Steckers auf Hauptplatine prüfen. (Abb. 8)
<p>Anzeige Display: - - - Steuerung betriebsbereit</p> <p>Gerät startet den Bürstzyklus nicht.</p>	Sensorplatine defekt.	<ul style="list-style-type: none"> Induktiven Sensor prüfen (Abb. 10). Leuchtet die LED an der Sensorrückseite in Ruheposition? Falls LED an Sensorrückseite bei anheben des Bürstenschlittens erlischt: <ul style="list-style-type: none"> Motorkabel kontrollieren und ggf. ersetzen Motor prüfen
	Motorkabel gebrochen.	<ul style="list-style-type: none"> Alle Adern des Motorkabels haben Durchgang? Äußere Isolierung intakt? Bei Beschädigung Motorkabel ersetzen.
	Motor defekt.	<ul style="list-style-type: none"> Motor durch Elektrofachkraft prüfen lassen
<p>Die Bürste kehrt ihre Rotationsrichtung nicht um, wenn sie unter Last steht.</p>	Die Einstellung für den Bürstwiderstand ist nicht korrekt.	<ul style="list-style-type: none"> Abschaltwiderstand einstellen, siehe Abschnitt 6. Schaltet das Gerät bei keiner der Einstellungen bei angemessener Belastung ab, Hauptplatine defekt.
	Hauptplatine defekt.	<ul style="list-style-type: none"> Hauptplatine austauschen.

Störung	Ursache	Abhilfe
Mechanischer Defekt	Bürstenschlitten bewegt sich nicht sauber auf und ab.	<ul style="list-style-type: none"> • Fremdkörper in den Führungen. <ul style="list-style-type: none"> • Fremdkörper entfernen. • Teile der Führung sind verschlissen oder defekt. <ul style="list-style-type: none"> • Defekte und verschlissene Teile ersetzen. • Seitliches Spiel zwischen Schlitten und Rahmen ist zu groß. <ul style="list-style-type: none"> • Untere Kunststoffgleitführungen (Abb. 14, Pos 2.17) mit Blechplatte 0,5 mm (Art. 18810-23 – Pos. 2.18) unterlegen → weniger Spiel • Gleitführungen auswechseln. • Rahmen verzogen. <ul style="list-style-type: none"> • Überprüfen ob die Wandfläche eben ist (Wandmontage). • Überprüfen ob sich der Rahmen durch zu festes Anschrauben verzogen hat (Säulenmontage)
	Getriebe dreht sich, eine oder beide Bürsten jedoch nicht.	<ul style="list-style-type: none"> • Mitnehmer der Bürste innen abgerissen. • Bürste durch neue Bürste ersetzen.

8. Periodische Wartung und Reinigung

Das Gerät darf nur in einwandfreiem Zustand betrieben werden!

Gerät unverzüglich stillsetzen, sobald ein Schaden oder eine Fehlfunktion festgestellt wird!

Gefahr!

- Öffnen der Steuerung und Wartungsarbeiten an der gesamten Maschine nur bei gezogenem Netzstecker!
- Das Gerät ist während der Montage, Reparatur und Wartung stets gegen Herunterfallen oder Umkippen zu sichern – Lebensgefahr!
 - Haltegurte durch Schlitten legen und mit Hebezeug sichern!

Vorsicht!

Gefahr von Personen- Tier- und Sachschäden!

- Wartungs- und Reinigungsarbeiten nur von geschultem Personal durchführen lassen.
- Halten Sie alle Sicherheits- und Gefahrenhinweise an/auf dem Gerät stets vollständig in lesbarem Zustand.

8.1 Übersicht Wartungsplan

Bauteil	Reinigen	Schmieren	Inspizieren	Häufigkeit
Sicherheitstechnische Sichtprüfung mechanisch + elektrisch			x	täglich
Getriebe			x	wöchentlich
Schraubverbindungen			x	wöchentlich
Bewegliche Teile (Gleitlager, Gummipuffer)		x	x	wöchentlich
Bürsten	x		x	wöchentlich
Gesamtes Gerät	x			vierteljährlich
Elektrische Betriebssicherheitsprüfung			x	halbjährlich

8.2 Sicherheitstechnische Sichtprüfung mechanisch + elektrisch

- Tägliche Überprüfung des Geräts auf äußerlich erkennbare Schäden und generelle Funktionsfähigkeit.
- Überprüfung des Zustands der elektrischen Leitungen und der Steuerung. (Bisspuren, Scheuerstellen, lose Verbindungen etc.).

8.3 Getriebe

Das Getriebe ist werkseitig bereits mit dem Getriebeöl Shell Tivela S320 gefüllt. Fehlendes Öl nur mit diesem Öltyp auffüllen. Prüfen ob aus den Getriebeabdichtungen Öl austritt.

8.4 Schraubverbindungen

Alle Schraubverbindungen wöchentlich auf festen Sitz prüfen, insbesondere die Befestigung des Geräts an der Wand. Schraubverbindungen gegebenenfalls festziehen.

8.5 Bewegliche Teile

Rollen (Abb. 14; Pos 2.10), Gummipuffer (Abb. 14; Pos 2.12; + Abb. 13; Pos. 1.8), Kunststoffgleitführungen unten (Abb. 14; Pos 2.17) und oben (Abb. 9; Pos 2) Diese Teile sind regelmäßig zu inspizieren und bei zu starker Abnutzung zu wechseln. Kunststoffgleitführungen an den markierten Stellen schmieren. Diese Teile sind regelmäßig zu inspizieren und bei zu starker Abnutzung zu wechseln.

Zum Wechseln einiger Führungsteile muss der komplette Schlitten aus dem Wandrahmen herausgenommen werden!

8.6 Bürsten

Die Bürsten (Abb. 12 – Pos. 7 + Pos. 8) müssen gewechselt werden, wenn sie abgenutzt sind und sich nur noch eine ungenügende Reinigungsleistung bei den Tieren zeigt.

8.6.1 Bürstenwechsel

Vertikale Bürste

1. Schrauben M10 (Abb. 12 - Pos 8) am Schlitten unten lösen
2. Abdeckplatte (Abb. 12 - Pos 4) abziehen, Sicherungsring (Pos 43) lösen
3. Bürste (Abb. 12 - Pos 8) abziehen und mit neuer Bürste ersetzen
4. Montage der Teile in umgekehrter Reihenfolge. Schraube M10 (Abb. 12 - Pos 8) mit Gewindekleber sichern.

Horizontale Bürste

1. Schraube M10 (Abb. 12 – Pos. 9) an der Bürste lösen und Klemmplatte (Abb. 12 – Pos. 29) demontieren
2. Bürste (Abb. 12 – Pos. 7) abziehen und mit neuer Bürste ersetzen
3. Montage der Teile in umgekehrter Reihenfolge. Schraube M10 (Abb. 12 – Pos. 9) mit Gewindekleber sichern.

8.6.2 Bürstenreinigung

Es wird empfohlen, das Bürstenelement im Abstand von 6 Wochen mit einem geeigneten Desinfektionsmittel zu reinigen.

(Zum Beispiel #299698 Desinfektionsmittel INTERKOKASK® der Firma Albert Kerbl GmbH)

8.7 Gesamtes Gerät

Das gesamte Gerät ist regelmäßig zu reinigen.

Achtung!

- Getriebe, Motor und elektrische Bauteile nicht mit Wasserstrahl säubern.
- Steuerung nur mit feuchtem Schwamm/Tuch reinigen!

8.8 Entsorgung

Bitte beachten Sie die örtlich gültigen Entsorgungsvorschriften! Alle Teile, Hilfs- und Betriebsstoffe des Geräts sortenrein trennen. Bei Fragen zu Abgabemöglichkeiten und Abgabemengen wenden Sie sich an die örtlich zuständige Einrichtung.

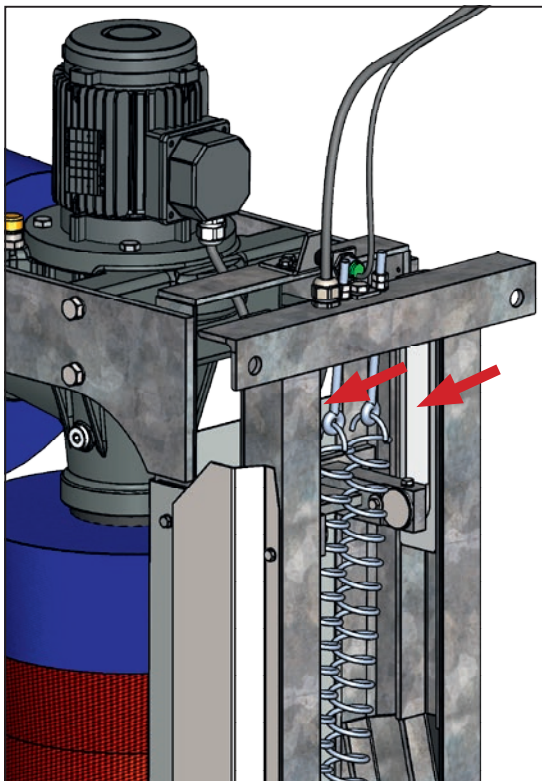


Abbildung 11 – Position Gleitführungen

9. Garantie

Der Hersteller gibt für das Produkt folgende unselbstständige Garantieerklärung ab:

9.1 Anwendungsbereich des Produkts

Die Garantie gilt nur für Produkte, die bestimmungsgemäß eingesetzt werden.

9.2 Garantiezeit

Die Garantiezeit beträgt zwei Jahre und beginnt mit Gefahrübergang des Produkts an den Erwerber, der das Gerät erstmals bestimmungsgemäß einsetzt.

Als Garantiefall gelten nur diejenigen Mängel, die innerhalb der Garantiefrist in Textform, das heißt schriftlich, per Telefax oder E-Mail dem Hersteller gegenüber angezeigt werden. Nach Ablauf der Garantiefrist angezeigte Mängel können nicht anerkannt werden.

9.3 Inhalt der Garantie

Unsere Garantie stellt eine unselbstständige Erweiterung der gesetzlichen Mängelgewährleistungshaftung dar. Wir stehen auch für alle Mängel ein, die nach Gefahrübergang, jedoch noch innerhalb der Garantiefrist auftreten und uns innerhalb dieser Frist angezeigt werden.

9.4 Leistungsumfang im Garantiefall

Die Garantieleistung umfasst ausschließlich die Materialkosten für Ersatzteile der zu ersetzenden oder fehlerhaften Teile. Ausgeschlossen sind insbesondere Arbeits- bzw. Lohnkosten für den Austausch/Reparatur mangelhafter Teile, Material und Leistungen im Zusammenhang mit regelmäßigen Wartungen sowie Transportkosten im Zusammenhang mit der Reparatur. Insbesondere werden keine Kosten übernommen, wenn Reparaturarbeiten ohne Absprache mit dem Hersteller durchgeführt werden.

9.5 Einschränkungen

Grundsätzlich ausgenommen von der Garantie sind Mängel, die auf fahrlässiger oder vorsätzlicher Beschädigung des Produkts, nicht bestimmungsgemäßen Gebrauch, unsachgemäßer Bedienung und/oder nicht sachgemäßem elektrischer Anschluss oder Überlastung des Produkts beruhen. Diese Garantie gilt nicht für Verschleißteile des Produkts, wie beispielsweise Bürsten, Dichtungen, Lager, Gleitführungen, Rollen, Gumpuffer, Federn Bürsten etc.)

9.6 Erlöschen der Garantie

Die Garantie erlischt unabhängig von der oben genannten Garantiedauer, sofern der Nutzer vorgeschriebene Wartungen nicht rechtzeitig und ordnungsgemäß durchführt oder durchführen lässt oder abgenutzte Verschleißteile nicht rechtzeitig austauscht oder das Produkt trotz erkennbarer Mängel und/oder Beschädigungen unrepariert weiter nutzt. Die Garantie erlischt ebenfalls, sofern das Produkt von nicht autorisiertem und/oder nicht geeignetem Fachpersonal geöffnet, repariert und/oder technisch verändert wird.

9.7 Haftungsausschluss

Die Haftung auf Schadenersatz ist auf die Fälle von grober Fahrlässigkeit und/oder Vorsatz beschränkt. Diese Haftungseinschränkung gilt nicht für die Verletzung von Leben, Körper und Gesundheit von Menschen.

9.8 Allgemeine Gewährleistung

Die gesetzlichen Gewährleistungsansprüche des Käufers werden durch diese Garantie nicht berührt.

9.9 Allgemeine Garantiebedingungen

Die allgemeinen Garantiebedingungen der Albert Kerbl GmbH finden Sie unter www.kerbl.com/guarantee.

10. EU-Konformitätserklärung

EU-Konformitätserklärung im Sinne der EU-Richtlinien

- 2006/42/EU Maschinenrichtlinie
- 2014/30/EU EMV-Richtlinie
- 2011/65/EU RoHS-Richtlinie

Hiermit erklären wir, Albert Kerbl GmbH, Felizenzell 9, 84428 Buchbach, Germany, dass die nachstehend bezeichneten Produkte, Maschinen oder Geräte in ihrer Konzipierung und Bauart, sowie in der von uns in Verkehr gebrachten Ausführung den grundlegenden Sicherheits- und Gesundheitsanforderungen der genannten EU-Richtlinien entsprechen. Bei einer mit uns nicht abgestimmten Änderung der Produkte, Maschinen oder Geräte verliert diese Erklärung ihre Glültigkeit.

Produkt, Maschine oder Gerät: Viehputzmaschine HAPPYCOW Duo

Artikelnummer: 18820, 18810, 18820-E, 18810-E

Folgende harmonisierte Normen bezogen auf die Richtlinien wurden angewendet:

- EN ISO 12100:2010
- DIN ISO/TR 14121-2:2012
- EN ISO 13849-1:2015
- EN 60204-1:2018
- DIN EN 61000-6-1:2007
- DIN EN 61000-6-3:2007+A1:2011

Folgende nationale Normen, Richtlinien und sonstige Spezifikationen wurden angewendet:

-

Bevollmächtigter für die technische Dokumentation gemäß der Richtlinie 2006/42/EU:

Stefan Reinthaler, Albert Kerbl GmbH, Felizenzell 9, 84428 Buchbach, Germany

Felizenzell, den 2021-06-10

Ort und Datum der Ausstellung



Albert Kerbl
Geschäftsführender Gesellschafter

11. Anhang

11.1 Abkürzungen

Begriff	Erklärung
Ø	Durchmesserangabe

Einheiten

°	Grad (Winkelangabe)
°C	Grad Celsius
s	Sekunde
min	Minute
" (in)	Zoll / Inch (= 25,4 mm)
mm	Millimeter
cm	Zentimeter
m	Meter
mm ²	Quadratmillimeter
mm ³	Kubikmillimeter
g	Gramm
kg	Kilogramm
kPa	Kilopascal
kW	Kilowatt
A	Ampère (Stromstarke)
V	Volt (Spannung)
Ω	Ohm (Widerstand)

(FR) Sommaire

1. Préface	.21
1.1 Informations spécifiques au mode d'emploi	.21
1.2 Indications du mode d'emploi	.21
1.3 Consignes de sécurité et pictogrammes associés.	.21
1.3.1 Consignes de sécurité dans le mode d'emploi	.21
1.3.2 Consignes de sécurité sur l'unité de contrôle et l'appareil	.21
1.4 Données du fabricant.	.22
2. Sécurité	.22
2.1 Généralités	.22
2.2 Consignes de sécurité et d'avertissement générales	.22
3. Risques résiduels et utilisation erronée prévisible	.23
4. Description	.24
4.1 Description de l'appareil	.24
4.2 État de livraison	.24
4.3 Utilisation conforme à l'usage prévu	.24
4.4 Caractéristiques techniques	.24
4.5 Transformations ou modifications	.24
5. Montage et mise en service.	.25
5.1 État de livraison	.25
5.2 Contrôle avant la mise en service	.25
5.3. Montage	.25
5.3.1 Hauteur de montage	.26
5.3.2 Étapes de montage.	.26
5.4 Raccordement électrique	.27
6. Mode	.27
6.1 Mise en marche.	.27
6.2 Fonctionnement	.28
6.3 Affichage et électronique.	.28
6.3.1 Surveillance de la résistance de la brosse	.29
6.3.2 Réglage de la durée des cycles	.30
6.3.3 Réglage de l'interrupteur DIP	.30
6.3.4 Explication des affichages	.31
7. Description des erreurs et résolution	.31
8. Maintenance et nettoyage périodiques	.33
8.1 Aperçu du plan de maintenance	.33
8.2 Examen visuel de sécurité mécanique + électrique.	.33
8.3 Engrenage	.33
8.4 Raccords à vis	.33
8.5 Éléments mobiles.	.34
8.6 Brosse	.34
8.6.1 Remplacement des brosses.	.34
Brosse verticale.	.34
8.6.2 Nettoyage de la brosse.	.34
8.7 Appareil dans l'ensemble.	.34
8.8 Élimination	.34
9. Garantie	.35
9.1 Domaine d'utilisation du produit.	.35
9.2 Durée de garantie	.35
9.3 Contenu de la garantie	.35
9.4 Étendu des recours en garantie	.35
9.5 Restrictions	.35
9.6 Expiration de la garantie	.35
9.7 Clause de non-responsabilité.	.35
9.8 Garantie générale	.35
9.9 Conditions de garantie générales	.35
10. Déclaration de conformité EU	.36
11. Annexe	.36
11.1 Abréviations.	.36
Pièces de rechange	.191

(FR) Veuillez lire le mode d'emploi attentivement et le respecter avant le montage et lors de la première mise en service ! Veuillez conserver ce mode d'emploi pour tout usage ultérieur !

1. Préface

1.1 Informations spécifiques au mode d'emploi

Nous nous réservons le droit d'apporter des modifications dues au perfectionnement technique aux données et illustrations du mode d'emploi. Les réimpressions, traductions et duplications de quelque forme que ce soit, même partielles, sont subordonnées à l'accord écrit du fabricant. Les abréviations, acronymes, unités, termes techniques, désignations spéciales ou terminologies conformes aux usages de la profession utilisés dans ce mode d'emploi sont expliqués au chapitre de l'« Annexe ».

Le présent mode d'emploi forme partie des fournitures.

- Il doit être placé à portée de main de l'utilisateur et resté avec l'appareil, même s'il est vendu.
- Le présent mode d'emploi n'est pas susceptible d'être révisé. La version actuelle est disponible auprès des revendeurs spécialisés ou en s'adressant directement au fabricant.
- Il est modulaire et se réfère exclusivement au produit y figurant.
- Le présent mode d'emploi décrit le fonctionnement, l'utilisation et l'entretien de l'appareil.

Les consignes de sécurité servent à prévenir les préjudices corporels, ainsi que les dommages causés aux animaux et à l'appareil. Tous les utilisateurs sont tenus de lire les consignes de sécurité et de les respecter à tout moment. Le fabricant décline toute responsabilité pour les dommages et dysfonctionnements résultant de l'inobservation du mode d'emploi !

1.2 Indications du mode d'emploi

N° du document : 27205

Version / révision : 1,0

Date de création : 14/07/2021

Dernière modification : 14/07/2021

Langue du mode d'emploi original : Allemand

1.3 Consignes de sécurité et pictogrammes associés

1.3.1 Consignes de sécurité dans le mode d'emploi



Danger imminent susceptible de causer des blessures graves, voire mortelles.



Un usage non conforme peut mettre en danger les personnes et les animaux et causer des dommages matériels !



Situation potentiellement nocive et susceptible d'endommager le produit ou un objet environnant.



Ce pictogramme signale des informations permettant de mieux comprendre les processus de travail.

1.3.2 Consignes de sécurité sur l'unité de contrôle et l'appareil



Mise en garde contre la tension électrique !



Retirer la fiche de la prise !

Retirer toujours la fiche de la prise au secteur avant d'ouvrir l'unité de contrôle ou de procéder à des travaux d'entretien sur l'appareil !



Observer le mode d'emploi !

Lire le mode d'emploi avant l'installation et de commencer à travailler et/ou à utiliser l'appareil.



Rester à distance !

Ne pas s'engager dans la zone de pivotelement de l'appareil tant que la fiche n'a pas été retirée de la prise.

1.4 Données du fabricant

Albert Kerbl GmbH
Felizenzell 9
D-84428 Buchbach
Tél. +49 (0)8086 933 100
Fax +49 (0)8086 933 500
E-Mail info@kerbl.com
Web www.kerbl.de

Informations de contact pour le Royaume-Uni de Grande-Bretagne et d'Irlande du Nord :

Kerbl UK Limited
8 Lands End Way
Oakham, Rutland
LE15 6RF UK
Tél. +44 (0)1572 722558
Fax +44 (0)1572 757614
e-mail enquiries@kerbl.co.uk
Web www.kerbl.co.uk

2. Sécurité

2.1 Généralités

- Lisez attentivement les informations ci-dessous avant de monter et d'utiliser l'appareil.
- Toute personne chargée de la mise en marche, de l'utilisation, de la maintenance et des réparations chez l'utilisateur doit avoir lu et compris le mode d'emploi et, tout particulièrement, le chapitre relatif à la sécurité.
- Nous recommandons à l'entreprise utilisatrice de réaliser éventuellement des consignes internes en tenant compte les qualifications techniques de l'utilisateur et de demander à ce dernier de confirmer, par écrit, qu'il a bien reçu les consignes et le mode d'emploi ou qu'il a effectivement participé à une séance de formation.
- L'utilisation, la maintenance et la réparation de l'appareil sont réservées au domaine de compétence de personnes formées et dûment autorisées.
- Les responsabilités relatives aux différentes tâches réalisées dans le cadre de l'utilisation et de la réparation ou de la maintenance de l'appareil doivent être clairement définies et respectées, afin qu'aucune compétence ne reste floue au regard de la sécurité. Pour tous les travaux qui concernent le fonctionnement, la maintenance, le contrôle et la réparation, il faut respecter les instructions ou les conseils donnés dans ce mode d'emploi.
- Le fabricant décline toute responsabilité pour les blessures et dommages matériels causés par l'inobservation des différents points mentionnés dans ce mode d'emploi.

2.2 Consignes de sécurité et d'avertissement générales



Danger !

Danger imminent susceptible de causer des blessures graves, voire mortelles.

- Retirer toujours la fiche de la prise au secteur avant d'ouvrir l'unité de contrôle ou de procéder à des travaux d'entretien sur l'appareil !
- Les travaux et réglages sur l'unité de contrôle, le moteur et les câbles électriques sont réservés au domaine de compétence d'électriciens spécialisés et qualifiés.
- En cas de dysfonctionnements, retirer d'abord la fiche de la prise au secteur. Les dysfonctionnements ne doivent être réparés que par des personnes autorisées.
- Raccorder l'appareil à une prise de courant de 230 V à contact de protection. La prise doit être protégée par un disjoncteur de protection de circuit B16 A. Il convient par ailleurs de prévoir un propre disjoncteur différentiel de 30 mA. L'utilisation d'un disjoncteur différentiel / de protection de circuit combiné avec une caractéristique de déclenchement correspondante est possible.
- Le disjoncteur différentiel doit uniquement alimenter les circuits électriques prévus pour l'appareil s'y rapportant.
- L'appareil doit être complètement monté et fixé au mur avant de relier la fiche de secteur avec la prise de courant.
- Il est interdit d'utiliser une rallonge pour raccorder l'appareil.
- Avant la mise en marche, il faut relier l'appareil avec l'installation de liaison équipotentielle de l'étable.
- Vérifier le fonctionnement correct du disjoncteur différentiel régulièrement via l'actionnement de la touche de fonction.
- Se tenir à l'écart de l'appareil en fonctionnement et si la fiche de secteur n'est pas retirée de la prise !
- Danger mortel ! Veiller à immobiliser l'appareil contre tout risque de tomber ou de glisser pendant le montage, la réparation et les travaux d'entretien.
 - Glisser les sangles de maintien à travers des chariots de guidage et les bloquer avec un treuil !
- Peu importe les travaux à effectuer, il ne faut jamais insérer les mains derrière les plaques de protection. Risque de blessures !
- Ne pas s'engager dans la zone de travail de l'appareil tant que la fiche n'a pas été retirée de la prise.
- Les personnes ne doivent pas s'approcher de l'appareil avec des vêtements amples ou des cheveux longs non attachés. Risque de blessures !
- Ne jamais toucher les brosses en rotation ou tenter de les arrêter.



Prudence !

Un usage non conforme peut mettre en danger les personnes et les animaux et causer des dommages matériels !

- Il est impératif de lire et de respecter le présent mode d'emploi avant de mettre l'appareil en service et de l'utiliser.
- S'assurer que l'appareil est uniquement utilisé par des personnes ayant les connaissances spécialisées s'y rapportant.

- Tenir les enfants et les personnes fragiles éloignés de l'appareil.
 - Respecter les recommandations de maintenance et de sécurité.
 - Les interventions de maintenance et de nettoyage doivent être effectuées par des personnes dûment formées.
 - L'utilisateur doit veiller à ce que seules des personnes dûment autorisées travaillent sur et avec l'appareil.
 - Utiliser l'appareil exclusivement de manière conforme à l'usage prévue et en parfait état de sécurité technique !
- La sécurité fonctionnelle de l'appareil est uniquement garantie s'il est utilisé de manière conforme à l'usage prévu. Le fabricant décline toutes responsabilités pour les blessures et dommages matériels causés par l'inobservation des différents points mentionnés dans ce mode d'emploi.
- Éviter tout usage critique pour la sécurité de l'appareil.
 - Veiller à ce que toutes les consignes de sécurité et mentions de danger sur l'appareil soient complètes et bien lisibles.
 - L'utilisateur est tenu de vérifier toutes les pièces critiques pour la sécurité avant chaque mise en marche, par exemple les dispositifs de sécurité (plaques de protection), et de remédier aux défauts avant la mise en marche.
 - Il est en principe toujours interdit de déposer les dispositifs de sécurité ou de les mettre hors service.
 - Si un dispositif de sécurité doit être déposé pour la réparation, il faut absolument le remonter à la fin des travaux de réparations.
 - Avant de procéder à la dépose des plaques de protection, il faut installer les vis de sécurité de transport M10 destinées à immobiliser le chariot.
 - Les poils de la queue des bovins ne doivent pas dépasser 5 cm de long. Risque de blessures !
 - Au cours du montage, s'assurer que le câble de connexion entre l'unité d'entraînement et de brossage et le boîtier de contrôle n'est pas soumis à une traction et que le câble ne risque pas d'être endommagé mécaniquement !
 - Installer le boîtier de contrôle au-dessus de l'appareil et en dehors du rayon d'action des animaux !
 - Si nécessaire, protéger le câble moteur reliant le bâti de l'appareil à l'unité de contrôle contre les abrouissements !
 - Utiliser l'appareil uniquement avec des composants et des pièces détachées fournis avec l'appareil ou qui figurent sur la liste des pièces de rechange ou d'usage.
 - Le réglage de l'interrupteur DIP est réservé au domaine de compétence d'un électricien qualifié après consultation du service après-vente de Kerbl.
- Pour ce faire, l'appareil doit être séparé de l'alimentation électrique.
- Le réglage de l'interrupteur DIP est adapté à l'appareil objet de ce mode d'emploi. Une modification du réglage standard peut causer des blessures.
 - Le client est seul responsable d'un réglage correct.
 - Respecter les intervalles de maintenance précisées dans le présent mode d'emploi.
 - Installer impérativement la vis de purge d'air de l'engrenage fournie avant la première mise en marche (voir Fig. 1 – Point 3) !
 - En particulier lors du montage sur un poteau ou à un pilier, s'assurer que le socle ne risque pas de gauchir. (cela peut se produire si les vis sont trop serrées).
 - Pour le montage à des poteaux ou piliers ronds ou rectangulaires, se servir du cadre de montage (#18820-1) disponible comme accessoire.
 - Pour le montage de l'appareil à des rambardes, se servir du cadre de montage (#18820-2) disponible comme accessoire.
 - Utiliser uniquement des pièces de rechange d'origine.

3. Risques résiduels et utilisation erronée prévisible

Risques de blessures corporelles :

- Conditions mettant la sécurité des personnes et des objets en danger :
- Enlèvement des dispositifs de sécurité des pièces en mouvement.
- Dommage potentiel de la boîte de contrôle électronique non réparé immédiatement.
- Opérations de dépannage, réglage, nettoyage, réparation et maintenance contraires aux instructions du mode d'emploi.
- Interventions effectuées par des personnes non qualifiées sur des pièces électroniques.
- Activation de l'appareil sans fixation correcte et préalable au mur ou à un pilier / un poteau (pour des motifs d'essai ou de démonstration).
- Inobservation des consignes de sécurité et des autocollants d'avertissement sur le produit et des consignes de sécurité du mode d'emploi.
- Modifications de l'appareil effectuées par l'exploitant de son propre chef.
- Utilisation de pièces de rechange qui ne sont pas d'origine

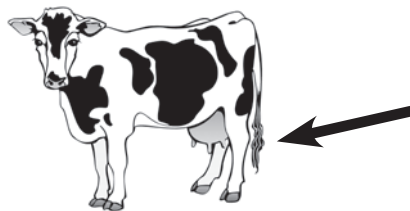
Les points suivants résument les mesures de prévention des risques pour les personnes et le matériel :

- Veiller à ne pas endommager l'appareil, les organes de contrôle et les brosses pendant le transport et la mise en place.
- Monter l'appareil dans un endroit bien aéré et exempt d'interférences électromagnétiques.
- S'assurer que les personnes concernées sont formées à l'utilisation et à l'entretien de l'appareil.

Risques pour les animaux :

Conditions mettant la sécurité des bovins en danger :

- Animaux qui ne sont pas encore adultes.
- Bovins d'une race inhabituellement petite.
 - Réglage de la résistance de déconnexion sur une tension trop élevée.
- Animaux équipés de colliers et/ou avec des poils de la queue trop longs (de plus de 5 cm).
- Pelage des animaux à poils de plus de 5 cm de long.
- Protection insuffisante ou inexistante des pièces à conductance électrique (câbles) contre l'abrouissement.



Attention ! Les poils de la queue ne doivent pas dépasser 5 cm de long !

4. Description

4.1 Description de l'appareil

Brosse à vaches électrique modèle : HAPPYCOW Duo

Ces appareils sont conçus pour nettoyer de façon hygiénique le pelage des vaches et permettent, en même temps, de réduire les coûts par rapport à un nettoyage manuel traditionnel.

- Les appareils de type « 18820 » et « 18820-E » satisfont aux consignes de sécurité valables pour les personnes et le matériel selon la directive UE, voir la déclaration de conformité UE.
- Les appareils de type « 18820-E » satisfont aux consignes de sécurité valables pour les personnes et le matériel selon les réglementations régissant la sécurité des machines de 2008, voir la déclaration de conformité pour le Royaume-Uni.

L'utilisation de ces appareils peut toutefois blesser gravement ou mortellement l'utilisateur ou des tiers, et endommager l'appareil ou tout autre bien matériel.



Prudence !

Utiliser l'appareil exclusivement de manière conforme à l'usage prévue et en parfait état de sécurité technique !

La sécurité fonctionnelle de l'appareil est uniquement garantie s'il est utilisé de manière conforme à l'usage prévu. Le fabricant décline toutes responsabilités pour les blessures et dommages matériels causés par l'inobservation des différents points mentionnés dans ce mode d'emploi.

4.2 État de livraison

- Unité de brosseage et unité de contrôle prémontées
- Vis de purge d'air de l'engrenage
- Mode d'emploi

4.3 Utilisation conforme à l'usage prévu

Cet appareil est uniquement destiné au nettoyage à sec des bovins de sexe féminin dans des stabulations libres. Pour ce faire, les colliers des vaches doivent être étroitement ajustés et les poils de la queue doivent être courts (< à 5 cm de long). Les poils du pelage des animaux ne doivent pas non plus dépasser 5 cm de long. L'utilisation de l'appareil est limitée à 60 animaux.

Le respect des prescriptions figurant dans le présent mode d'emploi est indispensable. Une utilisation de l'appareil à d'autres fins, par exemple dans des zones autres que celles décrites, est réputée non conforme à l'usage prévu. Le fabricant décline toute responsabilité pour les dommages corporels et/ou matériels en résultant.

4.4 Caractéristiques techniques

Référence / modèle :	18820, 18820-E
Tension :	230 V / 50 Hz
Puissance :	0,37 kW
Vitesse de rotation :	60 tr/min
Indice de protection :	IP56
Classe de protection :	I
Dimensions :	H 1150 x l 400 x P 1050 mm
Écart entre les trous de fixation :	Figure 3
Poids :	env. 150 kg
Diamètre des brosses :	Ø 315 mm / Ø 420 mm
Longueur des brosses :	650 / 550 mm

4.5 Transformations ou modifications

Tout recours en responsabilité et garantie du fabricant prend fin en cas de transformations et de modifications de l'appareil effectuées par l'exploitant de son propre chef.

Les transformations et modifications sont subordonnées à l'accord écrit du fabricant.

1. Contrôle	7. Cadre de fixation
2. Unité d'engrenage du moteur	8. Plaque de protection, chariot
3. Vis de purge d'air	9. Plaque de protection latérale
4. Brosse horizontale	10. Brosse verticale
5. Capteur	11. Vis de sécurité de transport
6. Chariot	

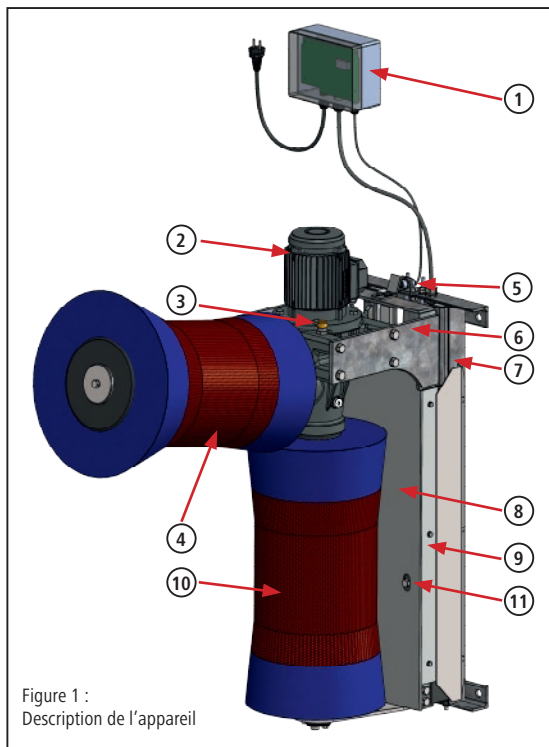


Figure 1 :
Description de l'appareil

5. Montage et mise en service



Danger !

- Retirer toujours la fiche de la prise au secteur avant d'ouvrir l'unité de contrôle ou de procéder à des travaux d'entretien sur l'appareil !
- Les travaux sur l'unité de contrôle, le moteur et les câbles électriques sont réservés au domaine de compétence d'électriciens spécialisés et qualifiés.
- Raccorder l'appareil à une prise de courant de 230 V à contact de protection. La prise doit être protégée par un disjoncteur de protection de circuit B16 A. Il convient par ailleurs de prévoir un propre disjoncteur différentiel de 30 mA. L'intégration d'un disjoncteur différentiel / de protection de circuit combiné avec une caractéristique de déclenchement correspondante est possible.
- Le disjoncteur différentiel doit uniquement alimenter les circuits électriques prévus pour l'appareil s'y rapportant.
- L'appareil doit être complètement monté et fixé au mur avant de relier la fiche de secteur avec la prise de courant.
- Il est interdit d'utiliser une rallonge pour raccorder l'appareil.
- Vérifier le fonctionnement correct du disjoncteur différentiel régulièrement via l'actionnement de la touche de fonction.
- Danger mortel ! Veiller à immobiliser l'appareil contre tout risque de tomber ou de glisser pendant le montage, la réparation et les travaux d'entretien.
 - Glisser les sangles de maintien à travers des chariots de guidage et les bloquer avec un treuil !
- Pendant le montage et essentiellement durant l'utilisation, ne jamais tenter d'accéder aux pièces à l'intérieur de l'appareil (derrière les plaques de protection).
- Ne pas déposer les deux vis de sécurité de transport M10 avant d'avoir procédé à la fixation correcte de l'appareil à un mur ou un poteau / pilier.
- Conserver les vis de sécurité de transport pour les travaux d'entretien ultérieurs ou d'éventuels transports !



Attention !

- Au cours du montage, s'assurer que le câble de connexion entre l'unité de brosse et le boîtier de contrôle n'est pas soumis à une traction et qu'il ne risque donc pas d'être endommagé mécaniquement !
- Installer le boîtier de contrôle au-dessus de l'appareil et en dehors du rayon d'action des animaux !
- Si nécessaire, protéger le câble moteur reliant le bâti de l'appareil à l'unité de contrôle contre les abrouissements !
- Installer impérativement la vis de purge d'air de l'engrenage fournie avant la première mise en marche (voir Fig. 1 – Point 3) ! L'inobservation de cette consigne risque d'endommager l'engrenage !
- En particulier lors du montage sur un poteau ou à un pilier, s'assurer que le socle ne risque pas de gauchir. (peut se produire si les vis sont trop serrées)
- Pour le montage à des poteaux ou piliers ronds ou rectangulaires, se servir du cadre de montage (#18820-1) disponible comme accessoire.
- Pour le montage de l'appareil à des rambardes, se servir du cadre de montage (#18820-2) disponible comme accessoire.

5.1 État de livraison

L'appareil est livré sur une palette. L'appareil est livré en l'état prêt à l'emploi. Tout ce qu'il faut encore faire est d'installer la vis de purge d'air de l'engrenage sur l'engrenage après la fixation correcte à un mur ou un poteau / pilier et d'enlever les vis de sécurité de transport. L'unité de contrôle est également fournie en l'état relié avec l'unité d'entraînement et de brosse et prêt au service.

5.2 Contrôle avant la mise en service

Avant de mettre l'appareil en marche, il est impératif de contrôler qu'aucune pièce ne manque, tout comme l'absence de défauts visibles et l'inexistence d'éventuelles sources de danger. Mesures à prendre pour le contrôle de l'appareil :

- S'assurer que l'appareil ne comporte pas de pièces détachées et suspendues, ni de dommages subis pendant le transport.
- Vérifier l'isolement des câbles.
- S'assurer que tous les dispositifs protecteurs (plaques de protection) ont été installés correctement et qu'ils sont en parfait état.
- S'assurer que l'appareil n'est pas installé à proximité d'une source de danger qui pourrait entraver une utilisation correcte et fiable de l'appareil (proximité d'un tuyau d'arrosage, exposition aux influences météorologiques, câbles ou cordages lâches, ...).

5.3. Montage

Une mise en place optimale et une fixation solide sont particulièrement importantes pour assurer une exploitation sans problème de cet appareil soumis à de fortes sollicitations.



Attention !

- À savoir :
- Ne pas installer l'appareil dans un endroit étroit de l'étable.
 - Ne pas installer l'appareil directement avant ou après la salle ou la station de traite afin d'éviter les embouteillages.
 - Ne pas installer l'appareil à proximité d'appareils sensibles à la poussière.
 - Installer l'unité de contrôle sur un support stable sans vibrations afin d'éviter que les composants électroniques ne soient endommagés par des secousses.
 - Protéger l'appareil et l'unité de contrôle contre l'ensoleillement et les précipitations.
 - Installer le cadre de fixation sur un support ferme, stable et plan.
 - Dans le cas de murs en briques, il est recommandé d'utiliser un grand support résistant à la pression (par exemple un panneau en laminé-

stratifié d'au moins 19 mm d'épaisseur ou une plaque d'acier d'au moins 5 mm d'épaisseur).

- La surface d'appui du cadre de fixation doit être plane, étant donné que le cadre pourrait se déformer au cas contraire et endommager l'appareil.
- Pour un montage à des rambardes ou des poteaux / piliers rectangulaires ou ronds, utiliser le cadre de montage disponible comme accessoire chez Kerbl. (18820-1 – cadre de montage pour poteaux / piliers ronds et rectangulaires ; 18820-1 – cadre de montage pour rambardes)
- L'appareil doit être relié au mur par tous les 4 trous d'ancrage du cadre de fixation.
- L'adaptation du matériau de fixation au support relève de la compétence de personnes qualifiées.
 - Il est recommandé d'utiliser des tiges filetées traversantes pour le montage sur des briques ou du bois.
 - Utiliser des tiges d'un filetage d'au moins M12.
- Bloquer les raccords à vie contre un desserrage autonome. Utiliser des écrous autobloquants et/ou de la colle pour filetage.
- Vérifier régulièrement les fixations et les resserrer si nécessaire.
- Utiliser toujours un engin de levage adapté pour le montage.
- Tenir compte des prescriptions de prévention des accidents en vigueur !

Conseil

Fixer l'appareil à un mur en béton massif et plan.

5.3.1 Hauteur de montage

La hauteur de suspension de l'appareil doit être adaptée à la hauteur moyenne au garrot des animaux (= Ø Withers height (hauteur moyenne au garrot)). Le bord supérieur de la brosse verticale doit se trouver environ 15 cm sous la hauteur moyenne au garrot du troupeau. Il faut déterminer la hauteur de suspension avant de percer les trous d'ancrage !

S'il existe des différences de taille importantes entre les hauteurs au garrots (plus de 20 cm), il convient de se baser sur la hauteur au garrot des plus grands animaux afin d'éviter une usure trop rapide des brosses.

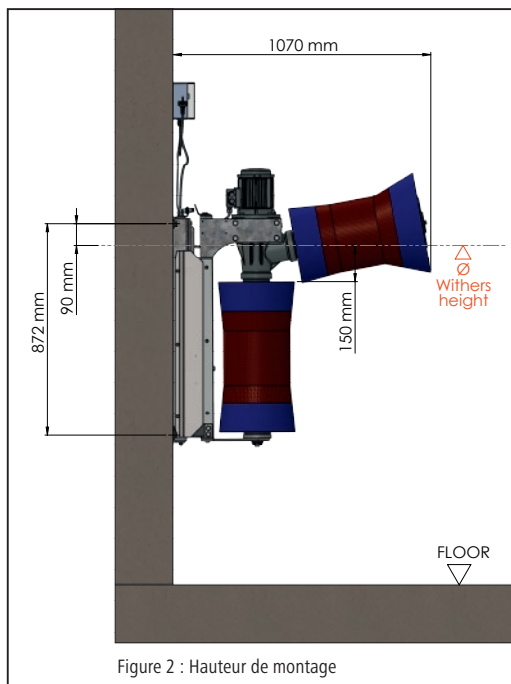


Figure 2 : Hauteur de montage

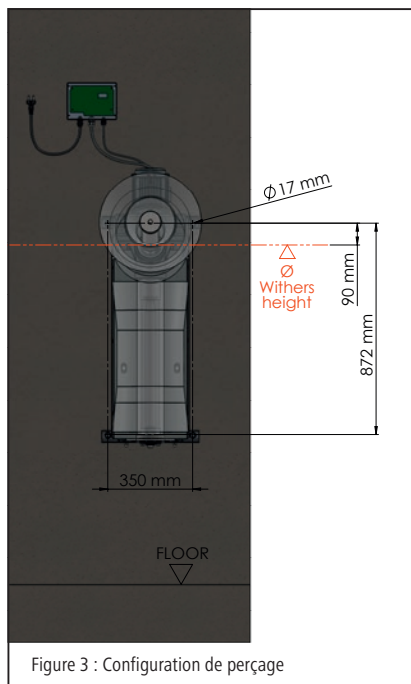


Figure 3 : Configuration de perçage

5.3.2 Étapes de montage

1. Déterminer la hauteur de montage (voir Point 5.3.1)
2. Installer l'appareil à la hauteur déterminée.
3. Après le montage de l'appareil, il faut insérer la vis de fermeture de l'engrenage à travers la vis de purge d'air fournie. (Fig. 4.1 et 4.2)
4. Retirer les (2) vis de sécurité de transport et les conserver pour une utilisation ultérieure. (Fig. 5)
5. Installer l'unité de contrôle sur un support ferme et non soumis aux vibrations.
6. Si nécessaire, installer une protection contre l'abrouissement du câble moteur.
7. Vérifier la distance du capteur par rapport à la cosse de commutation (Fig. 6).
8. Soulever le chariot pour vérifier la tension initiale des ressorts entre le cadre de montage et le chariot. Si nécessaire, régler la tension initiale sur les deux ressorts.

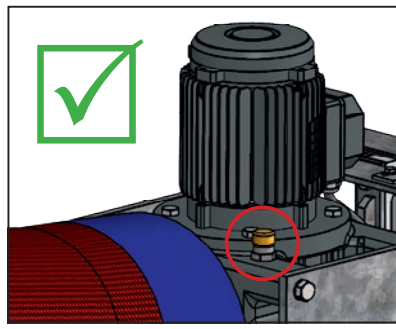
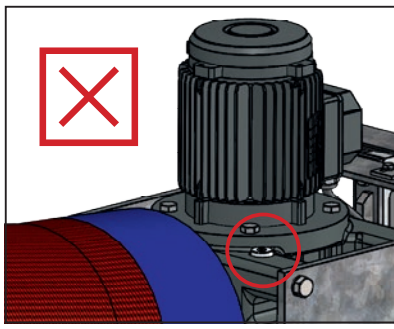


Figure 4 :
Montage de la vis de purge
d'air

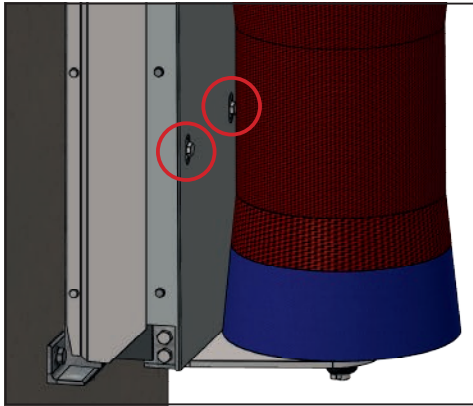


Figure 5 : Enlèvement de la vis de sécurité de transport

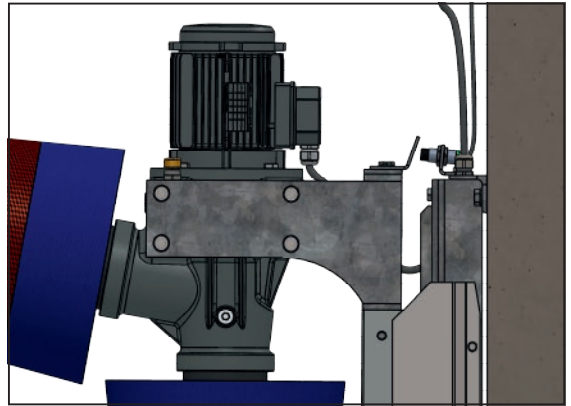


Figure 6 : Longueur du câble entre les points A et B = 55 cm, distance
entre les capteurs de 8 à 10 mm

5.4 Raccordement électrique

Attention !

Si l'appareil est protégé par fusible ensemble avec un ou plusieurs gros consommateurs, il se pourrait que cela cause des dysfonctionnements et des endommagements de l'électronique !

- Raccorder l'appareil impérativement à la tension et la fréquence mentionnées sur la plaque signalétique.
- Le raccordement de l'appareil exige l'installation d'une prise de courant alternatif de 16 A. La prise doit être installée hors de la portée des animaux (au-dessus de l'appareil).
- Le fabricant décline toute responsabilité pour les dommages dus à un raccordement non conforme.
- Il convient d'observer les règlements locaux relatifs à la sécurité et à la mise à la terre. Demandez conseil à votre électricien !

6. Mode

Attention !

- Le réglage de l'interrupteur DIP est réservé au domaine de compétence d'un électricien qualifié après consultation du service après-vente de Kerbl. Pour ce faire, l'appareil doit être séparé de l'alimentation électrique.
- Le réglage de l'interrupteur DIP est adapté à l'appareil objet de ce mode d'emploi. Une modification du réglage standard peut causer des blessures. Le client est seul responsable d'un réglage correct.

6.1 Mise en marche

Après le raccordement de l'alimentation électrique, l'appareil est prêt à fonctionner au bout d'environ 20 secondes. L'appareil signale qu'il est prêt à fonctionner via l'affichage de 3 barres (voir Fig. 7). Affichages précédents :

- **dIP** – suivi du réglage actuel de l'interrupteur DIP, p. ex. **16 A**,
 - **APP** – suivi de la version actuelle du logiciel, p. ex. **1.18**,
- (pour plus d'informations, voir le Point 6.3 Affichage et électronique).



Figure 7

6.2 Fonctionnement

Le moteur est activé en soulevant les brosses, le capteur inductif est soulevé au-dessus de la cosse de commutation et la LED au dos du capteur s'éteint. Dès que le chariot des brosses est soulevé et que le capteur perd le contact avec la cosse de commutation, les brosses commencent à tourner pendant la durée définie pour le cycle (réglage par défaut de 60 secondes). Si la brosse adopte la position de repos à l'expiration de la durée du cycle, le moteur se déconnecte. Lors de l'activation suivante ou si la brosse est toujours relevée après à l'expiration de la durée du cycle, le moteur change de sens de rotation par rapport au cycle précédent et effectue un nouveau cycle. Le changement de direction présente l'avantage d'une usure uniforme des poils et augmente la durée de vie utile de la brosse.

6.3 Affichage et électronique

Un panneau affiche l'état de fonctionnement et les dysfonctionnements.

L'électronique permet de régler l'activation, la déconnexion de sécurité et la durée des cycles.

- | | |
|---|---------------------|
| 1 | – Interrupteur DIP |
| 2 | – Affichage |
| 3 | – Fusible 6,3 A – L |
| 4 | – Fusible 6,3 A – N |
| 5 | – Condensateur |

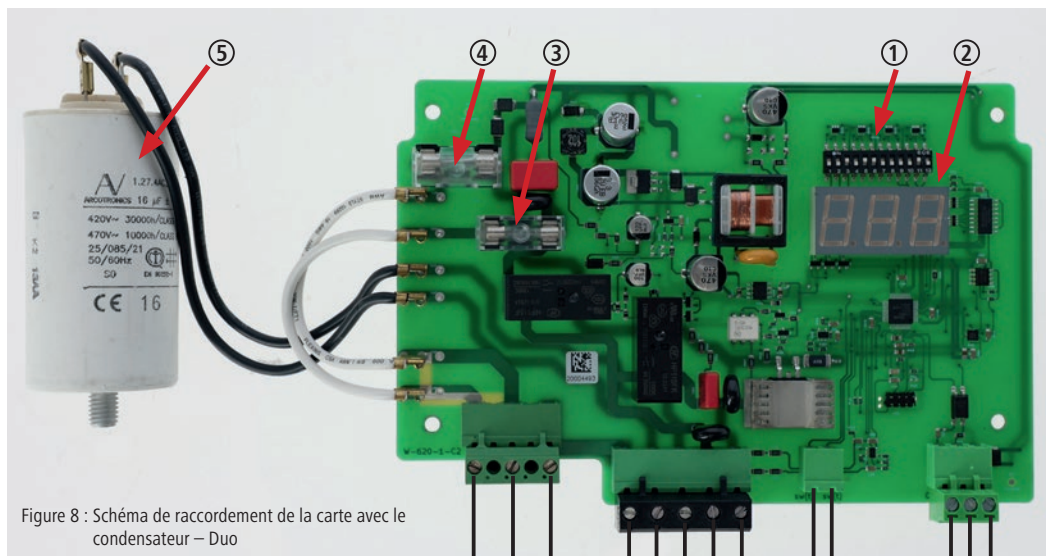


Figure 8 : Schéma de raccordement de la carte avec le condensateur – Duo

Prise au secteur	
L (marron)	
N (bleu)	
PE-GR (jaune / vert)	

Raccord du moteur	
PE-GR (jaune / vert)	
N° 1 (noir)	
N° 2 (noir)	
N° 3 (noir)	
N° 4 (noir)	



Raccord du capteur	
Bleu	
Noir	
Marron	

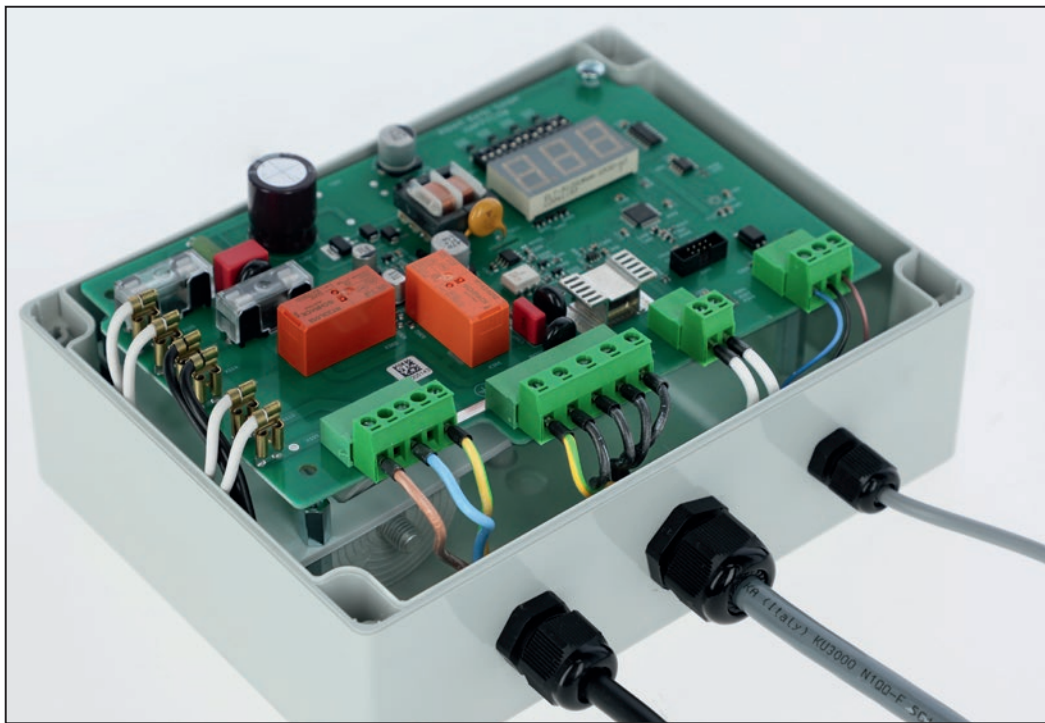


Figure 9 : Carte dans le boîtier de contrôle (condensateur derrière la carte)

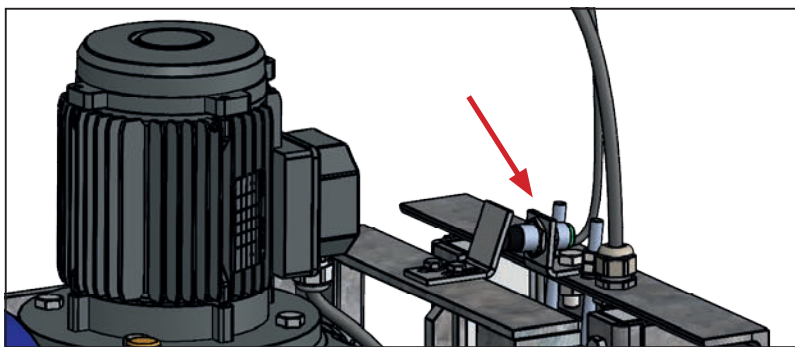


Figure 10 :
Position de montage du capteur

6.3.1 Surveillance de la résistance de la brosse

L'appareil surveille la puissance absorbée par le moteur et en déduit que la brosse pour vaches fonctionne correctement. Si le moteur à engrenage est trop sollicité, la brosse se bloque et tourne ensuite dans le sens inverse. Cela peut se produire si les animaux s'appuient trop fort contre la brosse ou si une queue s'enroule.

Si cet événement se répète plusieurs fois sans que l'appareil ne fonctionne correctement, l'appareil passe en mode d'alarme pendant quelques minutes sans redémarrer. Si la charge exercée sur le moteur ne diminue pas après cette pause, le message de défaut « A03 » est déclenché après d'autres déconnexions sous charge et l'appareil ne démarre plus.

La résistance terminale peut être réglée à l'aide de l'élément de l'interrupteur DIP sur la platine (voir le tableau selon 6.3.2). La résistance de déconnexion est la plus faible au réglage F1 et la plus élevée au réglage F15.

Le réglage standard et optimal de la brosse à vaches Duo est donc F13.

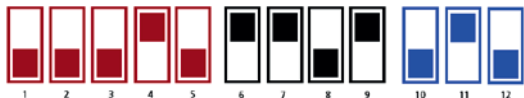
6.3.2 Réglage de la durée des cycles

Le cycle est réglé sur 60 secondes en usine. Si nécessaire, le cycle peut être adapté à l'aide de l'interrupteur DIP sur la carte (Fig. 8 – Point 1) de 10 à 300 secondes. Un nouveau réglage de la durée des cycles est uniquement autorisé après avoir consulté le service après-vente de Kerbl. Le réglage standard et optimal de la brosse à vaches Duo est donc T3.

6.3.3 Réglage de l'interrupteur DIP

Le réglage standard de l'élément de l'interrupteur DIP sur la carte est le suivant pour cet appareil.

Après le redémarrage de l'appareil (raccordement à l'alimentation en tension), les modifications effectuées via l'interrupteur DIP sont appliquées et brièvement affichées.



1 à 5 Type d'appareil					6 à 9 Résistance de déconnexion				10 à 12 Durée des cycles		
1	2	3	4	5	6	7	8	9	10	11	12
F1					T1 – 10 sec						
F2					T2 – 20 sec						
F3					T3 – 60 sec						
F4					T4 – 90 sec						
F5					T5 – 120 sec						
F6					T6 – 180 sec						
F7					T7 – 240 sec						
F8					T8 – 300 sec						

1 à 5 Type d'appareil					6 à 9 Résistance de déconnexion				10 à 12 Durée des cycles		
1	2	3	4	5	6	7	8	9	10	11	12
F9											
F10											
F11											
F12											
F13											
F14											
F15											

Tableau :
Réglage de l'élément
de l'interrupteur DIP
sur la carte

6.3.4 Explication des affichages

Description des messages affichés :

Affichage	Description
Pas d'affichage	Courant secteur inexistant
---	Appareil prêt au service
A00	Tension insuffisante
A01	Surtension
A02	Dépassement de la durée maximale – unité de contrôle non déconnectée pendant 20 minutes (capteur défectueux / déréglé)
A03	Brosses bloquées plusieurs fois de suite
A05	Température élevée dans le boîtier de contrôle (> à 60 °C)
A06	Basse température dans le boîtier de contrôle (< à -30 °C)
A08	Surchauffe du moteur

7. Description des erreurs et résolution

Avant de commencer les travaux de réparation et notamment avant de confier la réparation à des tiers, il est impératif de contacter le fabricant afin d'enregistrer la réparation avec un numéro de SAV. Aucun frais ne sera pris en charge en cas d'exécution de travaux de réparation sans consultation préalable du fabricant et sans l'attribution d'un numéro de SAV !

Le tableau ci-après indique certains dysfonctionnements pouvant être dus à l'usure, à des défauts de l'appareil, à un environnement particulièrement difficile, à une manœuvre erronée ou à une maintenance insuffisante. Description des méthodes pour détecter les problèmes et y remédier :



- Retirer toujours la fiche de la prise au secteur avant d'ouvrir l'unité de contrôle ou de procéder à des travaux d'entretien sur l'appareil !
- Les travaux sur l'unité de contrôle, la carte capteur, le moteur et les câbles électriques sont réservés au domaine de compétence d'électriciens spécialisés et qualifiés.
- En cas de dysfonctionnements, retirer d'abord la fiche de la prise au secteur. Les dysfonctionnements ne doivent être réparés que par des personnes autorisées.

Dysfonctionnement	Cause	Remède
Affichage fait défaut	Prise de courant non alimentée en courant.	<ul style="list-style-type: none"> • Le fusible de sous-distribution est-il intact ?
	Fusible 6, 3 A (Fig. 8 ; Pt 3+4) grillé ou détaché sur la carte.	<ul style="list-style-type: none"> • Séparer l'unité de contrôle du secteur et la bloquer contre une reconnexion. • Vérifier l'ajustement correct des fusibles. Remplacer les fusibles défectueux. (Fig. 8 – Pt 3+4) • Si l'affichage ne fonctionne toujours pas après le remplacement des fusibles lors du redémarrage, la carte principale est défectueuse.
	Déclenchement des fusibles après l'activation de l'appareil. -> Court-circuit du moteur ou câble moteur rompu	<ul style="list-style-type: none"> • Faire vérifier le moteur et le câble moteur par un électricien qualifié
	Carte principale défectueuse dans l'unité de contrôle.	<ul style="list-style-type: none"> • Remplacer la carte principale.
Affichage : A00 – Tension insuffisante La brosse ne tourne pas et l'affichage indique l'alarme « A00 ».	Courant secteur trop faible.	<ul style="list-style-type: none"> • Faire contrôler le secteur par un électricien qualifié. • Vérifier que si le courant secteur est supérieur à 200 V.
Affichage : A01 – Surtension La brosse ne tourne pas et l'affichage indique l'alarme « A01 » (brièvement).	Courant secteur trop élevé.	<ul style="list-style-type: none"> • S'assurer qu'aucun autre gros consommateur n'est alimenté via le même circuit / fusible. • Faire mesurer les pics de courant secteur par un électricien qualifié. • > 260 V, se mettre à la recherche des causes des pics et y remédier.

Dysfonctionnement	Cause	Remède
<p>Affichage : A02 – Dépassement de la durée maximale</p> <p>Unité de contrôle non déconnectée pendant 20 minutes (capteur défectueux / dérégulé)</p>	Le moteur tourne sans interruption pendant 20 minutes (avec de brèves pauses entre les cycles opératoires). Ensuite, l'écran affiche l'alarme « A02 ».	<ul style="list-style-type: none"> • Vérifier le réglage du capteur inductif. La LED au dos du capteur doit briller à la position de repos. Si nécessaire, ajuster le capteur ou la cosse de commutation, redémarrer l'appareil.
	Carte principale défectueuse dans l'unité de contrôle.	<ul style="list-style-type: none"> • Remplacer la carte principale.
	Câble moteur rompu.	<ul style="list-style-type: none"> • Continuité de tous les conducteurs du câble moteur ? • L'isolement extérieur est-il intact ? • Remplacer le câble moteur s'il est endommagé.
<p>Affichage : A03 – Brosses bloquées plusieurs fois de suite</p> <p>L'appareil change plusieurs fois de sens de rotation et s'arrête par la suite.</p>	Le moteur est freiné ou bloqué mécaniquement par un corps étranger.	<ul style="list-style-type: none"> • Retirer les corps étrangers.
	Carte principale défectueuse dans l'unité de contrôle.	<ul style="list-style-type: none"> • Remplacer la carte principale.
	Engrenage défectueux ou contenant des pièces mécaniques qui freinent. (une rupture de la roue d'engrenage suite à un manque d'huile par exemple)	<ul style="list-style-type: none"> • Contacter le fabricant. • Remplacer le moteur et l'engrenage.
	Condensateur défectueux.	<ul style="list-style-type: none"> • Faire vérifier le condensateur par un électricien qualifié, remplacer si nécessaire.
	Câble moteur rompu.	<ul style="list-style-type: none"> • Continuité de tous les conducteurs du câble moteur ? • L'isolement extérieur est-il intact ? • Remplacer le câble moteur s'il est endommagé.
<p>Affichage : A05 – Surchauffe de la carte dans l'unité de contrôle (> à 60 °C)</p>	Unité de contrôle exposée à un ensoleillement direct.	<ul style="list-style-type: none"> • Protéger l'unité de contrôle des rayons du soleil.
	Câble moteur rompu.	<ul style="list-style-type: none"> • Continuité de tous les conducteurs du câble moteur ? • L'isolement extérieur est-il intact ? • Remplacer le câble moteur s'il est endommagé.
	Condensateur défectueux.	<ul style="list-style-type: none"> • Faire vérifier le condensateur par un électricien qualifié, remplacer si nécessaire.
<p>Affichage : A06 – Basse température de la carte dans l'unité de contrôle (< à -30 °C)</p>	Basse température de la carte dans l'unité de contrôle.	<ul style="list-style-type: none"> • Mettre l'appareil hors service et le redémarrer dès que la température extérieure remonte.
<p>Affichage : A08 – Déclenchement de l'interrupteur thermostatique du moteur</p>	L'interrupteur thermostatique du moteur s'est déclenché. (Pièce non montée dans tous les types d'appareil !)	<ul style="list-style-type: none"> • Séparer l'appareil du secteur, laisser refroidir et redémarrer. • Vérifier la fixation correcte du pont ou du connecteur sur la carte principale. (Fig. 8)
<p>Affichage : - - - Unité de contrôle prête au service</p> <p>L'appareil ne démarre pas le cycle de brosse.</p>	Carte capteur défectueuse.	<ul style="list-style-type: none"> • Vérifier le capteur inductif (Fig. 10). • La LED au dos du capteur brille-t-elle à la position de repos ? • Si la LED au dos du capteur s'éteint en soulevant le chariot des brosses : <ul style="list-style-type: none"> • Contrôler le câble moteur et le remplacer si nécessaire • Vérifier le moteur
	Câble moteur rompu.	<ul style="list-style-type: none"> • Continuité de tous les conducteurs du câble moteur ? • L'isolement extérieur est-il intact ? • Remplacer le câble moteur s'il est endommagé.
	Moteur défectueux.	<ul style="list-style-type: none"> • Faire vérifier le moteur par un électricien qualifié
<p>Le sens de rotation de la brosse ne change pas quand la brosse est en charge.</p>	Le réglage de la résistance de la brosse n'est pas correct.	<ul style="list-style-type: none"> • Régler la résistance de déconnexion, voir section 6. • Si l'appareil ne s'arrête pas quel que soit le réglage d'une sollicitation appropriée, remplacer la carte principale.
	Carte principale défectueuse.	<ul style="list-style-type: none"> • Remplacer la carte principale.

Dysfonctionnement	Cause	Remède
Défaut mécanique	Le chariot des brosses ne se déplace pas correctement vers le haut et vers le bas.	<ul style="list-style-type: none"> Corps étrangers dans les glissières. <ul style="list-style-type: none"> Retirer les corps étrangers. Certaines pièces des glissières sont usées ou défectueuses. <ul style="list-style-type: none"> Remplacer les pièces usées ou défectueuses. Battement latéral trop important entre le chariot et le cadre. <ul style="list-style-type: none"> Caler les glissières en plastique inférieures (Fig. 14 ; point 2.17) avec une plaque de 0,5 mm d'épaisseur (réf. 18810-23 – point 2.18) <ul style="list-style-type: none"> → moins de jeu Remplacer les glissières. Cadre déformé. <ul style="list-style-type: none"> S'assurer que le mur de fixation est plan (si montage mural). S'assurer que le cadre n'a pas été déformé par un serrage excessif des vis (si montage à un poteau / pilier)
	L'engrenage tourne, mais une brosse ou les deux brosses ne tournent pas.	<ul style="list-style-type: none"> Entraîneur de la brosse arraché à l'intérieur. <ul style="list-style-type: none"> Remplacer la brosse par une brosse neuve.

8. Maintenance et nettoyage périodiques

Utiliser l'appareil uniquement dans un état impeccable !

Arrêter immédiatement l'appareil en constatant un défaut ou un dysfonctionnement !



Danger !

- Retirer toujours la fiche de la prise au secteur avant d'ouvrir l'unité de contrôle ou de procéder à des travaux d'entretien sur l'appareil !
- Danger mortel ! Veiller à immobiliser l'appareil contre tout risque de tomber ou de glisser pendant le montage, la réparation et les travaux d'entretien.
 - Glisser les sangles de maintien à travers des chariots de guidage et les bloquer avec un treuil !



Attention !

Danger pour les personnes et les animaux, et risque de dommages matériels !

- Les interventions de maintenance et de nettoyage doivent être effectuées par des personnes dûment formées.
- Veiller à ce que toutes les consignes de sécurité et mentions de danger sur l'appareil soient toujours complètes et bien lisibles.

8.1 Aperçu du plan de maintenance

Composant	Nettoyage	Lubrification	Inspection	Fréquence
Contrôle visuel de sécurité mécanique + électrique			x	quotidienne
Engrenage			x	hebdomadaire
Raccords à vis			x	hebdomadaire
Pièces mobiles (paliers lisses, tampons en caoutchouc)		x	x	hebdomadaire
Brosses	x		x	hebdomadaire
Appareil complet	x			trimestrielle
Contrôle de sécurité de fonctionnement électrique			x	semestrielle

8.2 Examen visuel de sécurité mécanique + électrique

- Vérification quotidienne de l'appareil quant à l'absence de dommages visibles et de dysfonctionnements généraux.
- Vérification de l'état des câbles électriques et de l'unité de contrôle. (Traces d'abrouissements, abrasion, connexions desserrées, etc.).

8.3 Engrenage

L'engrenage est rempli d'huile pour engrenages Shell Tivela S320 en usine. Ne compléter le niveau d'huile qu'avec ce type d'huile. Vérifier l'absence de fuites d'huile des joints de l'engrenage.

8.4 Raccords à vis

Vérifiez l'ajustement correct des raccords à vis chaque semaine, en particulier la fixation de l'appareil au mur. Resserrer les raccords à vis si nécessaire.

8.5 Éléments mobiles

Roulements (Fig. 14 ; point 2.10), tampons en caoutchouc (Fig. 14 ; point 2.12 ; + Fig. 13 ; point 1.8), glissières en plastique inférieures (Fig. 14 ; point 2.17) et supérieures (Fig. 9 ; point 2). Ces éléments doivent être régulièrement contrôlés et remplacés en cas d'usure trop importante. Graisser les emplacements indiqués des glissières en plastique. Ces éléments doivent être régulièrement contrôlés et remplacés en cas d'usure trop importante.

Le remplacement de certains éléments de guidage exige de retirer le chariot complètement du cadre mural !

8.6 Brosse

Le remplacement des brosses (Fig. 12 – points 7 + 8) est nécessaire dès qu'elles sont trop usées et que le nettoyage des animaux est insuffisant de ce fait.

8.6.1 Remplacement des brosses

Brosse verticale

1. Desserrer les vis M10 (Fig. 12 – point 8) en bas du chariot
2. Retirer la plaque de recouvrement (Fig. 12 – point 4), desserrer la rondelle d'arrêt (point 43)
3. Retirer la brosse (Fig. 12 – point 8) et la remplacer par une brosse neuve
4. Procéder au montage des pièces dans l'ordre inverse du démontage. Fixer la vis M10 (Fig. 12 – point 8) avec une colle frein filet.

Brosse horizontale

1. Desserrer la vis M10 (Fig. 12 – point 9) de la brosse et déposer la plaque de serrage (Fig. 12 – point 29)
2. Retirer la brosse (Fig. 12 – point 7) et la remplacer par une brosse neuve
3. Procéder au montage des pièces dans l'ordre inverse du démontage. Fixer la vis M10 (Fig. 12 – point 9) avec une colle frein filet.

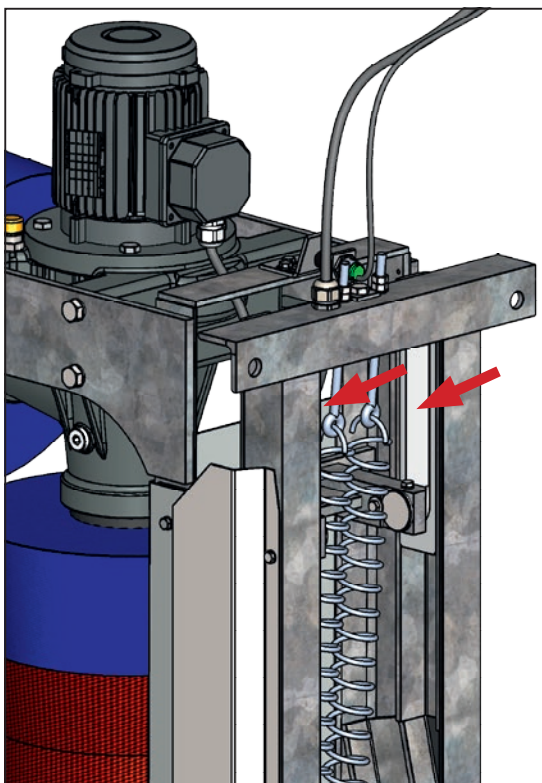


Figure 11 – Position des glissières

8.6.2 Nettoyage de la brosse

Il est recommandé de nettoyer l'élément de la brosse toutes les 6 semaines à l'aide d'un désinfectant adapté. (Par exemple le désinfectant INTERKOKASK® #299698 de la société Albert Kerbl GmbH)

8.7 Appareil dans l'ensemble

Nettoyer l'appareil complet régulièrement.

Attention !

- Ne pas nettoyer l'engrenage, le moteur et les composants électriques au jet d'eau.
- Nettoyer l'unité de contrôle uniquement avec une éponge / un chiffon humide !

8.8 Élimination

Veuillez respecter les prescriptions d'élimination locales en vigueur ! Éliminer toutes les pièces et les consommables de l'appareil matière par matière. Pour toute question en rapport avec les produits et quantités acceptés, adressez-vous aux organismes locaux compétents.

9. Garantie

Le fabricant offre la garantie suivante spécifique au produit :

9.1 Domaine d'utilisation du produit

La garantie s'applique uniquement aux produits utilisés de manière conforme à l'usage prévu.

9.2 Durée de garantie

Le produit est garanti deux ans à partir de la date de transfert des risques à l'acheteur qui utilise l'appareil de manière conforme à l'usage prévu.

Les cas de garantie valables concernent les dommages signalés par écrit, par fax ou e-mail au fabricant pendant la période de validité de la garantie. Les recours en garantie signalés après l'expiration de la période de garantie ne sont pas recevables.

9.3 Contenu de la garantie

Notre garantie est un supplément à la garantie légale de conformité. Nous nous portons garants de tous les dommages constatés après le transfert des risques, mais signalés pendant le délai de validité de la garantie.

9.4 Étendu des recours en garantie

La garantie couvre uniquement les coûts matières des pièces de rechange à remplacer ou qui sont endommagées. Sont exclus la main d'œuvre pour le remplacement ou la réparation des pièces endommagées, le matériel et les prestations en relation avec la maintenance régulière ainsi que les coûts de transport liés à la réparation. Aucun frais ne sera pris en charge si des réparations ont été effectuées sans l'autorisation préalable du fabricant.

9.5 Restrictions

Sont généralement exclus de la garantie, les dommages dus à la négligence ou volontaires du produit, liés à un usage non conforme, à une utilisation inappropriée et/ou à un raccordement électrique non approprié ou à la surcharge du produit. Cette garantie n'est pas valable pour les pièces d'usure du produit telles que les brosses, joints, roulements, tampons en caoutchouc, ressorts, etc.)

9.6 Expiration de la garantie

La garantie cesse d'être valable, indépendamment du délai de validité mentionné ci-dessus, si l'utilisateur ne réalise pas les maintenances prescrites à temps et de manière conforme ou ne remplace pas les pièces d'usure en temps voulu, ou s'il utilise le produit sans avoir réparé les défaut / dommages constatés. La garantie cesse également d'être valable si le produit a été ouvert, réparé ou modifié techniquement par un personnel non autorisé et/ou inapte.

9.7 Clause de non-responsabilité

La responsabilité quant aux dédommagements est limitée aux cas de fautes lourdes et/ou de manœuvres frauduleuses. Cette clause de non-responsabilité ne s'applique pas aux manquements fautifs entraînant des lésions mortelles, corporelles et de la santé.

9.8 Garantie générale

Le recours légal en garantie de l'acheteur n'est pas concerné par cette garantie.

9.9 Conditions de garantie générales

Les conditions de garantie générales sont à votre disposition auprès de la société Albert Kerbl sur www.kerbl.com/guarantee.

10. Déclaration de conformité EU

Déclaration de conformité CE conformément aux directives CE

- Directive machine 2006/42/UE
- Directive CEM 2014/30/UE
- Directive RoHS 2011/65/UE

Par la présente, nous, la société Albert Kerbl GmbH sise Felizenzell 9 à 84428 Buchbach, Germany, déclarons que la conception et le type de construction des produit, machines ou appareils mentionnés ci-après, ainsi que la version que nous avons commercialisée, satisfont aux exigences fondamentales en matière de sécurité et de santé des directives européennes désignées. La présente déclaration devient caduque en cas de modifications des produits, machines ou appareils non convenues avec nous.

Produit, machine ou appareil : Brosse à vaches HAPPYCOW Duo

Référence : 18820, 18810, 18820-E, 18810-E

Les normes harmonisées suivantes se référant aux directives ont été appliquées :

- EN ISO 12100:2010
- DIN ISO/TR 14121-2:2012
- EN ISO 13849-1:2015
- EN 60204-1:2018
- DIN EN 61000-6-1:2007
- DIN EN 61000-6-3:2007+A1:2011

Les normes, directives et diverses spécifications nationales ont été appliquées :

-

Personne autorisée à constituer la documentation technique conformément à la directive 2006/42/EU :

Stefan Reinthaler, Albert Kerbl GmbH, Felizenzell 9, 84428 Buchbach, Germany

Felizenzell, le 10 juin 2021

Lieu et date d'émission



Albert Kerbl
Associé-gérant

11. Annexe

11.1 Abréviations

Terme	Explication
Ø	diamètre
Unités	
°	degré (d'un angle)
°C	degrés Celsius
s	seconde
min	minute
" (in)	pouce/s (1 pouce = 25,4 mm)
mm	millimètre
cm	centimètre
m	mètre
mm ²	millimètre carré
mm ³	millimètre cube
g	gramme
kg	kilogramme
kPa	kilopascal
kW	kilowatt
A	ampère (intensité du courant)
V	volts (tension)
Ω	ohm (résistance)

(EN) Table of contents

1. Foreword	38
1.1 Information about the manual	38
1.2 Notes on the operating instructions	38
1.3 Representation of safety instructions	38
1.3.1 Safety instructions in the operating instructions	38
1.3.2 Safety instructions on the control unit and the unit	38
1.4 Manufacturer data	39
2. Safety	39
2.1 General	39
2.2 General information regarding safety and warning instructions	39
3. Residual risks and foreseeable misuse	40
4. Description	41
4.1 Description of the unit	41
4.2 Scope of delivery	41
4.3 Correct use	41
4.4 Technical data	41
4.5 Conversions or modifications	41
5. Installation and commissioning	42
5.1 Scope of delivery	42
5.2 Checks before commissioning	42
5.3 Installation	42
5.3.1 Installation height	43
5.3.2 Installation steps	43
5.4 Electrical connection	44
6. Operation	44
6.1 Switching on	44
6.2 Function	45
6.3 Display and electronics	45
6.3.1 Monitoring the brush resistance	46
6.3.2 Setting the cycle time	47
6.3.3 Dip switch setting	47
6.3.4 Explanation of the display indications	48
7. Description of faults and troubleshooting	48
8. Periodic maintenance and cleaning	50
8.1 Overview of maintenance schedule	50
8.2 Visual inspection of mechanical + electrical safety technology	50
8.3 Gears	50
8.4 Screw connections	50
8.5 Moving parts	51
8.6 Brushes	51
8.6.1 Changing the brushes	51
8.6.2 Brush cleaning	51
8.7 Entire unit	51
8.8 Disposal	51
9. Warranty	52
9.1 Area of product use	52
9.2 Warranty period	52
9.3 Content of the warranty	52
9.4 Scope of services in the event of a warranty claim	52
9.5 Restrictions	52
9.6 Voiding of the warranty	52
9.7 Disclaimer	52
9.8 General warranty	52
9.9 General warranty conditions	52
10. EU Declaration of Conformity	53
11. UK Declaration of Conformity	53
12. Appendix	54
12.1 Abbreviations	54
Spare parts	191

(EN) Read and pay attention to these operating instructions before assembly and initial commissioning! Keep these operating instructions for future reference!

1. Foreword

1.1 Information about the manual

We reserve the right to make changes due to further technical development compared to the data and illustrations mentioned in this manual. Reprints, translations and reproductions in any form, including excerpts, require the written consent of the manufacturer. Abbreviations, units, technical terms, special designations or industry-standard terminology used in this manual are explained in more detail in the "Appendix" section.

This manual is part of the scope of delivery.

- It must be kept close at hand and remains with the unit even if it is sold.
- This manual is not subject to a revision service. The respective current status can be obtained from the specialist trader or directly from the manufacturer.
- It has a modular structure and refers exclusively to the named product.
- These operating instructions describe the operation, use and maintenance of the unit.

The safety instructions are intended to prevent personal injury, damage to animals and the unit. All operators are required to read and observe these safety instructions at all times. The manufacturer accepts no liability or warranty for damage and malfunctions resulting from non-observance of the operating instructions!

1.2 Notes on the operating instructions

Document No.: 27205

Version/revision: 1.0

Creation date: 14-07-2021

Last change: 14-07-2021

Language of the original operating instructions: German

1.3 Representation of safety instructions

1.3.1 Safety instructions in the operating instructions



Imminent danger which leads to serious physical injury or death.



Risk of physical injury to people and animals and material damage if used incorrectly!


Important!


Potentially harmful situation that could damage the product or an object nearby.




This pictogram identifies information that contributes to a better understanding of the work processes.

1.3.2 Safety instructions on the control unit and the unit

 Warning - electrical voltage!

 Disconnect the mains plug!
Only open the control unit and carry out maintenance work on the entire machine when the mains plug is disconnected!

 Follow the instructions!
Read the instructions before installing and starting work and/or operating the unit.

 Keep your distance!
Do not enter the machine's swivel area until the mains plug has been disconnected.

1.4 Manufacturer data

Albert Kerbl GmbH
Felizenzell 9
D-84428 Buchbach
Tel. +49 (0)8086 933 100
Fax +49 (0)8086 933 500
E-mail info@kerbl.com
Web www.kerbl.de

Contact information for the United Kingdom of Great Britain and Northern Ireland:

Kerbl UK Limited
8 Lands End Way
Oakham, Rutland
LE15 6RF UK
Tel. +44 (0)1572 722558
Fax +44 (0)1572 757614
E-mail enquiries@kerbl.co.uk
Web www.kerbl.co.uk

2. Safety

2.1 General

- Read the following instructions carefully before assembling and using the unit.
- Anyone tasked on behalf of the user with commissioning, operation, maintenance or repair must have read and understood the operating instructions and in particular the chapter on safety.
- The company using the unit is recommended to draw up in-house instructions taking account of the respective operator's known technical qualifications and to have the compliance with the instructions and operating instructions or participation in a training session confirmed in writing.
- The unit must only be operated, maintained and repaired by trained and authorised personnel.
- The responsibilities for the various activities that arise during the course of the operation and repair or maintenance of the unit must be clearly defined and complied with, so that no unclear competencies arise from the aspect of safety. With all work relating to commissioning, maintenance, inspection or repair, the regulations or advice listed in the operating instructions must be observed.
- Failure to comply with the individually listed points in the operating instructions can result in physical injury or material damage for which the manufacturer assumes no liability.

2.2 General information regarding safety and warning instructions



Danger!

Imminent danger which leads to serious physical injury or death.

- Only open the control unit and carry out maintenance work on the entire machine when the mains plug is disconnected!
- Work on the control unit, motor and electrical cables may only be carried out by a qualified electrician.
- In the event of a fault, the mains plug must be disconnected first. The fault must be eliminated only by authorised personnel.
- The unit must be operated from a 230 V socket outlet with a protective earth contact. This must be fused with a B16 A circuit breaker (LS). In addition, a separate 30 mA residual current circuit breaker (FI) must be provided. A combined FI/LS switch with adequate tripping characteristic may be used.
- The residual current circuit breaker should only supply the circuits intended for this unit.
- The mains plug may only be connected to the socket when the machine has been fully assembled and fixed to the wall.
- Do not use extension cables to connect the unit.
- Before commissioning, the unit must be conductively connected to the pen installation's potential equalisation system.
- Check the function of the residual current circuit breaker regularly using the function key.
- Keep away from the machine during operation and when the mains plug is not pulled out!
- The unit must always be secured against falling or toppling over while being installed, repaired or maintained – risk of fatal injury!
 - Place a retaining strap through the carriage and secure it with a lifting device!
- Never reach behind the protective panels while working. Risk of injury!
- Do not enter the machine's working area until the mains plug has been disconnected.
- People with loose clothing or uncovered long hair must not approach the unit. Risk of injury!
- Never touch or try to stop the rotating brushes.



Caution!

Risk of physical injury to people and animals and material damage if used incorrectly!

- Before commissioning and operating the unit, these operating instructions must be read and noted carefully.
- Ensure that the unit is only used by people who have the professional skills required to do so.
- Keep children and frail individuals away from the unit.
- Note the safety and maintenance instructions.
- Maintenance and cleaning work must only be carried out by trained personnel.
- The operator must ensure that only authorised personnel work with or on the unit.
- The unit must be used exclusively in accordance with intended use and in a technically safe condition!
The operational safety of the unit is only guaranteed if it is used for its intended purpose. Failure to comply with the individually listed points in the operating instructions can result in physical injury or material damage for which the manufacturer assumes no liability.

- Any manner of working that impairs safety on the unit is prohibited.
- Keep all safety and danger notices on/at the unit complete and always in a legible condition.
- The operator is obliged to check safety-relevant parts, such as guards (protective panels) before commissioning and, in the event of any defects, resolve these defects before commissioning.
- As a matter of principle, no guards may be dismantled or put out of operation.
- If a guard needs to be removed for repair, the guard must be refitted once the repair work has been completed.
- Before removing the safety panels, the M10 transport safety screws must be fitted in order to secure the carriage in place.
- The length of the cattle's tail hair must not exceed 5 cm. Risk of injury!
- During assembly, make sure that no tensile force is applied to the connecting cable between the drive and brush unit and the control unit housing or that the cable is mechanically damaged!
- Place the control box above the unit and out of reach of the animals!
- Motor cables from the unit frame to the control unit may have to be protected from being chewed by animals!
- Operation of the unit is only permitted with components and spare parts that are supplied or listed in the spare and wear parts list.
- The dip switch setting may only be made by a qualified electrician following consultation with Kerbl Service.
The unit must be disconnected from the voltage supply for this to be done.
- The dip switch setting is coordinated with this unit. If the default setting is changed, injuries can occur.
The responsibility for this setting lies with the customer.
- The maintenance intervals specified in these operating instructions must be observed.
- Gear ventilating screw included, which must be fitted without fail before the first activation (see Fig. 1 - item 3)!
- With pillar mounting especially, take care to ensure that the base frame does not twist. (possibly as a result of too much tension on the screws)
- The mounting frame available as an accessory (#18820-1) should be used for mounting on round or square pillars.
- The mounting frame for railings available as an accessory (#18820-2) should be used for mounting the machine on railings.
- Only use genuine spare parts.

3. Residual risks and foreseeable misuse

Risks for persons:

- under the following circumstances, the safety of persons and material objects can be endangered:
 - If the guards on moving parts have been removed.
 - If any damage to the electronic control unit is not repaired immediately.
 - Troubleshooting, adjustment, cleaning, repair and maintenance work contrary to the instructions in the operating instructions.
 - If untrained personnel are working on electronic parts.
 - If the unit is activated before being secured properly to a wall or pillar (for testing or demonstration reasons).
 - Failure to observe safety instructions and warning labels on the product and the safety instructions in the operating instructions.
 - Unauthorised modifications to the unit.
 - Use of non-original manufacturer spare parts

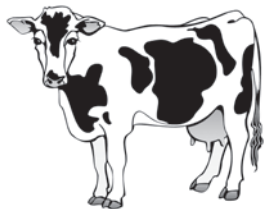
The following points summarise further measures aimed at protecting against personal and material risks:

- Ensure that the unit, the control devices and the brushes are not damaged during transport and installation.
- Mount the unit in a place that is well ventilated and free from electromagnetic interference.
- The personnel responsible must be trained in the use and maintenance of the unit.

Risk for animals:

under the following circumstances, the safety of the animals can be endangered.

- The animals are not yet fully mature.
- The cattle are of an unusually small breed.
 - The switch-off resistance can be set too high.
- The animals have collars and/or tail hair that are too long (max. 5 cm).
- The animals' hides are more than 5 cm long.
- Live parts (cables) are not sufficiently/at all protected against chewing.



Important! The length of the cattle's tail hair must not exceed 5 cm!

4. Description

4.1 Description of the unit

Electric cattle brush model: HAPPYCOW Duo

The units are designed to hygienically clean the hide of cattle and at the same time reduce costs compared to traditional cleaning by hand.

- Units with type "18820" and "18820-E" comply with the applicable safety regulations for persons and property according to the EU Machinery Directive, see EU Declaration of Conformity.
- Units with type "18820-E" comply with the applicable safety regulations for persons and property according to the Supply of Machinery (Safety) Regulations 2008, see UK - Declaration of Conformity.

Use of these units can cause danger to the life and limb of the user or third parties, or damage to the unit or other material assets.



Caution!

The unit must be used exclusively in accordance with intended use and in a technically safe condition!

The operational safety of the unit is only guaranteed if it is used for its intended purpose. Failure to comply with the individually listed points in the operating instructions can result in physical injury or material damage for which the manufacturer assumes no liability.

4.2 Scope of delivery

- Brush unit and pre-mounted control unit
- Ventilation screw for gears
- Operating instructions

4.3 Correct use

This unit must only be used for the dry cleaning of female cattle in pens. The collars of the cattle must fit tightly and the tail hair must be kept short (< 5 cm). The animals' hide hair must also not be longer than 5 cm. The unit can be operated with a maximum of 60 animals.

The regulations set out in these operating instructions must be complied with. Any other use of the unit, e.g. in any other area than those described, shall be deemed incorrect use. The manufacturer accepts no liability for any resulting physical and/or material damage.

4.4 Technical data

Article number / type designation:	18820, 18820-E
Voltage:	230 V / 50 Hz
Output:	0.37 kW
Speed:	60 rpm
Protection type:	IP 56
Protection class:	I
Dimensions:	H 1150 x W 400 x D 1050 mm
Fastening drill hole distance:	Figure 3
Weight:	approx. 150 kg
Brush diameter:	315 mm and 420 mm diameter
Brush length:	650 / 550 mm

4.5 Conversions or modifications

In the event of unauthorised conversions and modifications to the unit, any liability and warranty on the part of the manufacturer will be rendered void.

Conversions and modifications may only be carried out with the written consent of the manufacturer.

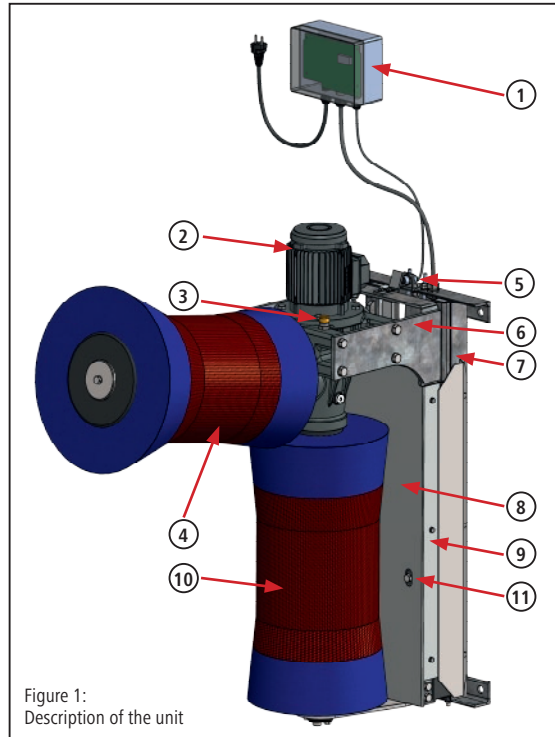


Figure 1:
Description of the unit

- | | |
|----------------------|----------------------------|
| 1. Control unit | 7. Fastening frame |
| 2. Motor gear unit | 8. Safety panel, carriage |
| 3. Ventilation screw | 9. Safety panel, lateral |
| 4. Brush, horizontal | 10. Brush, vertical |
| 5. Sensor | 11. Transport safety screw |
| 6. Carriage | |

5. Installation and commissioning



Danger!

- Only open the control unit and carry out maintenance work on the entire machine when the mains plug is disconnected!
- Work on the control unit, motor and electrical cables may only be carried out by a qualified electrician.
- The unit must be operated from a 230 V socket outlet with a protective earth contact. This must be fused with a B16 A circuit breaker (LS). In addition, a separate 30 mA residual current circuit breaker (FI) must be provided. A combined FI/LS switch with corresponding tripping characteristics is possible.
- The residual current circuit breaker should only supply the circuits intended for this unit.
- The mains plug may only be connected to the socket when the machine has been fully assembled and fixed to the wall.
- Do not use extension cables to connect the unit.
- Check the function of the residual current circuit breaker regularly using the function key.
- The unit must always be secured against falling or toppling over while being installed, repaired or maintained – risk of fatal injury!
 - Place a retaining strap through the carriage and secure it with a lifting device!
- During installation and especially during operation, never reach inside the machine (behind the safety panels).
- Both M10 transport safety screws must only be removed once the unit has been properly attached to a wall or pillar.
- The transport safety screws must be kept safe for future maintenance work or transport!



Caution!

- During assembly, make sure that no tensile force is applied to the connecting cable between the brush unit and the control unit housing or that the cable is mechanically damaged!
- Place the control box above the unit and out of reach of the animals!
- Motor cables from the unit frame to the control unit may have to be protected from being chewed by animals!
- The included gear ventilating screw must be fitted without fail before the first activation (see Fig. 1 - item 3)! Failure to observe this instruction can result in damage to the gears!
- With pillar mounting especially, take care to ensure that the base frame does not twist. (possibly as a result of too much tension on the screws)
- The mounting frame available as an accessory (#18820-1) should be used for mounting on round or square pillars.
- The mounting frame for railings available as an accessory (#18820-2) should be used for mounting the machine on railings.

5.1 Scope of delivery

The unit is supplied on a pallet. The unit is assembled and ready for use; only the gear ventilation screw needs to be fitted after proper installation on a wall or pillar and the transport safety screws removed. The control unit is also already connected to the drive and brush unit ready for operation.

5.2 Checks before commissioning

Before commissioning the unit, it must always be checked for completeness, visible defects or sources of danger.

The following checking measures should be carried out:

- Check the unit for loose or hanging parts or damage sustained during transport.
- Check the cable insulation.
- Check that all safety devices (safety panels) are present and are in perfect working order.
- Check whether there are any sources of danger near the unit that could impair its problem-free and safe operation (water hoses, influence of weather, hanging cables or ropes, etc.).

5.3 Installation

The best possible positioning and stable securing is particularly important for ensuring the problem-free operation of this heavy-duty unit.



Caution!

The following must be noted:

- Do not set up the unit in a confined space in the pen.
- To avoid backlogs, do not set up the unit directly before or after the milking station.
- Do not set up the machine in proximity to equipment that is sensitive to dust.
- Mount the control unit on a stable, vibration-free base to avoid damage to electronic parts caused by shaking.
- Protect the unit and control unit from sun and precipitation.
- Mount the fastening frame on a firm, stable and level surface.
 - For brick walls, a large, pressure-resistant underlay (e.g. screen printing plate at least 19 mm or steel plate at least 5 mm) is recommended.
 - The surface of the fastening frame must be level, otherwise the frame can warp which can result in damage to the unit.
- For installation on railings, square and round pillars, the mounting frame available as an accessory from Kerbl must be used. (18820-1 – Mounting frame for round and square pillars; 18820-1 - Mounting frame for railings)
- The unit must be connected to the wall through all 4 mounting holes of the fastening frame.

- Fixing material must be matched to the substrate by competent personnel.
 - When mounting on brick or wood, continuous threaded rods are recommended.
 - Use at least thread size M12.
- Secure the screw connection against self-loosening. Use self-locking nuts and/or threadlocker for this purpose.
- Check attachments regularly and re-tighten if necessary.
- Only mount the unit with a suitable lifting device.
- Observe applicable accident prevention regulations!

i Tip
Secure the unit to an even, solid concrete wall.

5.3.1 Installation height

The suspension height of the unit must be adapted to the average withers height of the animals. The upper edge of the vertical brush must be positioned around 15 cm below the average withers height of the herd. The suspension height must be determined before the mounting holes are made!

If there are considerable differences in withers height among the herd (more than 20 cm), the suspension height should be orientated towards the larger animals in order to avoid rapid wear of the brushes.

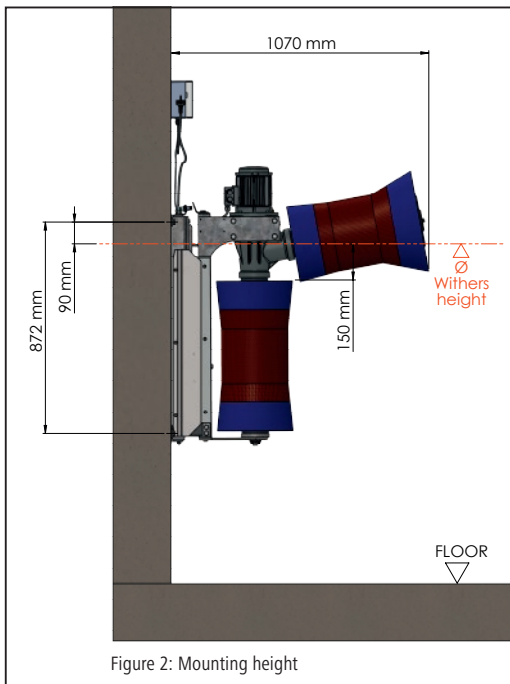


Figure 2: Mounting height

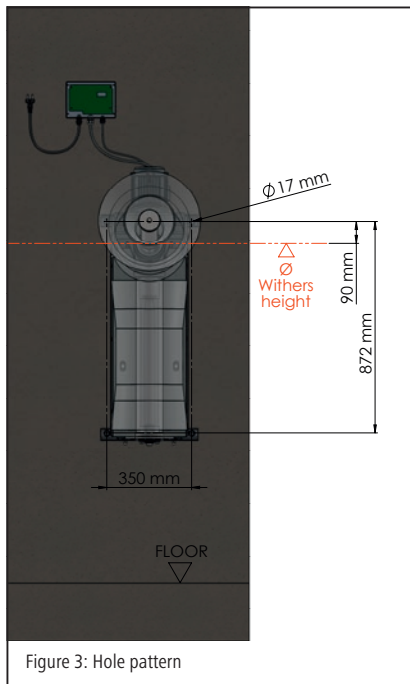


Figure 3: Hole pattern

5.3.2 Installation steps

1. Determine the installation height (see Point 5.3.1)
2. Install the unit at the determined height.
3. After successful unit installation, replace the gear lock screw with the included ventilation screw. (Fig. 4.1 + Fig. 4.2)
4. Remove the transport safety screws (2 x) and keep them for later use. (Fig. 5)
5. Mount the control unit on a solid and vibration-free surface.
6. If necessary, attach protection against chewing to the motor cable.
7. Check the distance between the sensor and the switch flag (Fig. 6).
8. By raising the carriage, check the pre-tensioning of the springs between the mounting frame and the carriage and adjust the pre-tensioning on both springs if necessary.

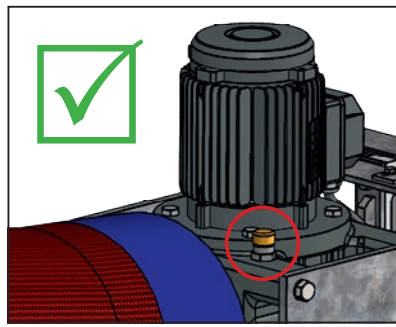
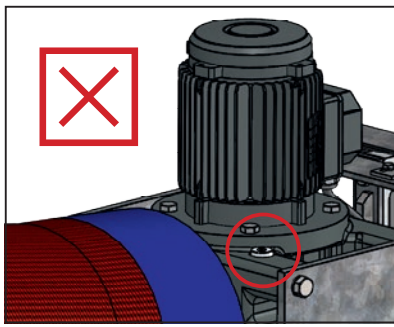


Figure 4:
Mounting of the ventilation
screw

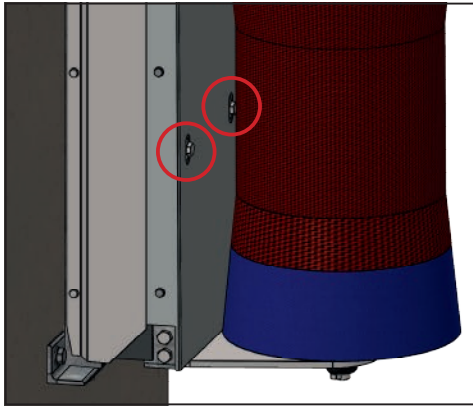


Figure 5: Removal of the transport safety screw

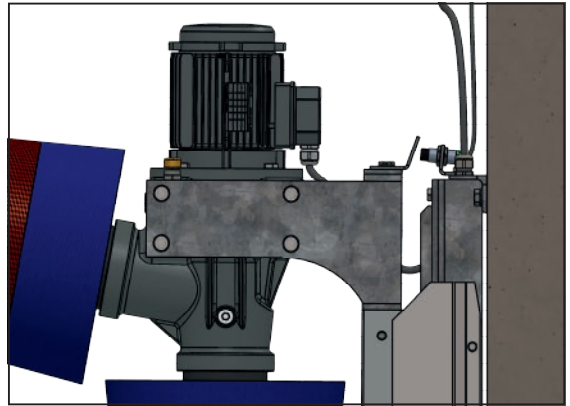


Figure 6: Cable length A-B = 55 cm, sensor distance 8 - 10 mm

5.4 Electrical connection

Important!

If the unit is fuse-protected with one or more large consumers, functional faults and damage can occur to the electronics!

- The unit must be connected to the voltage and frequency specified on the rating plate.
- To connect the unit, a 16 A AC socket must be installed. This must be installed out of the animals' reach (above the unit).
- The manufacturer accepts no responsibility and offers no guarantee for any damage caused by connections not set up by trained professionals.
- Local safety and earthing requirements must be observed. Ask your electrician!

6. Operation

Caution!

- The dip switch setting may only be made by a qualified electrician following consultation with Kerbl Service. The unit must be disconnected from the voltage supply for this to be done.
- The dip switch setting is coordinated with this unit. If the default setting is changed, injuries can occur. The responsibility for this setting lies with the customer.

6.1 Switching on

Once the power supply is connected, the unit is ready for operation after around 20 seconds. The unit indicates its readiness for operation by displaying 3 lines in the display (see fig. 7). Before that, the display shows the following:

- **dIP** – followed by the current dip switch setting, e.g. **16 A**,
 - **APP** – followed by the current software version, e.g. **1.18**,
- (for further information, see Point 6.3. Display and electronics).



6.2 Function

The motor is activated by raising the brushes; the inductive sensor is raised via the switch flag and the LED light on the back of the sensor goes out. Once the brush carriage is raised and the sensor loses its contact with the switch flag, the brushes start to rotate for the set cycle time (default setting 60 seconds). If the brush is in the rest position when the work cycle is finished, the motor switches off. At the next activation or if the brush is still raised after the cycle time has elapsed, the motor changes the direction of rotation in contrast to the previous cycle and runs another cycle. By changing direction, the bristles are worn evenly and wear is reduced.

6.3 Display and electronics

The display serves to indicate the operating status (faults).

The electronics control activation, the safety shut-off and the cycle length.

- | | |
|---|----------------------|
| 1 | – Dip switch element |
| 2 | – Display |
| 3 | – 6.3A fuse - L |
| 4 | – 6.3A fuse - N |
| 5 | – Capacitor |

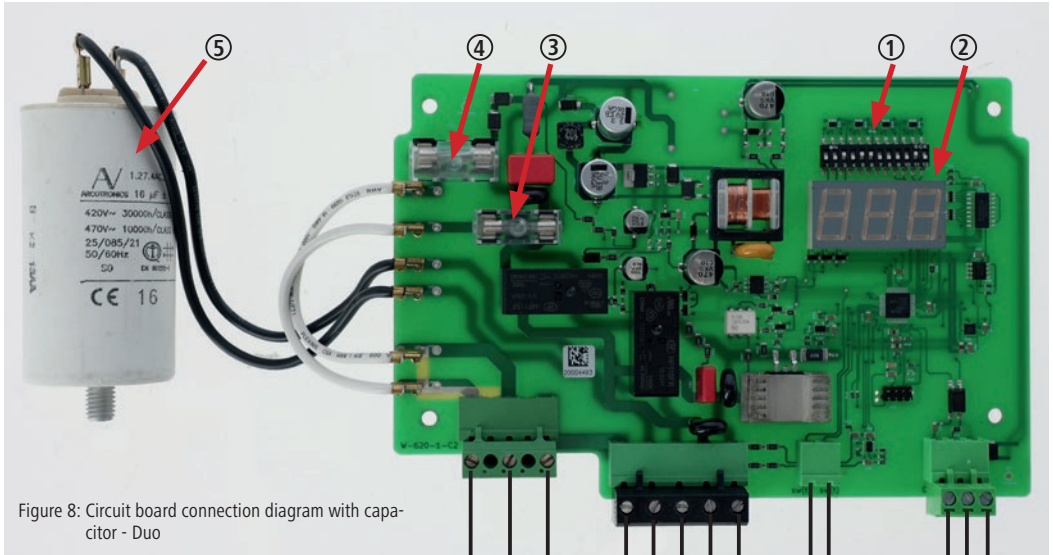
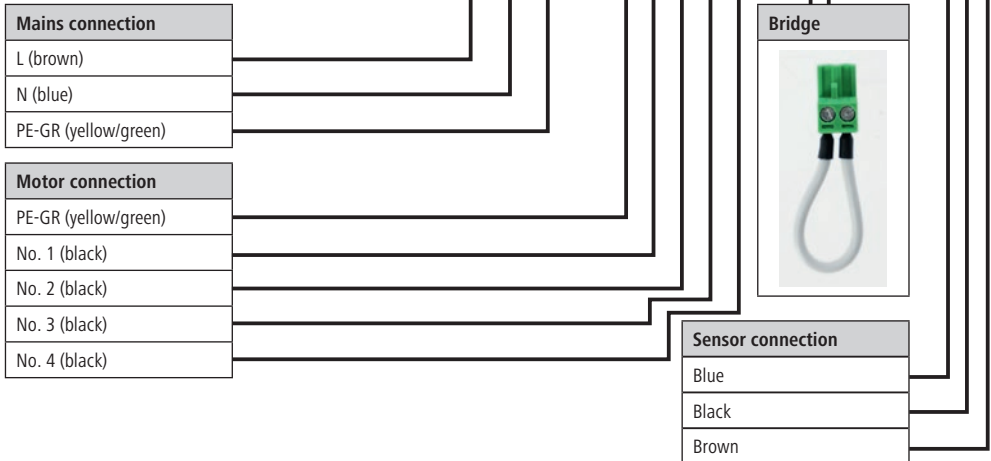


Figure 8: Circuit board connection diagram with capacitor - Duo



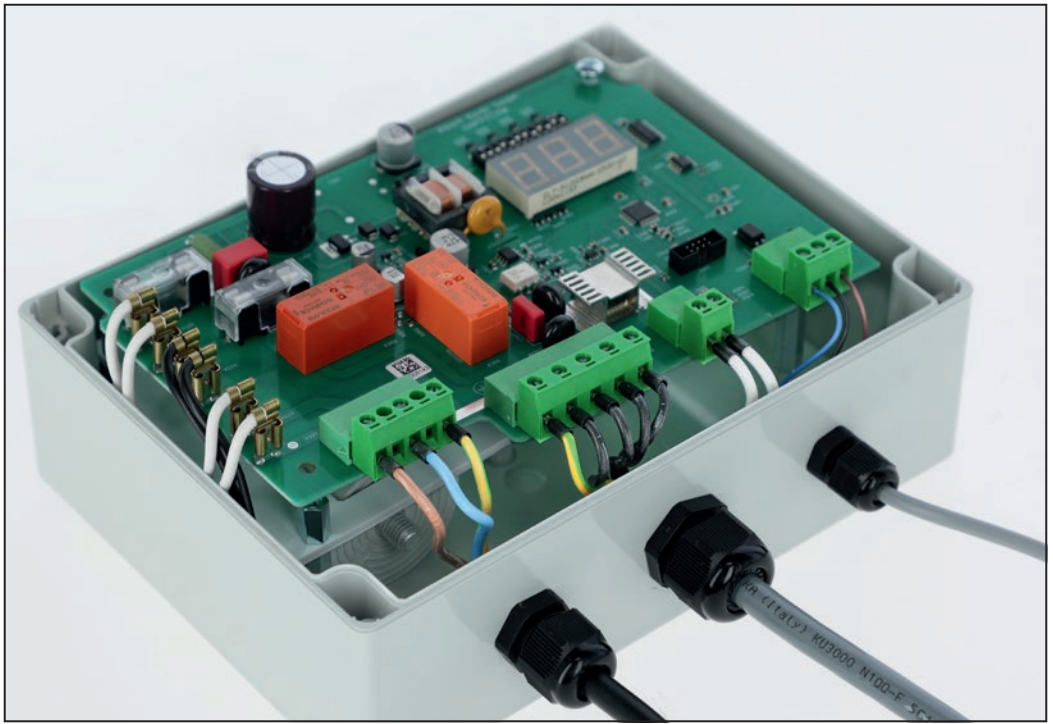


Figure 9: Circuit board in control unit housing (capacitor behind the circuit board)

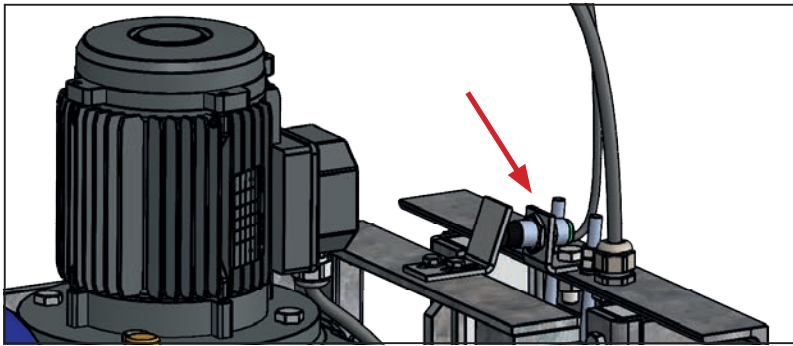


Figure 10:
Mounting position of the sensor

6.3.1 Monitoring the brush resistance

The unit monitors the current used by the motor and therefore checks the correct functioning of the cattle brush. If the gear motor is placed under too much strain, the brushes stand still and then move in the opposite direction. This can occur if the animals lean to far too one side or if a tail gets wound up in the mechanism.

If this event is repeated several times without the unit having run properly in between, the unit first goes into an alarm state for a few minutes and does not start during this time. If the load on the motor is not lower even after this pause, then the fault message "A03" is triggered after further load cut-offs and the unit no longer starts.

The cut-off resistance can be set using the dip switch element (see table under 6.3.2) on the PCB. The cut-off resistance is lowest at the F1 setting and highest at F15.

The default setting and therefore the best setting for the Cow Cleaning Machine Duo is F13.

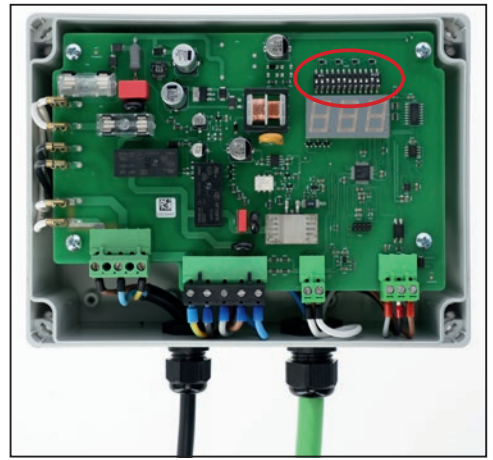
6.3.2 Setting the cycle time

The cycle time is set at the factory to 60 seconds. If necessary, this can be adjusted using the dip switch element on the circuit board (Fig. 8 - item 1) to a value between 10 and 300 seconds. The cycle time may only be reset following consultation with Kerbl. The default setting and therefore the ideal setting for the Cow Cleaning Machine Duo is T3.

6.3.3 Dip switch setting

Below is the default setting of the dip switch element on the PCB for this unit.

Once the unit has been restarted (connected to the power supply), the dip switch changes will take effect and the settings will be briefly shown on the display.



1 - 5 Machine type					6 - 9 Switch-off resistance				10 - 12 Cycle time		
<input type="checkbox"/>	<input type="checkbox"/>	<input type="checkbox"/>	<input type="checkbox"/>	<input type="checkbox"/>	<input type="checkbox"/>	<input type="checkbox"/>	<input type="checkbox"/>	<input type="checkbox"/>	<input type="checkbox"/>	<input type="checkbox"/>	<input type="checkbox"/>
F1									T1 - 10 sec		
F2									T2 - 20 sec		
F3									T3 - 60 sec		
F4									T4 - 90 sec		
F5									T5 - 120 sec		
F6									T6 - 180 sec		
F7									T7 - 240 sec		
F8									T8 - 300 sec		

1 - 5 Machine type					6 - 9 Switch-off resistance				10 - 12 Cycle time		
<input type="checkbox"/>	<input type="checkbox"/>	<input type="checkbox"/>	<input type="checkbox"/>	<input type="checkbox"/>	<input type="checkbox"/>	<input type="checkbox"/>	<input type="checkbox"/>	<input type="checkbox"/>	<input type="checkbox"/>	<input type="checkbox"/>	<input type="checkbox"/>
									F9		
									F10		
									F11		
									F12		
									F13		
									F14		
									F15		

Table:
Dip switch element
setting on the PCB

6.3.4 Explanation of the display indications

Description of display messages:

Display indication Description

No display	No mains voltage present
--- Unit ready for operation	
A00	Undervoltage
A01	Overvoltage
A02	Maximum running time exceeded - control unit has not switched off for 20 minutes (sensor faulty/incorrectly set)
A03	Brushes blocked repeatedly
A05	High temperature in control box (> 60 °C)
A06	Low temperature in control box (< -30 °C)
A08	Motor overheating

7. Description of faults and troubleshooting

Before any repair work and in particular before commissioning third parties with repair work, the manufacturer must be contacted in order to document the repair with a service number. In particular, no costs will be covered if repairs are undertaken without first contacting the manufacturer and without a service number!

A number of functional errors are listed below which can occur as a result of wear, machine defects, particularly challenging operating conditions, incorrect operation or a lack of maintenance. Methods are also described which are aimed at finding and eliminating the problems:



Danger!

- Only open the control unit and carry out maintenance work on the entire machine when the mains plug is disconnected!
- Work on the control unit, sensor board, motor and electrical cables may only be carried out by a qualified electrician.
- In the event of a fault, the mains plug must be disconnected first. The fault must be eliminated only by authorised personnel.

Fault	Cause	Corrective measure
Display without indicator	The socket is not live.	<ul style="list-style-type: none"> • Is the fuse in the sub-distribution unit intact?
	Fuse 6, 3 A (Fig. 8; item 3+4) on the circuit board has burned through or has come loose.	<ul style="list-style-type: none"> • Disconnect the control unit from the mains and secure it against being switched on again. • Check the secure position of the fuses. Replace defective fuses. (Fig. 8 – item 3+4) • If there is no indication on the display when restarting with replaced fuses, then the main board is defective.
	Fuses trip after the unit is operated. -> Motor short circuit or broken motor cable	<ul style="list-style-type: none"> • Have the motor and motor cable checked by a qualified electrician
	Main board in control unit defective.	<ul style="list-style-type: none"> • Replace the main board.
Display indicator: A00 – Undervoltage The brush does not rotate and the display shows the alarm "A00".	Mains voltage too low.	<ul style="list-style-type: none"> • Have the mains checked by a qualified electrician. • Check whether the mains voltage is above 200 V.
Display indicator: A01 – Overvoltage The brush does not rotate and the display (briefly) shows the alarm "A01".	Mains voltage too high.	<ul style="list-style-type: none"> • Ensure that no other major consumers are supplied via the same current circuit / fuse. • Have mains voltage peaks measured by a qualified electrician. • > 260 V, find the causes of these peaks and eliminate them.

Fault	Cause	Corrective measure
Display indicator: A02 - Maximum run time exceeded The control unit has not switched off for 20 minutes (sensor faulty/incorrectly set)	The motor turns continuously for 20 minutes (with brief pauses between the work cycles). The display then shows alarm "A02".	<ul style="list-style-type: none"> • Check the setting of the inductive sensor. The LED on the back of the sensor must light up in the rest position. If necessary, adjust the sensor or switch flag and restart the machine.
	Main board in control unit defective.	<ul style="list-style-type: none"> • Replace the main board.
	Motor cable broken.	<ul style="list-style-type: none"> • All wires of the motor cable have continuity? • External insulation intact? • Replace motor cable if damaged.
Display indicator: A03 – Brushes blocked repeatedly The unit reverses its direction of rotation several times in succession and then remains stationary.	The motor has been stopped mechanically or blocked by a foreign body.	<ul style="list-style-type: none"> • Remove the foreign body.
	Main board in control unit faulty.	<ul style="list-style-type: none"> • Replace the main board.
	Gears faulty or contain braking mechanical parts. (e.g. gear wheel breakage due to a lack of oil)	<ul style="list-style-type: none"> • Contact the manufacturer. • Replace the motor and gears.
	Capacitor faulty.	<ul style="list-style-type: none"> • Have the capacitor checked by a qualified electrician and replaced if necessary.
Display indicator: A05 – Overheating of the circuit board in the control unit (> 60 °C)	Control unit exposed to direct sunlight.	<ul style="list-style-type: none"> • Protect the control unit from sunlight.
	Motor cable broken.	<ul style="list-style-type: none"> • All wires of the motor cable have continuity? • External insulation intact? • Replace motor cable if damaged.
	Capacitor faulty.	<ul style="list-style-type: none"> • Have the capacitor checked by a qualified electrician and replaced if necessary.
Display indicator: A06 – Low temperatures of the circuit board in the control unit (< -30 °C)	Low temperature on the circuit board in the control unit.	<ul style="list-style-type: none"> • Take the unit out of operation and switch it on again when the outside temperature rises again.
Display indicator: A08 – Motor temperature switch tripped	The motor temperature switch has tripped. (not present on all types!)	<ul style="list-style-type: none"> • Disconnect the unit from the mains, let it cool down and restart it. • Check that the bridge or plug on the main board is seated properly. (Fig. 8)
Display indicator: - - - Control unit ready for operation Unit does not start the brushing cycle.	Sensor board defective.	<ul style="list-style-type: none"> • Check the inductive sensor (Fig. 10). • Does the LED on the back of the sensor light up in the rest position? • If the LED on the back of the sensor goes out when the brush carriage is raised: <ul style="list-style-type: none"> • Check the motor cable and replace if necessary • Check the motor
	Motor cable broken.	<ul style="list-style-type: none"> • All wires of the motor cable have continuity? • External insulation intact? • Replace motor cable if damaged.
	Motor faulty.	<ul style="list-style-type: none"> • Have the motor checked by a qualified electrician
The brush does not reverse its direction of rotation when it is placed under load.	The brush resistance setting is not correct.	<ul style="list-style-type: none"> • Adjust the cut-off resistance, see Section 6. • If the unit does not switch off with an appropriate load with any of the settings, the main board is defective.
	Main board defective.	<ul style="list-style-type: none"> • Replace the main board.

Fault	Cause	Corrective measure
Mechanical fault	The brush carriage does not move cleanly up and down.	<ul style="list-style-type: none"> Foreign body in the guides. <ul style="list-style-type: none"> Remove the foreign body. Parts of the guide are worn or faulty. <ul style="list-style-type: none"> Replace faulty and worn parts. The horizontal play between the carriage and the frame is too great. <ul style="list-style-type: none"> Place a 0.5 mm metal plate (Art. 18810-23 - item 2.18) under the plastic guides (Fig. 14, item 02:17) -> less play Replace the guides. Frame warped. <ul style="list-style-type: none"> Check whether the wall surface is even (wall-mounting). Check whether the frame has become warped due to its securing screws being fastened too tight (pillar-mounting)
	The gear turns but one or both brushes do(es) not.	<ul style="list-style-type: none"> The brush driver is torn inside. <ul style="list-style-type: none"> Replace the brush with a new one.

8. Periodic maintenance and cleaning

The unit must only be operated when in perfect condition!

Immediately shut down the unit as soon as any damage or malfunction is detected!

Danger!

- Only open the control unit and carry out maintenance work on the entire machine when the mains plug is disconnected!
- The unit must always be secured against falling or toppling over while being installed, repaired or maintained – risk of fatal injury!
 - Place a retaining strap through the carriage and secure it with a lifting device!

Caution!

Risk of physical injury to people and animals and material damage!

- Maintenance and cleaning work must only be carried out by trained personnel.
- Keep all safety and warning notices on/at the unit in a legible condition at all times.

8.1 Overview of maintenance schedule

Component	Cleaning	Lubrication	Inspection	Frequency
Visual inspection of mechanical + electrical safety technology			x	Daily
Gears			x	Weekly
Screw connections			x	Weekly
Moving parts (bearings, rubber buffer)		x	x	Weekly
Brushes	x		x	Weekly
Entire machine	x			Quarterly
Electrical operational safety test			x	Six-monthly

8.2 Visual inspection of mechanical + electrical safety technology

- Daily inspection of the unit for externally visible damage and general functionality.
- Check of the status of the electrical cables and the control unit. (Bite marks, wear spots, loose connections, etc.).

8.3 Gears

The gears have already been filled at the factory with Shell Tivela S320 gear oil. Top up any lost oil using only this type of oil. Check whether oil is leaking from the gearbox seals.

8.4 Screw connections

Check all screw connections weekly to ensure they are tight, especially the securing of the unit to the wall. Tighten the screw connections if necessary.

8.5 Moving parts

Rollers (Fig. 14; item 2.10), Rubber buffer (Fig. 14; item 2.12; + Fig. 13; item 1.8), Plastic guides bottom (Fig. 14; item 2.17) and top (Fig. 9; item 2). These parts must be inspected regularly and replaced if they are wearing too much. Lubricate the plastic guides at the marked places. These parts must be inspected regularly and replaced if they are wearing too much.

To change some of the guide parts, the entire carriage will need to be removed from the wall frame!

8.6 Brushes

The brushes (Fig. 12 - item 7 + item 8) must be changed once they have worn down and exhibit only inadequate cleaning performance on the animals.

8.6.1 Changing the brushes

Vertical brush

1. Unfasten the M10 screws (Fig. 12 - item 8) on the carriage at the bottom
2. Remove the cover plate (Fig. 12 - item 4) and unfasten the securing ring (item 43)
3. Pull off the brush (Fig. 12 - item 8) and replace it with the new brush
4. Assemble the parts in reverse order. Secure the M10 screw (Fig.12 - item 8) with threadlocker.

Horizontal brush

1. Unfasten the M10 screw (Fig. 12 - item 9) on the brush and remove the clamping plate (Fig. 12 - item 29)
2. Pull off the brush (Fig. 12 - item 7) and replace it with the new brush
3. Assemble the parts in reverse order. Secure the M10 screw (Fig. 12 - item 9) with threadlocker.

8.6.2 Brush cleaning

We recommend that the brush element should be cleaned every 6 weeks with a suitable disinfectant. (For example INTERKOKASK® disinfectant #299698 from Albert Kerbl GmbH)

8.7 Entire unit

The entire unit must be cleaned on a regular basis.

Important!

- The gears, motor and electrical components must not be cleaned with water jets.
- Only clean the control unit with a damp sponge / cloth!

8.8 Disposal

Please observe local waste disposal regulations! Separate all of the unit's parts, auxiliary materials and operating materials according to type. Consult your local authority if you have any questions concerning disposal options and quantities.

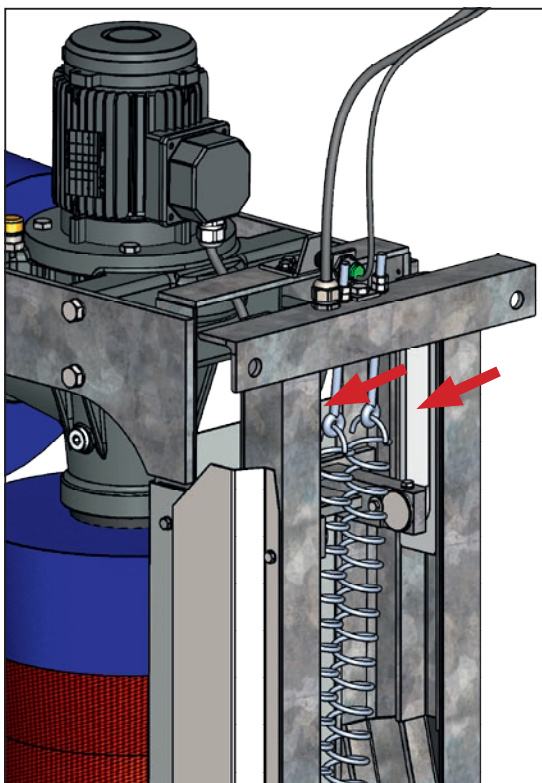


Figure 11 – Position of guides

9. Warranty

The manufacturer offers the following independent warranty declaration for the product:

9.1 Area of product use

The warranty applies only to products that are used correctly and as they were intended.

9.2 Warranty period

The warranty period is two years and begins with the transfer of the product's risk to the purchaser, who will use the unit for the first time in accordance with its intended use.

Warranty claims shall only be considered which are submitted to the manufacturer within the warranty period in text form, i.e. in writing, by fax or by email. No defects notified after the expiry of the warranty period will be acknowledged.

9.3 Content of the warranty

Our warranty represents an independent extension of the legal warranty against defects. We also cover any defects which, following the transfer of risk, occur within the warranty period and which are notified to us within this period.

9.4 Scope of services in the event of a warranty claim

The warranty comprises exclusively the material costs of spare parts for the parts that require replacement or are faulty. Excluded from the warranty are in particular labour or wage costs for the replacement / repair of defective parts, materials and services in relation to regular maintenance, as well as transport costs arising in relation to any repair. In particular, no costs will be covered if repairs are undertaken without first contacting the manufacturer.

9.5 Restrictions

Essentially excluded from the warranty are defects that are caused by negligent or wilful damage to the product, incorrect use, incorrect operation and/or unprofessional electrical connections or excessive strain on the product. This warranty does not cover wear parts in the product, such as brushes, seals, bearings, guides, rollers, rubber buffers, springs, etc.)

9.6 Voiding of the warranty

The warranty shall become void independently of the warranty period set out above should the user not carry out the prescribed maintenance in a timely and correct manner or have such work carried out, or fail to replace worn parts in good time or continue to use the product despite recognisable defects and/or damage in an un-repaired state. The warranty shall also become void should the product be opened, repaired and/or its technology modified by any unauthorised and/or inappropriate specialist.

9.7 Disclaimer

Liability for compensation is restricted to cases of gross negligence and/or wilful intent. This limitation of liability does not apply to injury to life, limb or human well-being.

9.8 General warranty

The statutory rights of the consumer are not affected by this warranty.

9.9 General warranty conditions

The general warranty conditions of Albert Kerbl GmbH can be found at www.kerbl.com/guarantee.

10. EU Declaration of Conformity

EC declaration of conformity according to EC directives

- 2006/42/EC Machinery Directive
- 2014/30/EC EMC Directive
- 2011/65/EC RoHS Directive

We, Albert Kerbl GmbH of Felizenzell 9 84428 Buchbach Germany, hereby declare that the following products, machines or devices in their design and construction, as well as in the version placed on the market by us, comply with the basic safety and health requirements of the EC directives mentioned. Any modification to the products, machines or devices made without our consent will render this declaration null and void.

Product, machine or device: Cattle cleaning machine HAPPYCOW Duo

Item number: 18820, 18810, 18820-E, 18810-E

The following harmonised standards based on the directives have been applied:

- EN ISO 12100:2010
- DIN ISO/TR 14121-2:2012
- EN ISO 13849-1:2015
- EN 60204-1:2018
- DIN EN 61000-6-1:2007
- DIN EN 61000-6-3:2007+A1:2011

The following national standards, guidelines and other specifications have been applied: -

Representative for technical documentation in accordance with Directive 2006/42/EC:

Stefan Reinthaler, Albert Kerbl GmbH, Felizenzell 9, 84428 Buchbach, Germany

Felizenzell, 10/06/2021

Place and date of issue



Albert Kerbl
Managing Partner

11. UK Declaration of Conformity

UK Declaration of Conformity according to:

- Supply of Machinery (Safety) Regulations 2008
- Electromagnetic Compatibility Regulations 2016
- Restriction of the Use of Certain Hazardous Substances in Electrical and Electronic Equipment Regulations 2012

Hereby we and the UK-based representative explain, Albert Kerbl GmbH, Felizenzell 9, 84428 Buchbach, Germany, UK-based representative: Kerbl UK Limited, 8 Lands End Way, Oakham, Rutland, LE15 6RF, UK, that those corresponds to below designated products, machines or devices in its conception and design as well as in circulation the execution the fundamental safety and health requirements of the below designated directives brought by us. In case of a change of the product, machine or device not co-ordinated with us this explanation loses its validity.

Product, Machine or device: Cattle cleaning machine HAPPYCOW Duo

Article number: 18820, 18810, 18820-E, 18810-E

Reference to the British Standards referring to the applicable UK legislation:

- BS EN ISO 12100:2010
- ISO/TR 14121-2:2012
- BS EN ISO 13849-1:2015
- BS EN 60204-1:2018
- BS EN IEC 61000-6-1:2019
- BS EN IEC 61000-6-3:2021

References to the national standards, directives and other specifications: -

Authorized person for the technical documentation according to the Supply of Machinery (Safety) Regulations 2008:

Mr. Stefan Reinthaler, Albert Kerbl GmbH, Felizenzell 9, 84428 Buchbach, Germany

Felizenzell, 2021-06-10

Place and date of issue



Albert Kerbl
Managing Partner

12. Appendix

12.1 Abbreviations

Term	Explanation
∅	Diameter specification
Units	
°	Degrees (angle indication)
°C	Degrees Celsius
s	Second
min	Minute
" (in)	Inch (= 25.4 mm)
mm	Millimetre
cm	Centimetre
m	Metre
mm ²	Square millimetre
mm ³	Cubic millimetre
g	Gram
kg	Kilogram
kPa	Kilopascal
kW	Kilowatt
A	Ampère (current strength)
V	Volt
Ω	Ohm (resistance)

(IT) Sommario

1. Premessa	56
1.1 Informazioni sulle istruzioni	56
1.2 Note sulle istruzioni per l'uso	56
1.3 Rappresentazione delle avvertenze di sicurezza	56
1.3.1 Avvertenze di sicurezza contenute nelle istruzioni per l'uso	56
1.3.2 Avvertenze di sicurezza presenti sull'unità di controllo e l'apparecchio	56
1.4 Dati del produttore	57
2. Sicurezza	57
2.1 Informazioni generali	57
2.2 Avvertenze generali di sicurezza e di pericolo	57
3. Rischi residui e uso improprio prevedibile	58
4. Descrizione	59
4.1 Descrizione dell'apparecchio	59
4.2 Contenuto della fornitura	59
4.3 Uso conforme	59
4.4 Dati tecnici	59
4.5 Modifiche o trasformazioni	59
5. Montaggio e messa in funzione	60
5.1 Contenuto della fornitura	60
5.2 Controllo prima della messa in funzione	60
5.3 Montaggio	60
5.3.1 Altezza di montaggio	61
5.3.2 Fasi del montaggio	61
5.4 Collegamento elettrico	62
6. Funzionamento	62
6.1 Accensione	62
6.2 Funzionamento	63
6.3 Display e componenti elettronici	63
6.3.1 Controllo della resistenza della spazzola	64
6.3.2 Impostazione della durata del ciclo	65
6.3.3 Impostazione del dip switch	65
6.3.4 Spiegazione dei messaggi visualizzati sul display	66
7. Descrizione e risoluzione dei problemi	66
8. Manutenzione periodica e pulizia	68
8.1 Tabella del piano di manutenzione	68
8.2 Controllo visivo di sicurezza - componenti meccanici + elettrici	68
8.3 Trasmissione	68
8.4 Raccordi a vite	69
8.5 Componenti mobili	69
8.6 Spazzole	69
8.6.1 Sostituzione delle spazzole	69
8.6.2 Pulizia delle spazzole	69
8.7 Apparecchio	69
8.8 Smaltimento	69
9. Garanzia	70
9.1 Ambito di utilizzo del prodotto	70
9.2 Periodo di garanzia	70
9.3 Contenuto della garanzia	70
9.4 Copertura della garanzia	70
9.5 Limitazioni	70
9.6 Decadenza della garanzia	70
9.7 Esclusione di responsabilità	70
9.8 Garanzia generale	70
9.9 Condizioni generali di garanzia	70
10. Dichiarazione di conformità UE	71
11. Appendice	71
11.1 Abbreviazioni	71

(IT) Leggere e seguire queste istruzioni per l'uso prima del montaggio e della prima messa in servizio! Conservare queste istruzioni per un futuro utilizzo!

1. Premessa

1.1 Informazioni sulle istruzioni

Ci riserviamo la facoltà di apportare modifiche rispetto ai dati e alle illustrazioni presenti in queste istruzioni in conseguenza di evoluzioni tecniche.

La ristampa, la traduzione e la riproduzione in qualsiasi forma, anche per estratti, necessitano dell'autorizzazione scritta del produttore.

Abbreviazioni, unità di misura, termini tecnici, designazioni specifiche o terminologia settoriale utilizzati in queste istruzioni sono illustrati più in dettaglio nel capitolo "Appendice".

Queste istruzioni sono parte integrante della fornitura.

- Devono essere conservate a portata di mano e devono essere consegnate unitamente all'apparecchio in caso di vendita dello stesso.
- Queste istruzioni non sono soggette a un servizio di modifica. La versione aggiornata può essere richiesta al rivenditore o direttamente al produttore.
- Le istruzioni hanno una struttura modulare e si riferiscono esclusivamente al prodotto citato.
- Queste istruzioni per l'uso descrivono la modalità di funzionamento, l'uso e la manutenzione dell'apparecchio.

Le avvertenze di sicurezza sono utili per evitare danni a persone, cose e animali e all'apparecchio. Tutti gli operatori sono tenuti a leggere e rispettare sempre le avvertenze di sicurezza. Il produttore declina ogni responsabilità e rifiuta ogni prestazione in garanzia in caso di danni e problemi di funzionamento causati dall'inosservanza delle istruzioni per l'uso!

1.2 Note sulle istruzioni per l'uso

Documento n.: 27205

Versione/revisione: 1,0

Data di elaborazione: 14/07/2021

Ultima modifica: 14/07/2021

Lingua delle istruzioni per l'uso originali: tedesco

1.3 Rappresentazione delle avvertenze di sicurezza

1.3.1 Avvertenze di sicurezza contenute nelle istruzioni per l'uso



Rischio diretto e incombente che può portare a gravi lesioni fisiche o al decesso.



Pericolo di danni a persone, animali e cose in caso di utilizzo scorretto!

Attenzione!

Situazione potenzialmente dannosa in cui il prodotto o un oggetto nell'area circostante potrebbe subire danni.



Questo pittogramma indica informazioni che contribuiscono a una migliore comprensione delle procedure di lavoro.

1.3.2 Avvertenze di sicurezza presenti sull'unità di controllo e l'apparecchio

Pericolo, tensione elettrica!

Staccare la spina!
L'apertura dell'unità di controllo e le attività di manutenzione sull'intera macchina devono essere eseguite solo con la spina staccata!

Seguire le istruzioni!
Leggere le istruzioni prima dell'installazione e dell'inizio del lavoro e/o prima di utilizzare l'apparecchio.

Mantenere la distanza!
Non accedere all'area di movimento della macchina finché la spina non è stata staccata.

1.4 Dati del produttore

Albert Kerbl GmbH
Felizenzell 9
D-84428 Buchbach
Tel. +49 (0)8086 933 100
Fax +49 (0)8086 933 500
E-mail info@kerbl.com
Web www.kerbl.de

Recapiti per il Regno Unito di Gran Bretagna e Irlanda del Nord:

Kerbl UK Limited
8 Lands End Way
Oakham, Rutland
LE15 6RF UK
Tel. +44 (0)1572 722558
Fax +44 (0)1572 757614
E-mail enquiries@kerbl.co.uk
Web www.kerbl.co.uk

2. Sicurezza

2.1 Informazioni generali

- Leggere con attenzione le seguenti avvertenze prima di montare e utilizzare l'apparecchio.
- La persona incaricata dello svolgimento della messa in funzione, dell'azionamento, della manutenzione e della riparazione nell'azienda dell'utente deve aver letto e compreso le istruzioni per l'uso, in particolare il capitolo relativo alla sicurezza.
- Si consiglia all'azienda di redigere delle istruzioni per l'uso interne tenendo presenti le qualifiche specialistiche note dell'operatore impiegato e di richiedere una conferma scritta della ricezione di tali istruzioni per l'uso interne e del manuale d'uso oppure della partecipazione a un addestramento.
- L'apparecchio può essere utilizzato, sottoposto a manutenzione e riparato solo da personale addestrato e autorizzato.
- Le competenze relative alle varie attività nell'ambito dell'uso, della riparazione e della manutenzione dell'apparecchio devono essere chiaramente definite e rispettate, in modo che non subentrino confusioni che potrebbero compromettere la sicurezza. Per tutti gli interventi che riguardano la messa in funzione, la manutenzione, l'ispezione e la riparazione è necessario osservare le norme e le raccomandazioni indicate nelle istruzioni per l'uso.
- L'inosservanza di singoli punti indicati nelle istruzioni per l'uso può causare danni a persone e cose, per i quali il produttore non si assume alcuna responsabilità.

2.2 Avvertenze generali di sicurezza e di pericolo



Pericolo!

Rischio diretto e incombente che può portare a gravi lesioni fisiche o al decesso.

- L'apertura dell'unità di controllo e le attività di manutenzione sull'intera macchina devono essere eseguite solo con la spina staccata!
- I lavori e le regolazioni su unità di controllo, motore e cavi elettrici possono essere eseguiti solo da un elettricista qualificato.
- In caso di guasti, innanzitutto staccare la spina. I guasti devono essere riparati solo da personale autorizzato.
- L'apparecchio deve essere collegato a una presa da 230 V con contatto di protezione. La presa deve essere protetta con un interruttore automatico B16 A. Inoltre si deve prevedere un interruttore differenziale da 30 mA. È possibile utilizzare un apposito interruttore automatico/differenziale combinato con caratteristiche di intervento adeguate.
- L'interruttore differenziale dovrebbe alimentare solo i circuiti elettrici destinati a questo apparecchio.
- La spina può essere collegata alla presa elettrica solo quando la macchina è completamente montata e fissata alla parete.
- Per il collegamento dell'apparecchio non è ammesso l'uso di prolunghe.
- Prima della messa in funzione l'apparecchio deve essere collegato al conduttore equipotenziale di terra della stalla.
- Controllare regolarmente il funzionamento dell'interruttore differenziale con il tasto funzione.
- Tenersi a distanza dalla macchina mentre è in funzione e quando la spina non è staccata!
- Durante il montaggio, la riparazione e la manutenzione l'apparecchio deve sempre essere protetto dai rischi di caduta e ribaltamento – Pericolo di morte!
 - Avvolgere la slitta con cinghie di sostegno e fissarle al dispositivo di sollevamento!
- Durante gli interventi di qualsiasi tipo, non introdurre mai le mani dietro alle lamiere protettive. Pericolo di lesioni!
- Non accedere all'area di lavoro della macchina finché la spina non è stata staccata.
- Non avvicinarsi all'apparecchio con indumenti aperti e capelli lunghi sciolti. Pericolo di lesioni!
- Non toccare mai le spazzole rotanti e non tentare di fermarle.



Cautela!

Pericolo di danni a persone, animali e cose in caso di utilizzo scorretto!

- Prima della messa in funzione e dell'azionamento dell'apparecchio, o leggere attentamente e rispettare le presenti istruzioni per l'uso.
- Assicurarsi che l'apparecchio sia utilizzato solo da persone con adeguate conoscenze tecniche.
- Tenere lontani bambini e persone anziane o inferme dall'apparecchio.
- Rispettare le istruzioni di sicurezza e manutenzione.
- Affidare i lavori di manutenzione e pulizia solo a personale addestrato.
- L'utente deve garantire che gli interventi con e sull'apparecchio siano eseguiti solo da personale autorizzato.

- L'apparecchio deve essere utilizzato esclusivamente in conformità all'uso consentito e in perfette condizioni tecniche di sicurezza! La sicurezza operativa dell'apparecchio è garantita solo con un uso conforme. L'inosservanza di singoli punti indicati nelle istruzioni per l'uso può causare danni a persone e cose, per i quali il produttore non si assume alcuna responsabilità.
- Non adottare metodi di lavoro che possano compromettere la sicurezza dell'apparecchio.
- Tutte le avvertenze di sicurezza e di pericolo presenti nel/sull'apparecchio devono essere sempre leggibili.
- L'utente è tenuto a controllare i componenti fondamentali per la sicurezza, ad esempio i dispositivi di protezione (lamiere protettive), prima della messa in funzione e a fare riparare eventuali guasti prima della stessa.
- In linea di massima le protezioni non devono essere smontate o disattivate.
- Se lo smontaggio di un dispositivo di sicurezza si rende necessario a causa di una riparazione, al termine degli interventi di riparazione è necessario montare nuovamente i dispositivi di sicurezza.
- Prima di smontare le lamiere protettive devono essere montate le viti di sicurezza per il trasporto M10 per il fissaggio della slitta..
- La lunghezza dei peli della coda dei bovini non deve superare i 5 cm. Pericolo di lesioni!
- Durante il montaggio, accertarsi che sul cavo di collegamento tra il blocco motore e spazzole e l'unità di controllo non agiscano forze di trazione o che il cavo non subisca danni meccanici!
- Sistemare la centralina di controllo al di sopra dell'apparecchio e fuori dalla portata degli animali!
- I cavi del motore tra il telaio dell'apparecchio e la centralina devono essere protetti dai morsi degli animali!
- L'uso dell'apparecchio è ammesso solo con componenti e parti di ricambio forniti o indicati nella lista dei ricambi e delle parti soggette a usura.
- L'impostazione del dip switch può essere effettuata solo da un tecnico elettricista previo accordo con l'assistenza tecnica Kerbl.
- L'apparecchio a tal fine deve essere scollegato dall'alimentazione elettrica.
- L'impostazione del dip switch è regolata per questo apparecchio. Una modifica dell'impostazione standard può dare luogo a lesioni. Il cliente si assume la responsabilità di tale impostazione.
- Devono essere rispettati gli intervalli di manutenzione previsti in queste istruzioni.
- Vite di sfiato della trasmissione inclusa, il montaggio prima della prima attivazione è assolutamente necessario (vedi Fig. 1 - Pos. 3)!
- Soprattutto durante il montaggio al pilastro, fare attenzione che il telaio base non si deformi. (Potrebbe accadere se si serrano eccessivamente le viti).
- Per il montaggio su pilastri circolari o rettangolari si deve utilizzare il telaio di montaggio disponibile come accessorio (#18820-1).
- Per il montaggio della macchina su parapetti si deve utilizzare il telaio di montaggio per parapetti disponibile come accessorio (#18820-2).
- Utilizzare solo ricambi originali.

3. Rischi residui e uso improprio prevedibile

Rischio per le persone:

- In queste condizioni è compromessa la sicurezza di persone e cose:
- Quando le protezioni dei componenti mobili vengono rimosse.
- Quando un eventuale danno dell'unità di controllo elettronica non viene riparato immediatamente.
- Esecuzione di attività di risoluzione dei problemi, regolazione, pulizia, riparazione e manutenzione contrariamente alle indicazioni delle istruzioni per l'uso.
- Quando personale non qualificato lavora sui componenti elettronici.
- Quando l'apparecchio viene attivato senza averla precedentemente fissato correttamente a una parete o a un pilastro nel modo corretto (per motivi di prova o dimostrazione).
- Inosservanza delle avvertenze di sicurezza e degli adesivi di segnalazione presenti sul prodotto e delle avvertenze di sicurezza presenti nelle istruzioni per l'uso.
- Esecuzione di modifiche arbitrarie sull'apparecchio.
- Uso di ricambi non originali

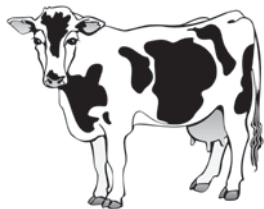
I punti seguenti descrivono ulteriori misure per la prevenzione dei rischi per persone e cose:

- Prestare attenzione a non danneggiare l'apparecchio, gli organi di comando e le spazzole durante il trasporto e l'installazione.
- Montare l'apparecchio in un luogo ben ventilato e non soggetto a interferenze elettromagnetiche.
- Il personale responsabile deve essere addestrato in merito a utilizzo e manutenzione dell'apparecchio.

Rischio per gli animali:

Nelle seguenti condizioni è compromessa la sicurezza degli animali.

- Gli animali non sono ancora cresciuti completamente.
- I bovini appartengono a una razza piccola non comune.
 - La resistenza di disinserimento può essere impostata su un valore troppo alto.
- Gli animali hanno collari e/o peli della coda troppo lunghi.(5 cm).
- Il pelo degli animali è più lungo di 5 cm.
- I componenti conduttivi (cavi) non sono sufficientemente/affatto protetti dai morsi.



Attenzione! La lunghezza dei peli della coda non deve superare i 5 cm!

4. Descrizione

4.1 Descrizione dell'apparecchio

Spazzola elettrica per animali modello: HAPPYCOW Duo

Gli apparecchi sono progettati per pulire igienicamente il pelo dei bovini e nel contempo ridurre i costi risultanti dalla pulizia manuale tradizionale.

- Gli apparecchi del tipo "18820" e "18820-E" sono conformi alle vigenti norme di sicurezza per persone e cose della Direttiva macchine UE, vedere la dichiarazione di conformità UE.
- Gli apparecchi del tipo "18820-E" sono conformi alle vigenti norme di sicurezza per persone e cose del Supply of Machinery (Safety) Regulations 2008, vedere UK – Declaration of Conformity.

Durante l'uso di questi apparecchi possono presentarsi rischi per l'incolumità fisica e la vita dell'utente o di terzi e/o danni al prodotto o ad altri oggetti di valore.



Cautela!

L'apparecchio deve essere utilizzato esclusivamente in conformità all'uso consentito e in perfette condizioni tecniche di sicurezza!

La sicurezza operativa dell'apparecchio è garantita solo con un uso conforme. L'inosservanza di singoli punti indicati nelle istruzioni per l'uso può causare danni a persone e cose, per i quali il produttore non si assume alcuna responsabilità.

4.2 Contenuto della fornitura

- Gruppo spazzola e unità di controllo preassemblata
- Vite di sfriato per trasmissione
- Istruzioni per l'uso

4.3 Uso conforme

L'apparecchio deve essere utilizzato solo per la pulizia a secco di bovini di sesso femminile all'interno di stalle libere. I collari indossati dai bovini devono essere aderenti e i peli della coda devono essere corti (< 5 cm). Anche i peli degli animali devono avere una lunghezza non superiore a 5 cm. L'apparecchio può essere utilizzato con un massimo di 60 animali.

Osservare le direttive indicate nelle presenti istruzioni per l'uso. Un utilizzo diverso dell'apparecchio, ad esempio in altri ambiti, è considerato improprio. Il produttore declina ogni responsabilità per i danni a persone e/o cose causati da un tale utilizzo.

4.4 Dati tecnici

Numero articolo / denominazione:	18820, 18820-E
Tensione:	230 V / 50 Hz
Potenza:	0,37 kW
Numero di giri:	60 min ⁻¹
Grado di protezione:	IP56
Classe di protezione:	I
Dimensioni:	H 1150 x L 400 x D 1050 mm
Distanza fori di fissaggio:	Figura 3
Peso:	ca. 150 kg
Diametro spazzole:	Ø 315 mm / Ø 420 mm
Lunghezza spazzole:	650 / 550 mm

4.5 Modifiche o trasformazioni

In caso di modifiche e trasformazioni arbitrarie dell'apparecchio decade ogni responsabilità e garanzia da parte del produttore.

Modifiche e trasformazioni possono essere eseguite solo con il consenso scritto del produttore.

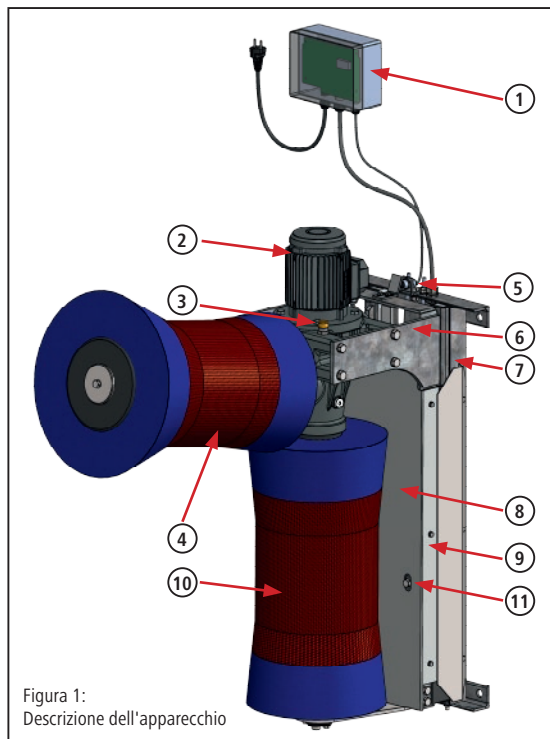


Figura 1:
Descrizione dell'apparecchio

1. Controllo	8. Lamiera di protezione, slitta
2. Unità motore-trasmissione	9. Lamiera di protezione, laterale
3. Vite di sfriato	10. Spazzola, verticale
4. Spazzola, orizzontale	11. Vite di fissaggio per trasporto
5. Sensore	
6. Slitta	
7. Telaio di fissaggio	

5. Montaggio e messa in funzione



Pericolo!

- L'apertura dell'unità di controllo e le attività di manutenzione sull'intera macchina devono essere eseguite solo con la spina staccata!
- I lavori su unità di controllo, motore e cavi elettrici possono essere eseguiti solo da un elettricista qualificato.
- L'apparecchio deve essere collegato a una presa da 230 V con contatto di protezione. La presa deve essere protetta con un interruttore automatico B16 A. Inoltre si deve prevedere un interruttore differenziale da 30 mA. È possibile utilizzare un apposito interruttore automatico/differenziale combinato con caratteristiche di intervento adeguate.
- L'interruttore differenziale dovrebbe alimentare solo i circuiti elettrici destinati a questo apparecchio.
- La spina può essere collegata alla presa elettrica solo quando l'apparecchio è completamente montato e fissato alla parete.
- Per il collegamento dell'apparecchio non è ammesso l'uso di prolunghe.
- Controllare regolarmente il funzionamento dell'interruttore differenziale con il tasto funzione.
- Durante il montaggio, la riparazione e la manutenzione l'apparecchio deve sempre essere protetto dai rischi di caduta e ribaltamento – Pericolo di morte!
 - Avvolgere la slitta con cinghie di sostegno e fissarle al dispositivo di sollevamento!
- Durante il montaggio e soprattutto durante il funzionamento non introdurre mai le mani all'interno della macchina (dietro alle lamiere protettive).
- Le due viti di fissaggio M10 usate per il trasporto devono essere smontate prima di poter fissare correttamente l'apparecchio a una parete o ad un pilastro.
- Le viti di fissaggio devono essere conservate per successive operazioni di manutenzione o per il trasporto!



Cautela!

- Durante il montaggio, accertarsi che sul cavo di collegamento tra il gruppo spazzola e l'unità di controllo non agiscano forze di trazione o che il cavo non subisca danni meccanici!
- Sistemare la centralina di controllo al di sopra dell'apparecchio e fuori dalla portata degli animali!
- I cavi del motore tra il telaio dell'apparecchio e la centralina devono essere protetti dai morsi degli animali!
- Il montaggio della vite di sfriato della trasmissione fornita è assolutamente necessario prima di intraprendere la prima attivazione (vedi Fig. 1 - Pos. 3)! In caso di inosservanza non si possono escludere danni alla trasmissione!
- Soprattutto durante il montaggio al pilastro, fare attenzione che il telaio base non si deformi. (Potrebbe accadere se si serrano eccessivamente le viti)
- Per il montaggio su pilastri circolari o rettangolari si deve utilizzare il telaio di montaggio disponibile come accessorio (#18820-1).
- Per il montaggio della macchina su parapetti si deve utilizzare il telaio di montaggio per parapetti disponibile come accessorio (#18820-2).

5.1 Contenuto della fornitura

L'apparecchio viene consegnato su un pallet. L'apparecchio è montato e pronto per l'uso; dopo il corretto fissaggio alla parete o al pilastro si deve solo montare la vite di sfriato della trasmissione e rimuovere le viti di fissaggio usate per il trasporto. L'unità di controllo è già collegata al gruppo motore e spazzola in posizione d'uso.

5.2 Controllo prima della messa in funzione

Prima della messa in funzione, l'apparecchio deve essere obbligatoriamente sottoposto a un controllo per verificarne la completezza e individuare eventuali danni visibili e fonti di pericolo.

Eeguire le operazioni seguenti a fini di controllo:

- Controllare l'apparecchio per individuare la presenza di eventuali pezzi allentati e pendenti o di danni dovuti al trasporto.
- Controllare l'isolamento dei cavi.
- Controllare che tutti i dispositivi di sicurezza (lamiere protettive) siano presenti e in perfetto stato.
- Controllare la presenza di eventuali fonti di pericolo vicino all'apparecchio che potrebbero compromettere il corretto e sicuro funzionamento di quest'ultimo (tubo dell'acqua, agenti climatici, cavi o corde pendenti...).

5.3 Montaggio

Un posizionamento ottimale e un fissaggio stabile sono particolarmente importanti per il corretto funzionamento di questo apparecchio, che è soggetto a forti sollecitazioni.



Cautela!

Attenzione:

- Non posizionare l'apparecchio in un punto stretto all'interno della stalla.
- Per evitare la formazione di assembramenti, non montare l'apparecchio subito prima o dopo l'impianto di mungitura.
- Non posizionare l'apparecchio vicino ad apparecchi sensibili alla polvere.
- Montare l'unità di controllo elettrica su un piano d'appoggio stabile ed esente da vibrazioni per prevenire i danni ai componenti elettronici causati dalle scosse.
- Proteggere l'apparecchio e l'unità di controllo da sole e precipitazioni.
- Montare il telaio di fissaggio su una superficie solida, stabile e piana.
 - In caso di pareti di mattoni si raccomanda una base d'appoggio grande e resistente (ad esempio una lastra per serigrafia da 19 mm min. o

una lastra d'acciaio da 5 mm min.).

- La superficie d'appoggio del telaio di fissaggio deve essere piana, in caso contrario il telaio potrebbe torcersi con conseguenti danni all'apparecchio.
- In caso di montaggio su parapetti o pilastri rettangolari e circolari, si deve utilizzare il telaio di montaggio di Kerbl disponibile come accessorio. (18820-1 – Telaio di montaggio per pilastri circolari e rettangolari; 18820-1 - Telaio di montaggio per parapetti)
- L'apparecchio deve essere fissato alla parete utilizzando tutti e 4 i fori di fissaggio del telaio.
- Il materiale di fissaggio deve essere adattato al sottofondo da personale esperto.
 - In caso di montaggio su mattoni o legno si consigliano barre passanti filettate.
 - Utilizzare una filettatura con grandezza minima M12.
- Bloccare il collegamento filettato per impedirne l'allentamento. Utilizzare dadi autobloccanti e/o adesivo per filettature.
- Controllare regolarmente il fissaggio ed eventualmente stringere.
- Montare l'apparecchio solo con dispositivi di sollevamento adatti.
- Rispettare le vigenti norme antinfortunistiche!

Suggerimento

Fissare l'apparecchio a una parete in calcestruzzo piana e massiccia.

5.3.1 Altezza di montaggio

L'altezza di sospensione dell'apparecchio deve essere adatta all'altezza media al garrese degli animali (= \emptyset Withers height). Il bordo superiore della spazzola verticale deve trovarsi circa 15 cm al di sotto dell'altezza media al garrese della mandria. Calcolare l'altezza di sospensione prima di eseguire i fori di fissaggio!

Se tra gli animali si riscontrano differenze notevoli di altezza del garrese (più di 20 cm), l'apparecchio dovrebbe essere posizionato in base all'altezza degli animali più alti per evitare una maggiore usura delle spazzole.

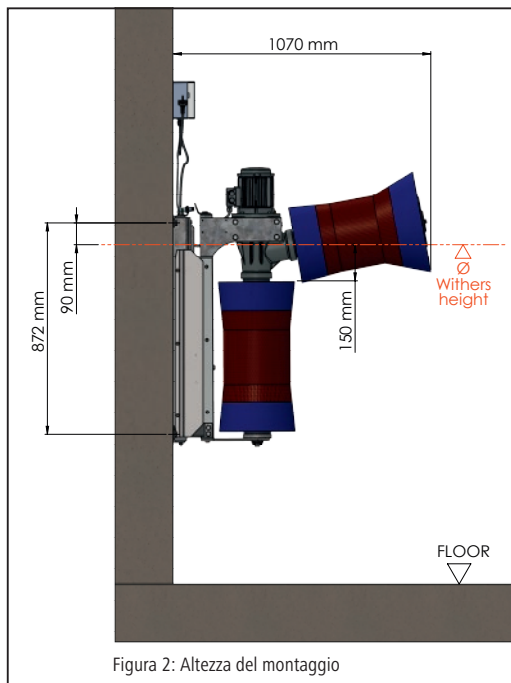


Figura 2: Altezza del montaggio

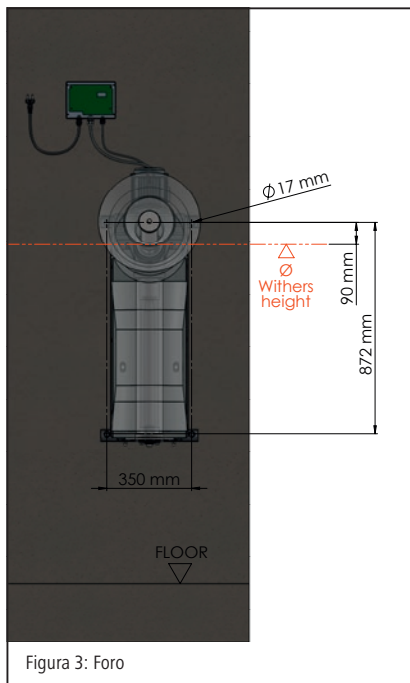


Figura 3: Foro

5.3.2 Fasi del montaggio

1. Calcolare l'altezza di montaggio (vedere il punto 5.3.1)
2. Montare l'apparecchio all'altezza calcolata.
3. Dopo il montaggio dell'apparecchio, sostituire la vite di chiusura della trasmissione con la vite di sfianto fornita. (Fig. 4.1 + Fig. 4.2)
4. Rimuovere le viti di fissaggio usate per il trasporto (2 pz.) e conservarle per un successivo utilizzo. (Fig. 5)
5. Montare l'unità di controllo su una base d'appoggio stabile ed esente da vibrazioni.
6. Eventualmente applicare sul cavo del motore una protezione dalle morsicature.
7. Verificare la distanza tra il sensore e l'aletta (Fig. 6).
8. Sollevando la slitta, verificare il precarico elastico delle molle tra il telaio di montaggio e la slitta ed eventualmente regolare il precarico nelle due molle.

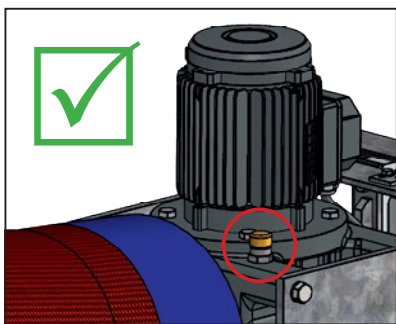
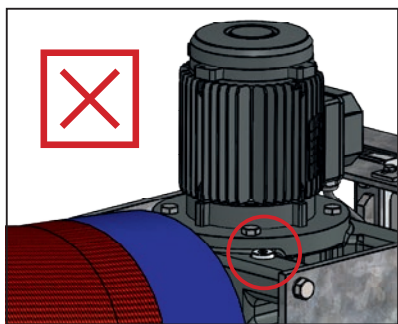


Figura 4:
Montaggio vite di sfriato

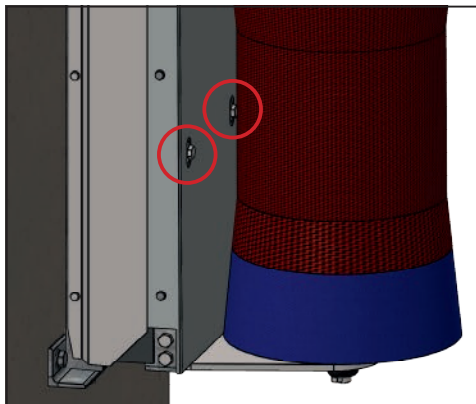


Figura 5: Rimuovere la vite di fissaggio usata per il trasporto

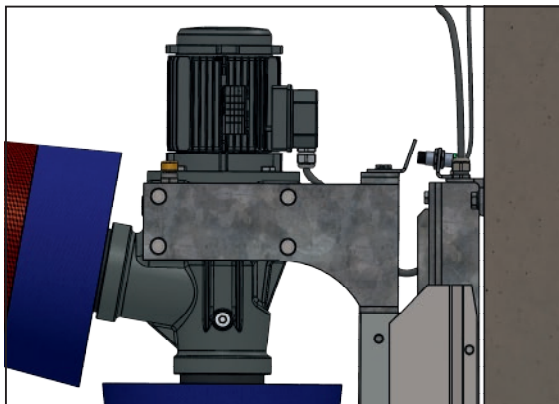


Figura 6: Lunghezza cavo A-B = 55 cm, distanza sensore 8 – 10 mm

5.4 Collegamento elettrico

Attenzione!

Se l'apparecchio viene messo in funzione con una o più grosse utenze contemporaneamente, è possibile che si verifichino anomalie di funzionamento e danni ai componenti elettronici!

- L'apparecchio deve essere collegato alla tensione e alla frequenza indicate sulla targa segnaletica.
- Per il collegamento dell'apparecchio è richiesta l'installazione di una presa CA da 16 A. La presa deve essere montata fuori dalla portata degli animali (sopra l'apparecchio).
- Il produttore non si assume la responsabilità e non fa rientrare in garanzia i danni risultanti da un allacciamento non idoneo.
- Le norme locali di sicurezza e messa a terra devono essere rispettate. Rivolgersi al proprio elettricista!

6. Funzionamento

⚠ Cautela!

- L'impostazione del dip switch può essere effettuata solo da un tecnico elettricista previo accordo con l'assistenza tecnica Kerbl. L'apparecchio a tal fine deve essere scollegato dall'alimentazione elettrica.
- L'impostazione del dip switch è regolata per questo apparecchio. Una modifica dell'impostazione standard può dare luogo a lesioni. Il cliente si assume la responsabilità di tale impostazione.

6.1 Accensione

Dopo il collegamento all'alimentazione elettrica, l'apparecchio è pronto per essere azionato in circa 20 secondi. L'apparecchio segnala di essere pronto per l'uso visualizzando 3 linee sul display. (vedi Fig. 7). In precedenza il display mostra:

- **dIP** – seguito dall'impostazione attuale del dip switch, p. es. **16 A**,
 - **APP** – seguito dalla versione attuale del software, p. es. **1.18**,
- (per informazioni più dettagliate, vedere il punto 6.3. Display e componenti elettronici).



Figura 7

6.2 Funzionamento

Il motore viene attivato dal sollevamento delle spazzole, il sensore induttivo viene sollevato oltre l'aletta e la luce LED sul retro del sensore si spegne. Se la slitta delle spazzole viene sollevata e il sensore perde il contatto con l'aletta, le spazzole iniziano a ruotare per la durata del ciclo impostata (impostazione di fabbrica: 60 secondi). Se al termine del ciclo di lavoro la spazzola si trova in posizione di riposo, il motore si spegne. Alla successiva attivazione, o se al termine del ciclo la spazzola è ancora spostata, il motore cambia la direzione di rotazione nel senso contrario al ciclo precedente e inizia un altro ciclo. Grazie al cambio di direzione le setole si usurano in maniera uniforme e si riduce l'usura.

6.3 Display e componenti elettronici

Il display serve a visualizzare lo stato del funzionamento (guasti).

L'impianto elettronico regola l'attivazione, lo spegnimento di sicurezza e la durata del ciclo.

- 1 – Elemento dip-switch
- 2 – Display
- 3 – Fusibile 6,3A - L
- 4 – Fusibile 6,3A - N
- 5 – Condensatore

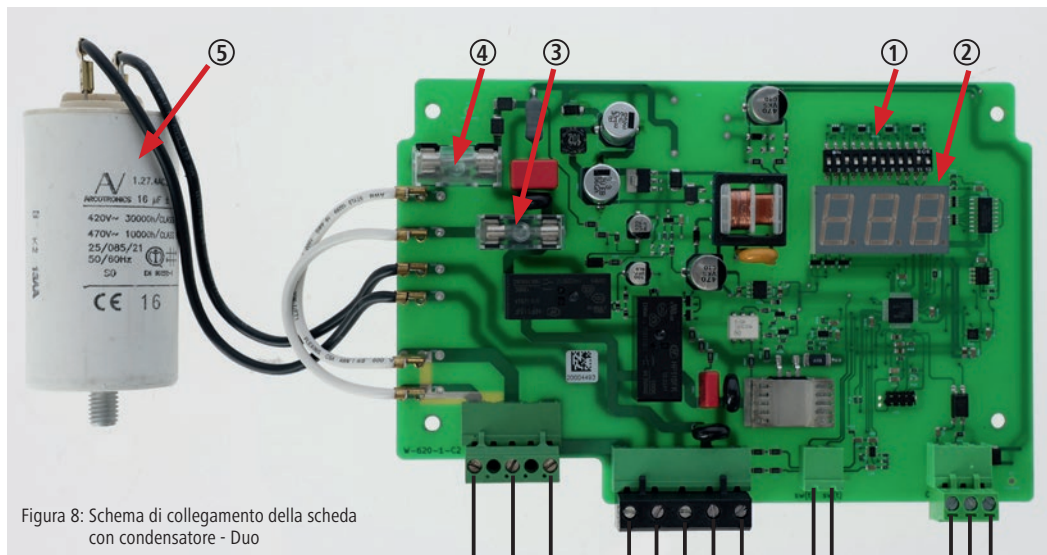


Figura 8: Schema di collegamento della scheda con condensatore - Duo

Collegamento elettrico

L (marrone)

N (blu)

PE-GR (giallo/verde)

Collegamento motore

PE-GR (giallo/verde)

N. 1 (nero)

N. 2 (nero)

N. 3 (nero)

N. 4 (nero)

Ponte



Collegamento sensore

Blu

Nero

Marrone



Figura 9: Scheda nell'alloggiamento dell'unità di controllo (condensatore dietro la scheda)

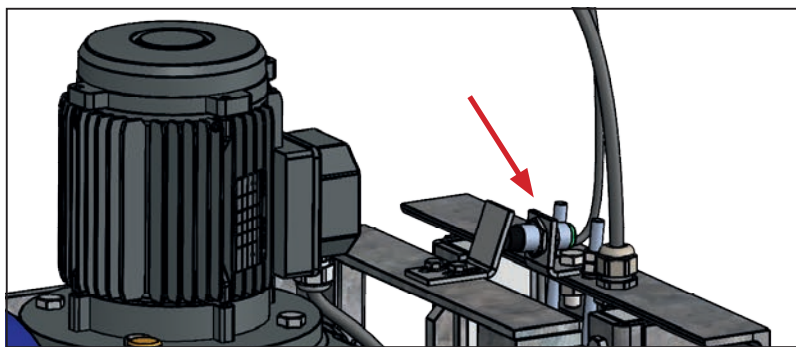


Figura 10:
Posizione di montaggio del
sensore

6.3.1 Controllo della resistenza della spazzola

L'apparecchio controlla la corrente assorbita dal motore e assicura il regolare funzionamento della spazzola. In caso di sollecitazione eccessiva del motoriduttore la spazzola si ferma e successivamente ruota nella direzione opposta. Questo può verificarsi quando gli animali si appoggiano eccessivamente oppure quando una coda si avvolge sulla spazzola.

Se questo evento si ripete più volte senza che nel frattempo l'apparecchio abbia ripreso a funzionare correttamente, l'apparecchio passa in stato d'allarme per alcuni minuti e durante tale tempo non si avvia. Se anche dopo questa pausa il carico sul motore non si è ridotto, dopo ulteriori disattivazioni viene emesso il messaggio d'errore "A03" e l'apparecchio non si avvia più.

La resistenza di disinserimento può essere impostata sulla scheda con l'ausilio dell'elemento dip switch (vedi tabella al punto 6.3.2). La resistenza di disinserimento è minima con il valore F1 e massima con F15.

L'impostazione standard, che è quella ottimale per la macchina duo, è F13.

6.3.2 Impostazione della durata del ciclo

La durata del ciclo è impostata dal produttore su 60 secondi. In caso di necessità, è possibile regolarla con il dip switch sulla scheda (Fig. 8. - Pos. 1) su un valore compreso tra 10 e 300 secondi. La durata del ciclo può essere reimpostata solo previo accordo con l'assistenza tecnica Kerbl. L'impostazione standard, che è quella ottimale per la macchina Duo, è T3.

6.3.3 Impostazione del dip switch

Di seguito è indicata l'impostazione standard dell'elemento dip switch sulla scheda per questo apparecchio.

Dopo il riavvio dell'apparecchio macchina (collegamento all'alimentazione elettrica) le modifiche eseguite con il dip switch diventano effettive e le impostazioni vengono visualizzate brevemente sul display.



1 - 5 Tipo di macchina					6 - 9 Resistenza di disinserimento				10 - 12 Durata del ciclo		
1	2	3	4	5	6	7	8	9	10	11	12
F1					T1 - 10 sec						
F2					T2 - 20 sec						
F3					T3 - 60 sec						
F4					T4 - 90 sec						
F5					T5 - 120 sec						
F6					T6 - 180 sec						
F7					T7 - 240 sec						
F8					T8 - 300 sec						

1 - 5 Tipo di macchina					6 - 9 Resistenza di disinserimento				10 - 12 Durata del ciclo		
1	2	3	4	5	6	7	8	9	10	11	12
F9											
F10											
F11											
F12											
F13											
F14											
F15											

Tabella:
Regolazione
elemento dip switch
su scheda

6.3.4 Spiegazione dei messaggi visualizzati sul display

Descrizione dei messaggi visualizzati sul display:

Visualizzazione sul display	Descrizione
Nessuna visualizzazione	Tensione di rete assente
---	Apparecchio pronto per l'uso
A00	Tensione insufficiente
A01	Tensione eccessiva
A02	Tempo di esecuzione massimo superato - l'unità di controllo non si è spenta dopo 20 min. (sensore difettoso/regolato erroneamente)
A03	Spazzole bloccate più volte di seguito
A05	Temperatura elevata nella centralina di controllo (> 60 °C)
A06	Bassa temperatura nella centralina di controllo (< -30 °C)
A08	Surriscaldamento motore

7. Descrizione e risoluzione dei problemi

Prima dell'inizio delle attività di riparazione e in particolare prima di affidare una riparazione a terzi, si deve contattare il produttore per registrare la riparazione con un codice di intervento. In particolare non sono coperti i costi derivanti da eventuali riparazioni eseguite senza consultare il produttore e prive del codice di intervento!

Di seguito sono elencate alcune anomalie di funzionamento che possono presentarsi a causa di usura, guasti dell'apparecchio, condizioni ambientali particolarmente gravose, uso errato o manutenzione inadeguata. Metodi per l'individuazione e la risoluzione dei problemi:



Pericolo!

- L'apertura dell'unità di controllo e le attività di manutenzione sull'intera macchina devono essere eseguite solo con la spina staccata!
- I lavori su unità di controllo, scheda sensore, monitor e cavi elettrici possono essere eseguiti solo da un elettricista qualificato.
- In caso di guasti, innanzitutto staccare la spina. I guasti devono essere riparati solo da personale autorizzato.

Problema	Causa	Rimedio
Il display non mostra nulla	La presa elettrica non riceve tensione.	• Il fusibile della sottodistribuzione è intatto?
	Fusibile 6, 3 A (Fig. 8: pos. 3 +4) bruciato sulla scheda o staccato dal supporto.	• Staccare l'unità di controllo dalla rete elettrica e bloccarla per impedire la riaccensione. • Controllare la stabilità di posizionamento dei fusibili. Sostituire i fusibili difettosi. (Fig. 8 – Pos. 3+4) • Se al riavvio con nuovi fusibili non appare nulla sul display, significa che la scheda principale è difettosa.
	I fusibili si attivano dopo l'azionamento dell'apparecchio. -> Cortocircuito del motore o cavo del motore spezzato	• Far controllare il motore e il relativo cavo da un elettricista
	Scheda principale dell'unità di controllo difettosa.	• Sostituire la scheda principale.
Visualizzazione sul display: A00 – tensione insufficiente La spazzola non ruota e il display visualizza l'allarme "A00".	Tensione di rete insufficiente.	• Far controllare la rete da un elettricista qualificato. • Controllare se la tensione di rete è superiore a 200 V.
Visualizzazione sul display: A01 – tensione eccessiva La spazzola non ruota e il display visualizza (brevemente) l'allarme "A01".	Tensione di rete troppo alta.	• Assicurarsi che lo stesso circuito/fusibile non alimenti altre grandi utenze. • Far misurare i picchi di tensione da un elettricista qualificato. • Se è > 260 V, ricercare ed eliminare le cause dei picchi.

Problema	Causa	Rimedio
Visualizzazione sul display: A02 – Tempo di funzionamento max. superato L'unità di controllo non si è spenta dopo 20 min. (sensore difettoso/regolato erroneamente)	Il motore ruota continuamente per 20 minuti (con brevi pause tra i cicli di lavoro). Quindi il display indica l'allarme "A02".	<ul style="list-style-type: none"> • Verificare l'impostazione del sensore induttivo. Il LED sul retro del sensore deve essere acceso in posizione di riposo. Eventualmente regolare il sensore o l'aletta, riavviare la macchina.
	Scheda principale dell'unità di controllo difettosa.	<ul style="list-style-type: none"> • Sostituire la scheda principale.
	Cavo del motore spezzato.	<ul style="list-style-type: none"> • Tutti i fili del cavo del motore hanno passaggio? • L'isolamento esterno è intatto? • In caso di danneggiamento sostituire il cavo del motore.
Visualizzazione sul display: A03 – Spazzole bloccate più volte di seguito L'apparecchio inverte la direzione di rotazione per più volte di seguito e poi rimane fermo.	Il motore è frenato o bloccato meccanicamente da corpi estranei.	<ul style="list-style-type: none"> • Rimuovere i corpi estranei.
	Scheda principale dell'unità di controllo difettosa.	<ul style="list-style-type: none"> • Sostituire la scheda principale.
	La trasmissione è difettosa o contiene parti meccaniche frenanti. (ad es. ruota dentata rotta a causa di mancanza di olio)	<ul style="list-style-type: none"> • Contattare il produttore. • Sostituire il motore e la trasmissione.
	Condensatore difettoso.	<ul style="list-style-type: none"> • Far controllare ed eventualmente sostituire il condensatore da un elettricista.
Visualizzazione sul display: A05 – Surriscaldamento della scheda nell'unità di controllo (> 60 °C)	Unità di controllo esposta direttamente ai raggi solari.	<ul style="list-style-type: none"> • Proteggere l'unità di controllo dai raggi solari.
	Cavo del motore spezzato.	<ul style="list-style-type: none"> • Tutti i fili del cavo del motore hanno passaggio? • L'isolamento esterno è intatto? • In caso di danneggiamento sostituire il cavo del motore.
	Condensatore difettoso.	<ul style="list-style-type: none"> • Far controllare ed eventualmente sostituire il condensatore da un elettricista.
Visualizzazione sul display: A06 – Bassa temperatura della scheda nell'unità di controllo (< -30 °C)	Bassa temperatura in corrispondenza della scheda nell'unità di controllo.	<ul style="list-style-type: none"> • Spegner e riaccendere l'apparecchio quando la temperatura esterna risale.
Visualizzazione sul display: A08 - Intervento termostato motore	Il termostato del motore è intervenuto. (Non presente in tutti i modelli!)	<ul style="list-style-type: none"> • Staccare l'apparecchio dalla rete elettrica, attendere il raffreddamento e riavviare. • Verificare la stabilità del ponte o del connettore sulla scheda principale. (Fig. 8)
Visualizzazione sul display: - - - Unità di controllo pronta per l'uso L'apparecchio non avvia il ciclo di spazzolamento.	Scheda del sensore difettosa.	<ul style="list-style-type: none"> • Controllare il sensore induttivo (Fig. 10). • In posizione di riposo, il LED sul lato posteriore del sensore è acceso? • Se il LED sul retro del sensore si spegne al sollevamento della slitta: <ul style="list-style-type: none"> • Controllare ed eventualmente sostituire il cavo del motore • Controllare il motore
	Cavo del motore spezzato.	<ul style="list-style-type: none"> • Tutti i fili del cavo del motore hanno passaggio? • L'isolamento esterno è intatto? • In caso di danneggiamento sostituire il cavo del motore.
	Motore difettoso.	<ul style="list-style-type: none"> • Far controllare il motore da un elettricista
La spazzola non inverte la direzione di rotazione quando è sotto carico.	L'impostazione della resistenza della spazzola non è corretta.	<ul style="list-style-type: none"> • Impostare la resistenza di disinserimento, vedi paragrafo 6. • Se l'apparecchio non si spegne con nessuna delle impostazioni con un carico adeguato, significa che la scheda principale è difettosa.
	Scheda principale difettosa.	<ul style="list-style-type: none"> • Sostituire la scheda principale.

Problema	Causa	Rimedio
Difetto meccanico	La slitta non si muove fluidamente.	<ul style="list-style-type: none"> • Corpi estranei nelle guide. <ul style="list-style-type: none"> • Rimuovere i corpi estranei. • Parti della guida sono usurate o difettose. <ul style="list-style-type: none"> • Sostituire le parti usurate e difettose. • Il gioco laterale tra la slitta e il telaio è eccessivo. <ul style="list-style-type: none"> • Posizionare una piastra in lamiera da 0,5 mm (Art. 18810-23 - Pos. 2.18) sotto alle guide di scorrimento in plastica (Fig 14, Pos 2.17) -> meno gioco • Sostituire le guide di scorrimento. • Telaio incurvato. <ul style="list-style-type: none"> • Controllare che la superficie della parete sia piana (montaggio a parete). • Controllare se il telaio si è incurvato per un serraggio eccessivo (montaggio su pilastro)
	La trasmissione gira, ma una o entrambe le spazzole no.	<ul style="list-style-type: none"> • Elemento di trascinamento della spazzola lacerato internamente. • Sostituire la spazzola con una spazzola nuova.

8. Manutenzione periodica e pulizia

L'apparecchio può essere utilizzato solo se è in perfette condizioni!

Arrestare immediatamente l'apparecchio non appena si riscontra un danno o un difetto di funzionamento!



Pericolo!

- L'apertura dell'unità di controllo e le attività di manutenzione sull'intera macchina devono essere eseguite solo con la spina staccata!
- Durante il montaggio, la riparazione e la manutenzione l'apparecchio deve sempre essere protetto dai rischi di caduta e ribaltamento – Pericolo di morte!
 - Avvolgere la slitta con cinghie di sostegno e fissarle al dispositivo di sollevamento!



Cautela!

Pericolo di danni a persone, animali e cose!

- Affidare i lavori di manutenzione e pulizia solo a personale addestrato.
- Tutte le avvertenze di sicurezza e di pericolo presenti nell'apparecchio devono essere sempre leggibili.

8.1 Tabella del piano di manutenzione

Componente	Pulire	Lubrificare	Ispezionare	Frequenza
Controllo visivo di sicurezza, componenti meccanici + elettrici			x	ogni giorno
Trasmissione			x	ogni settimana
Raccordi a vite			x	ogni settimana
Parti mobili (cuscinetti, tampone in gomma)		x	x	ogni settimana
Spazzole	x		x	ogni settimana
Apparecchio intero	x			ogni tre mesi
Controllo della sicurezza elettrica del funzionamento			x	ogni sei mesi

8.2 Controllo visivo di sicurezza - componenti meccanici + elettrici

- Controllare ogni giorno l'apparecchio per rilevare eventuali danni esterni visibili e verificare la generale funzionalità della macchina.
- Controllare le condizioni dei cavi elettrici e dell'unità di comando. (Tracce di morsi, punti abrasivi, collegamenti allentati, ecc.).

8.3 Trasmissione

La trasmissione viene caricata in fabbrica con olio Shell Tivela S320. Rabboccare solo con questo tipo di olio. Controllare se dalle guarnizioni della trasmissione fuoriesce olio.

8.4 Raccordi a vite

Controllare ogni settimana che i raccordi a vite siano saldamente serrati, in particolare il fissaggio dell'apparecchio alla parete. Eventualmente stringere i collegamenti.

8.5 Componenti mobili

Rulli (Fig. 14; Pos 2.10), tamponi in gomma (Fig. 14; Pos 2.12; + Fig. 13; Pos. 1.8), guide di scorrimento in plastica inferiori (Fig. 14; Pos 2.17) e superiori (Fig. 9; Pos 2). Questi componenti devono essere ispezionati regolarmente e sostituiti in caso di eccessiva usura. Lubrificare le guide di scorrimento in plastica in corrispondenza dei punti contrassegnati. Questi componenti devono essere ispezionati regolarmente e sostituiti in caso di eccessiva usura.

Per la sostituzione di alcune guide è necessario estrarre l'intera slitta dal telaio!

8.6 Spazzole

Le spazzole (Fig. 12 – Pos.7 + Pos. 8) devono essere sostituite quando sono consumate e non sono più in grado di garantire una pulizia sufficiente degli animali.

8.6.1 Sostituzione delle spazzole

Spazzola verticale

1. Allentare le viti M10 (Fig. 12- Pos. 8) sulla parte inferiore della slitta
2. Rimuovere la piastra di copertura (Fig. 12 - Pos. 4), allentare l'anello di arresto (Pos. 43)
3. Rimuovere la spazzola (Fig. 12- Pos. 8) e sostituirla con una spazzola nuova
4. Montaggio dei pezzi in sequenza inversa. Bloccare la vite M10 (Fig. 12 - Pos. 8) con del frenafili.

Spazzola orizzontale

1. Allentare la vite M10 (Fig. 12 - Pos. 9) sulla spazzola e smontare la piastra di fissaggio (Fig. 12 - Pos. 29)
2. Rimuovere la spazzola (Fig. 12– Pos. 7) e sostituirla con una spazzola nuova
3. Montaggio dei pezzi in sequenza inversa. Bloccare la vite M10 (Fig. 12 – Pos. 9) con del frenafili.

8.6.2 Pulizia delle spazzole

Si consiglia di pulire la spazzola ogni 6 settimane con un disinfettante adatto. (Ad esempio #299698 disinfettante INTERKOKASK® dell'azienda Albert Kerbl GmbH)

8.7 Apparecchio

L'intero apparecchio deve essere pulito regolarmente.

Attenzione!

- Non pulire la trasmissione, il motore e i componenti elettrici con un getto d'acqua.
- Pulire l'unità di comando solo con una spugna/un panno umido!

8.8 Smaltimento

Rispettare le norme di smaltimento locali vigenti! Tutti i componenti e i fluidi ausiliari e di processo dell'apparecchio devono essere differenziati. In caso di domande circa le modalità e le quantità di raccolta, rivolgersi alla struttura locale di competenza.

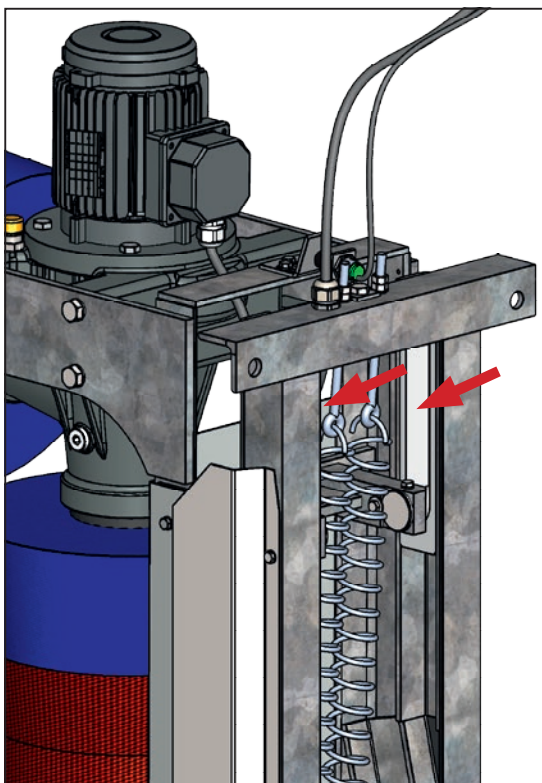


Figura 11 - Posizione delle guide di scorrimento

9. Garanzia

Per il prodotto il produttore rilascia la seguente dichiarazione di garanzia non autonoma:

9.1 Ambito di utilizzo del prodotto

La garanzia vale solo per i prodotti che vengono utilizzati in modo conforme alla loro destinazione d'uso.

9.2 Periodo di garanzia

Il periodo di garanzia è pari a due anni e inizia con il passaggio del rischio del prodotto all'acquirente che impiega l'apparecchio correttamente per la prima volta.

Sono coperti dalla garanzia solo i guasti che vengono segnalati al produttore in forma testuale, ossia per iscritto, a mezzo fax o e-mail entro i termini di garanzia. Una volta trascorso il termine della garanzia i guasti segnalati non vengono riconosciuti.

9.3 Contenuto della garanzia

La nostra garanzia rappresenta un'estensione non autonoma della responsabilità legale di garanzia per i guasti. Rispondiamo anche per tutti i difetti che si presentano dopo il passaggio del rischio, ma nei termini di garanzia, e che ci vengono segnalati entro tali termini.

9.4 Copertura della garanzia

La copertura della garanzia comprende esclusivamente i costi per il materiale dei ricambi dei pezzi da sostituire o difettosi. In particolare sono esclusi i costi di manodopera e salariali per la sostituzione/riparazione dei pezzi difettosi, il materiale e le prestazioni correlati alla regolare manutenzione, così come i costi di trasporto correlati alla riparazione. In particolare non vengono coperti i costi derivanti da eventuali riparazioni eseguite senza consultare il produttore.

9.5 Limitazioni

In linea di massima sono esclusi dalla garanzia tutti i guasti che derivano da un danneggiamento negligente o intenzionale del prodotto, da un utilizzo non conforme, un azionamento errato e/o un allacciamento elettrico non adeguato o un sovraccarico del prodotto. La presente garanzia non vale per i componenti soggetti a usura del prodotto, come spazzole, guarnizioni, cuscinetti, guide di scorrimento, rotelle, ammortizzatore in gomma, molle, ecc.

9.6 Decadenza della garanzia

La garanzia si estingue indipendentemente dalla durata succitata, qualora l'utente non esegua o non faccia eseguire gli interventi di manutenzione prescritti correttamente e con puntualità oppure non sostituisca tempestivamente i componenti soggetti a usura logori oppure continui a utilizzare il prodotto senza procedere alla riparazione, malgrado guasti riconoscibili e/o danneggiamenti. La garanzia si estingue altresì qualora il prodotto venga aperto, riparato e/o modificato tecnicamente da personale non autorizzato e/o non adeguato.

9.7 Esclusione di responsabilità

Il risarcimento dei danni è limitato ai casi di dolo e/o colpa grave. La presente limitazione della responsabilità decade qualora subentrino danni vitali, fisici e alla salute delle persone.

9.8 Garanzia generale

I diritti legali alla garanzia che spettano all'acquirente non vengono modificati dalla presente garanzia.

9.9 Condizioni generali di garanzia

Le condizioni generali di garanzia di Albert Kerbl GmbH si trovano su www.kerbl.com/guarantee.

10. Dichiarazione di conformità UE

Dichiarazione di conformità UE ai sensi delle direttive UE

- 2006/42/UE Direttiva macchine
- 2014/30/UE Direttiva CEM
- 2011/65/UE Direttiva RoHS

Con la presente noi, Albert Kerbl GmbH Felizenzell 9 84428 Buchbach Germany, dichiariamo che i prodotti, macchine o apparecchi designati qui di seguito, per la loro concezione e costruzione e nella configurazione da noi commercializzata, sono conformi ai requisiti fondamentali di salute e sicurezza delle direttive CE indicate. In caso di modifica non concordata dei prodotti, macchine o apparecchi decade la validità della presente dichiarazione.

Prodotto, macchina o apparecchio: Macchina per la pulizia dei bovini HAPPYCOW Duo

Codice articolo: 18820, 18810, 18820-E, 18810-E

Sono state applicate le seguenti norme armonizzate riferite alle Direttive:

- EN ISO 12100:2010
- DIN ISO/TR 14121-2:2012
- EN ISO 13849-1:2015
- EN 60204-1:2018
- DIN EN 61000-6-1:2007
- DIN EN 61000-6-3:2007+A1:2011

Sono state applicate le seguenti norme, direttive e altre specifiche nazionali:

-

Incaricato per la documentazione tecnica secondo la Direttiva 2006/42/UE:
Stefan Reinthaler, Albert Kerbl GmbH, Felizenzell 9, 84428 Buchbach, Germany

Felizenzell, 10/06/2021

Luogo e data di emissione



Albert Kerbl
Socio amministratore

11. Appendice

11.1 Abbreviazioni

Termine	Spiegazione
Ø	indicazione del diametro

Unità di misura	
°	gradi (indicazione degli angoli)
°C	gradi Celsius
s	secondi
min	minuti
" (in)	pollici / inch (= 25,4 mm)
mm	millimetri
cm	centimetri
m	metri
mm ²	millimetri quadrati
mm ³	millimetri cubi
g	grammi
kg	chilogrammi
kPa	chilopascal
kW	chilowatt
A	ampère (intensità di corrente)
V	volt (tensione)
Ω	ohm (resistenza)

(NL) Inhoudsopgave

1. Voorwoord	.73
1.1 Informatie over de gebruiksaanwijzing	.73
1.2 Aantekeningen bij de gebruiksaanwijzing	.73
1.3 Aanduiding van veiligheidsaanwijzingen	.73
1.3.1 Veiligheidsaanwijzingen in de gebruiksaanwijzing	.73
1.3.2 Veiligheidsaanwijzingen op de besturing en het apparaat	.73
1.4 Fabrikantgegevens	.74
2. Veiligheid	.74
2.1 Algemene informatie	.74
2.2 Algemene veiligheidsinstructies en waarschuwingen	.74
3. Restricties en voorzienbaar verkeerd gebruik	.75
4. Beschrijving	.76
4.1 Beschrijving van het apparaat	.76
4.2 Omvang van de levering	.76
4.3 Beoogd gebruik	.76
4.4 Technische gegevens	.76
4.5 Verbouwingen of wijzigingen	.76
5. Montage en inbedrijfstelling	.77
5.1 Omvang van de levering	.77
5.2 Controle voor de inbedrijfstelling	.77
5.3 Montage	.77
5.3.1 Montagehoogte	.78
5.3.2 Montageschappen	.78
5.4 Elektrische aansluiting	.79
6. Gebruik	.79
6.1 Inschakelen	.79
6.2 Werking	.80
6.3 Display en elektronica	.80
6.3.1 Controle van de borstelweerstand	.81
6.3.2 Instelling van de cyclustijd	.82
6.3.3 Dip-switch-instelling	.82
6.3.4 Toelichting bij displayweergaven	.83
7. Beschrijving en oplossing van storingen	.83
8. Periodiek onderhoud en reiniging	.85
8.1 Overzicht van onderhoudsschema	.85
8.2 Veiligheidstechnische visuele controle, mechanisch + elektrisch	.85
8.3 Tandwielkast	.85
8.4 Schroefverbindingen	.85
8.5 Bewegende onderdelen	.86
8.6 Borstels	.86
8.6.1 Borstelvervanging	.86
8.6.2 Borstelreiniging	.86
8.7 Volledig apparaat	.86
8.8 Verwijdering	.86
9. Garantie	.87
9.1 Toepassingsbereik van het product	.87
9.2 Garantieperiode	.87
9.3 Inhoud van de garantie	.87
9.4 Prestatieomvang bij garantiegevallen	.87
9.5 Beperkingen	.87
9.6 Vervallen van de garantie	.87
9.7 Uitsluiting van aansprakelijkheid	.87
9.8 Algemene garantie	.87
9.9 Algemene garantievoorwaarden	.87
10. EU-conformiteitsverklaring	.88
11. Appendix	.88
11.1 Afkortingen	.88

Reserveonderdelen **191**

(NL) Lees deze gebruiksaanwijzing voor de montage en eerste ingebruikname door en volg de instructies op! Bewaar de gebruiksaanwijzing voor latere referentie!

1. Voorwoord

1.1 Informatie over de gebruiksaanwijzing

Wij behouden ons wijzigingen door technische doorontwikkelingen ten opzichte van de in deze gebruiksaanwijzing genoemde specificaties en afbeeldingen voor. Herdruk, vertaling en vermenigvuldiging in welke vorm dan ook, ook in de vorm van uittreksels, is uitsluitend toegestaan na een voorafgaande schriftelijke toestemming door de fabrikant. De in deze gebruiksaanwijzing gebruikte afkortingen, eenheden, vakterminologie, speciale benamingen of termen die binnen de branche gebruikelijk zijn, worden in het hoofdstuk "Appendix" nader toegelicht.

Deze gebruiksaanwijzing maakt deel uit van de leveringsomvang.

- Houd deze altijd bij de hand en geef deze ook mee als u het apparaat doorverkoopt.
- Deze gebruiksaanwijzing wordt niet bijgewerkt. De betreffende actuele versie kan via de vakhandel of rechtstreeks bij de fabrikant worden aangevraagd.
- De gebruiksaanwijzing is modulair opgebouwd en heeft uitsluitend betrekking op het genoemde product.
- In deze gebruiksaanwijzing wordt de werkwijze beschreven, de bediening en het onderhoud van het apparaat.

De veiligheidsinstructies zijn bedoeld ter voorkoming van persoonlijk letsel, letsel van dieren en schade aan het apparaat. Als bedieners zijn ertoe verplicht om deze veiligheidsinstructies te lezen en op te volgen. Voor schade en functiestoringen die voortvloeien uit de niet-naleving van deze gebruiksaanwijzing, accepteert de fabrikant geen aansprakelijkheid en garantie!

1.2 Aantekeningen bij de gebruiksaanwijzing

Documentnr.: 27205

Versie/revisie: 1,0

Aanmaakdatum: 14-07-2021

Laatste wijziging: 14-07-2021

Taal van de originele gebruiksaanwijzing: Duits

1.3 Aanduiding van veiligheidsaanduidingen

1.3.1 Veiligheidsaanduidingen in de gebruiksaanwijzing



Gevaar!

Onmiddellijk risico dat tot ernstig lichamelijk letsel of de dood leidt.



Let op!

Bij ondeskundig gebruik bestaat letselgevaar voor mens en dier en kans op materiële schade!

Let op!

Mogelijk schadelijke situatie waarin het product of een voorwerp in de omgeving ervan schade zou kunnen oplopen.



Opmerking

Dit pictogram wijst op informatie die bijdraagt aan een beter begrip van de werkprocessen.

1.3.2 Veiligheidsaanduidingen op de besturing en het apparaat



Waarschuwing voor elektrische spanning!



Stekker loskoppelen!

De besturing mag alleen worden geopend en onderhoudswerkzaamheden aan de gehele machine mogen alleen worden uitgevoerd als de stekker is losgekoppeld van het lichtnet!



Gebruiksaanwijzing raadplegen!

Voor de installatie en begin van de werkzaamheden en/of het bedienen van het apparaat moet u de gebruiksaanwijzing lezen.



Afstand houden!

U mag het zwenkbereik van de machine niet betreden zolang de stekker nog in het stopcontact zit.

1.4 Fabrikantgegevens

Albert Kerbl GmbH
Felizenzell 9
D-84428 Buchbach
Tel. +49 (0)8086 933 100
Fax +49 (0)8086 933 500
E-mail info@kerbl.com
Website www.kerbl.de

Contactgegevens voor het Verenigd Koninkrijk en Noord-Ierland:

Kerbl UK Limited
8 Lands End Way
Oakham, Rutland
LE15 6RF UK
Tel. +44 (0)1572 722558
Fax +44 (0)1572 757614
E-mail enquiries@kerbl.co.uk
Website www.kerbl.co.uk

2. Veiligheid

2.1 Algemene informatie

- Lees de onderstaande instructies zorgvuldig door voordat u het apparaat monteert en gebruikt.
- Elke persoon die in het bedrijf van de gebruiker belast wordt met de inbedrijfstelling, de bediening, het onderhoud en de reparatie, moet de gebruiksaanwijzing en met name het hoofdstuk over de veiligheid gelezen en begrepen hebben.
- We raden aan dat het bedrijf waarin de machine wordt gebruikt bedrijfsinterne instructies opstelt waarin rekening wordt gehouden met de bekende beroepskwalificaties van de gebruiker. Overweeg ook om naleving van de instructie en de gebruiksaanwijzing ofwel deelname aan een instructietraining schriftelijk te laten bevestigen.
- Het apparaat mag uitsluitend door opgeleid en bevoegd personeel worden bediend, onderhouden en gerepareerd.
- De verantwoordelijkheden voor de verschillende werkzaamheden in het kader van het gebruik, de reparatie en het onderhoud van het apparaat moeten duidelijk vastgelegd en nageleefd worden, zodat er met het oog op de veiligheid geen sprake is van onduidelijke competenties. Bij alle werkzaamheden die de inbedrijfstelling, het onderhoud, de inspectie en de reparatie betreffen, moeten de in de gebruiksaanwijzing aangegeven voorschriften resp. adviezen worden gevolgd.
- Als verschillende punten in de gebruiksaanwijzing niet worden nageleefd, kan letsel en materiële schade ontstaan, waarvoor de fabrikant niet aansprakelijk kan worden gesteld.

2.2 Algemene veiligheidsinstructies en waarschuwingen



Gevaar!

Onmiddellijk risico dat tot ernstig lichamelijk letsel of de dood leidt.

- De besturing mag alleen worden geopend en onderhoudswerkzaamheden aan de gehele machine mogen alleen worden uitgevoerd als de stekker is losgekoppeld van het lichtnet!
- Werkzaamheden en instellingen aan de besturing, motor en elektrische leidingen mogen alleen door een gekwalificeerde elektricien worden uitgevoerd.
- Bij storingen altijd eerst de stekker loskoppelen. Uitsluitend bevoegd personeel mag storingen verhelpen.
- Het apparaat moet worden aangesloten op een stopcontact van 230 V met aardingscontact. Het stopcontact moet beveiligd zijn via een B16 A LS-schakelaar. Aanvullend moet een eigen FI-schakelaar van 30 mA worden gebruikt. Een gecombineerde FI/LS-schakelaar met dienovereenkomstige activeringskarakteristiek is mogelijk.
- De FI-schakelaar mag alleen stroomcircuits verzorgen die voor dit apparaat bedoeld zijn.
- De stekker mag alleen op het stopcontact worden aangesloten als de machine volledig gemonteerd en op de muur bevestigd is.
- Voor de aansluiting van het apparaat mogen geen verlengkabels worden gebruikt.
- Voor de inbedrijfstelling moet het apparaat eerst geleidend worden verbonden met de potentiaalvereffeningsinstallatie van de stalinrichting.
- De functie van de FI-schakelaar moet regelmatig worden gecontroleerd.
- Blijf uit de buurt van de machine als deze in bedrijf is of als de stekker nog op het lichtnet is aangesloten!
- Het apparaat moet tijdens de montage, reparatie en het onderhoud steeds tegen vallen of kantelen beveiligd zijn – levensgevaar!
 - Borgriemen door houder plaatsen en met hijsgereedschap borgen!
- Bij werkzaamheden nooit achter de beschermplaten grijpen. Letselgevaar!
- U mag het werkbereik van de machine niet betreden zolang de stekker nog in het stopcontact zit.
- Personen met losse kleding of losse haren mogen niet in de buurt van het apparaat komen. Letselgevaar!
- Raak draaiende borstels niet aan en probeer deze niet stil te zetten.



Let op!

Bij ondeskundig gebruik bestaat letselgevaar voor mens en dier en kans op materiële schade!

- Voor de inbedrijfstelling en het gebruik van het apparaat moet deze gebruikershandleiding zorgvuldig worden gelezen en opgevolgd worden.
- Zorg ervoor dat het apparaat uitsluitend wordt gebruikt door personen met de daarvoor vereiste vakkennis.
- Houd kinderen en gebrekkige personen uit de buurt van het apparaat.
- Neem de veiligheids- en onderhoudsrichtlijnen in acht.
- Laat onderhouds- en reinigingswerkzaamheden uitsluitend uitvoeren door geschoold personeel.
- De bediener moet ervoor zorgen dat uitsluitend bevoegde personen met of aan het apparaat werken.

- Het apparaat mag uitsluitend volgens het beoogd gebruik en in een veiligheidstechnisch perfecte staat worden gebruikt!
De bedrijfsveiligheid van het apparaat is alleen bij een beoogd gebruik gewaarborgd. Als verschillende punten in de gebruiksaanwijzing niet worden nageleefd, kan letsel en materiële schade ontstaan, waarvoor de fabrikant niet aansprakelijk kan worden gesteld.
- Werkwijzen die de veiligheid van het apparaat belemmeren, zijn verboden.
- Houd alle veiligheidsaanwijzingen en waarschuwingen op het apparaat in leesbare staat.
- De bediener is verplicht om veiligheidsrelevante onderdelen, zoals veiligheidsvoorzieningen (beschermlaten), voor de inbedrijfstelling te controleren en eventuele gebreken te laten verhelpen voordat de machine in gebruik wordt genomen.
- Er mogen in principe geen veiligheidsvoorzieningen worden gedemonteerd of uitgeschakeld.
- Als het voor een reparatie nodig is een veiligheidsvoorziening te demonteren, moet deze voorziening na beëindiging van de reparatiewerkzaamheden weer worden teruggeplaatst.
- Voor de demontage van de beschermingsplaten moeten eerst de transportborgingsbouten M10 voor het vastzetten van de houder worden gemonteerd.
- De staartharen van het rundvee mogen niet langer zijn dan 5 cm. Letselgevaar!
- Tijdens de montage moet erop worden gelet dat op de verbindingkabel tussen aandrijf- en borsteleenheid en besturingsbehuizing geen trekkrachten inwerken of dat de kabel mechanisch wordt beschadigd!
- De besturingskast moet boven het apparaat en buiten de reikwijdte van de dieren worden gemonteerd!
- Motorkabels van het apparaatframe naar de besturing moeten eventueel tegen aanvreten door de dieren worden beveiligd!
- Het gebruik van het apparaat is uitsluitend toegestaan met onderdelen en reserveonderdelen die zijn meegeleverd resp. in de lijst met reserve- en slijtageonderdelen staan vermeld.
- De dip-switch-instelling mag alleen door een gekwalificeerde elektricien na ruggespraak met de klantenservice van Kerbl worden uitgevoerd. Het apparaat moet hiervoor van het lichtnet worden losgekoppeld.
- De dip-switch-instelling is op dit apparaat afgestemd. Bij een wijziging van de standaardinstelling kan letsel ontstaan. De verantwoordelijkheid voor deze instelling ligt bij de klant.
- De in deze gebruiksaanwijzing genoemde onderhoudsintervallen moeten worden nageleefd.
- Ontluchtingschroef voor de tandwielkast wordt meegeleverd, de montage is voorafgaande aan de eerste activering dwingend noodzakelijk (zie afb. 1 – pos. 3)!
- Vooral bij de montage aan een zuil moet erop worden gelet, dat het basisframe niet in elkaar draait. (eventueel door het te sterk vastdraaien van de schroeven mogelijk).
- Voor de montage op ronde of rechthoekige zuilen moet het als toebehør verkrijgbare montageframe (#18820-1) worden gebruikt.
- Voor de montage van de machine aan balustrades moet het als toebehør verkrijgbare montageframe voor balustrades (#18820-2) worden gebruikt.
- Gebruik alleen originele vervangende onderdelen.

3. Restrisico's en voorzienbaar verkeerd gebruik

Risico voor personen:

- Onder de volgende omstandigheden is de veiligheid van personen en voorwerpen beperkt:
- Als de veiligheidsvoorzieningen van de bewegende onderdelen worden verwijderd.
- Als een eventuele schade van de elektronische besturing niet meteen wordt gerepareerd.
- Het verhelpen van storingen en instel-, reinigings-, instandhoudings- en onderhoudswerkzaamheden die in strijd zijn met de instructies in deze gebruiksaanwijzing.
- Als niet geschoold personeel aan elektronische onderdelen werkt.
- Als het apparaat wordt geactiveerd zonder dat het daarvoor correct aan een wand of zuil is bevestigd (voor test- of demonstratiedoeleinden).
- Bij niet-naleving van de veiligheidsaanwijzingen en waarschuwingstickers op het product en de veiligheidsaanwijzingen in de gebruiksaanwijzing.
- Bij ongeautoriseerde wijzigingen aan het apparaat.
- Bij gebruik van niet-originele reserveonderdelen van de fabrikant

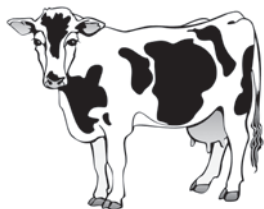
De volgende punten omvatten verdere maatregelen voor het voorkomen van risico's op letsel en materiële schade:

- Zorg ervoor dat het apparaat, de bedieningselementen en de borstels tijdens het transport en de installatie niet beschadigd raken.
- Monteer het apparaat op een locatie die goed geventileerd en vrij is van elektromagnetische interferentie.
- Het verantwoordelijke personeel moet geschoold zijn in het gebruik en het onderhoud van het apparaat.

Risico voor de dieren:

Onder de volgende omstandigheden komt de veiligheid van de dieren in het gedrang.

- De dieren zijn nog niet volgroeid.
- Het rundvee stamt van een ongebruikelijk klein runderras.
 - De uitschakelweerstand kan te hoog ingesteld zijn.
- De dieren dragen halsbanden en/of hebben te lange staartharen (max. 5 cm).
- De vacht van de dieren is langer dan 5 cm.
- Geleidende onderdelen (kabels) zijn niet voldoende/helemaal niet beveiligd tegen aanvreten door de dieren.



Let op! De staartharen mogen niet langer zijn dan 5 cm!

4. Beschrijving

4.1 Beschrijving van het apparaat

Elektrische koeborstel model: HAPPYCOW Duo

De apparaten zijn ontworpen om de vacht van rundvee hygiënisch te reinigen en tegelijkertijd de kosten te verlagen ten opzichte van de traditionele handmatige reiniging.

- Apparaten van het type "18820" en "18820-E" komen overeen met de toepasselijke veiligheidsrichtlijnen voor personen en voorwerpen conform de EU-machinerichtlijn, zie EU-conformiteitsverklaring.
- Apparaten van het type "18820-E" komen overeen met de toepasselijke veiligheidsrichtlijnen voor personen en voorwerpen conform de Supply of Machinery (Safety) Regulations 2008, zie UK – Declaration of Conformity.

Bij het gebruik van deze apparaten kan gevaar voor lijf en leden van de gebruiker of derden, resp. schade aan het product of andere voorwerpen van waarde ontstaan.



Het apparaat mag uitsluitend volgens het beoogd gebruik en in een veiligheidstechnisch perfecte staat worden gebruikt! De bedrijfsveiligheid van het apparaat is alleen bij een beoogd gebruik gewaarborgd. Als verschillende punten in de gebruiksaanwijzing niet worden nageleefd, kan letsel en materiële schade ontstaan, waarvoor de fabrikant niet aansprakelijk kan worden gesteld.

4.2 Omvang van de levering

- Borsteleenheid en besturing voorgemonteerd
- Ontluchtingsschroef voor tandwielkast
- Gebruiksaanwijzing

4.3 Beoogd gebruik

Deze machine mag uitsluitend worden gebruikt voor de droge reiniging van vrouwelijk rundvee in loopstallen. Hierbij moeten bij de runderen de halsbanden strak zitten en moeten de staartharen kort (< 5 cm) worden gehouden. De vachtharen van de dieren mogen eveneens niet langer zijn dan 5 cm. Het apparaat mag met max. 60 dieren worden gebruikt.

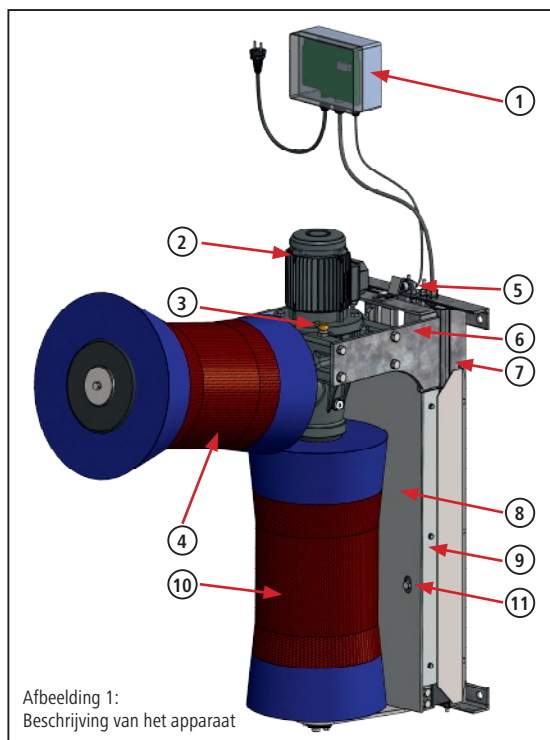
Hierbij moeten de in deze gebruiksaanwijzing aangegeven voorschriften worden opgevolgd. Een andersoortig gebruik van het apparaat, bijvoorbeeld voor andere toepassingen, geldt als niet-reglementair. Voor het hierdoor veroorzaakte letsel en/of de hierdoor veroorzaakte materiële schade kan de fabrikant niet aansprakelijk worden gesteld.

4.4 Technische gegevens

Artikelnummer/typeaanduiding:	18820, 18820-E
Spanning:	230 V / 50 Hz
Vermogen:	0,37 kW
Toerental:	60 min ⁻¹
Beschermingsgraad:	IP56
Beschermingsklasse:	I
Afmetingen:	H 1150 x B 400 x D 1050 mm
Afstand bevestigingsgaten:	Afbeelding 3
Gewicht:	ca. 150 kg
Borsteldiameter:	Ø 315 mm / Ø 420 mm
Borstellengte:	650 / 550 mm

4.5 Verbouwingen of wijzigingen

Ingeval van zelfstandige aanpassingen en veranderingen aan het apparaat vervalt elke aansprakelijkheid en garantie van de fabrikant. Aanpassingen en veranderingen mogen uitsluitend na een schriftelijke toestemming van de fabrikant worden uitgevoerd.



- | | |
|--------------------------|------------------------------|
| 1. Besturing | 7. Bevestigingsframe |
| 2. Motor-aandrijfeenheid | 8. Beschermplaat, houder |
| 3. Ontluchtingsschroef | 9. Beschermplaat, zijdelings |
| 4. Borstel, horizontaal | 10. Borstel, verticaal |
| 5. Sensor | 11. Transportborgingsschroef |
| 6. Houder | |

Afbeelding 1:
Beschrijving van het apparaat

5. Montage en inbedrijfstelling



Gevaar!

- De besturing mag alleen worden geopend en onderhoudswerkzaamheden aan de gehele machine mogen alleen worden uitgevoerd als de stekker is losgekoppeld van het lichtnet!
- Werkzaamheden aan de besturing, motor en elektrische leidingen mogen alleen door een gekwalificeerde electricien worden uitgevoerd.
- Het apparaat moet worden aangesloten op een stopcontact van 230 V met aardingscontact. Het stopcontact moet beveiligd zijn via een B16 A LS-schakelaar. Aanvullend moet een eigen FI-schakelaar van 30 mA worden gebruikt. Een gecombineerde FI/LS-schakelaar met dienovereenkomstig afschakelkarakteristiek is mogelijk.
- De FI-schakelaar mag alleen stroomcircuits verzorgen die voor dit apparaat bedoeld zijn.
- De stekker mag alleen op het stopcontact worden aangesloten als de machine volledig gemonteerd en op de muur bevestigd is.
- Voor de aansluiting van het apparaat mogen geen verlengkabels worden gebruikt.
- De functie van de FI-schakelaar moet regelmatig worden gecontroleerd.
- Het apparaat moet tijdens de montage, reparatie en het onderhoud steeds tegen vallen of kantelen beveiligd zijn – levensgevaar!
 - Borgriemen door houder plaatsen en met hijsgereedschap borgen!
- Tijdens de montage en vooral tijdens het gebruik nooit in het binnenste van de machine (achter de beschermingsplaten) grijpen.
- Beide transportborgingsbouten M10 mogen pas worden gedemonteerd als het apparaat correct aan een muur of een zuil werd bevestigd.
- De transportborgingsschroeven moeten voor latere onderhoudswerkzaamheden resp. voor het transport worden bewaard!



Let op!

- Tijdens de montage moet erop worden gelet dat op de verbindingkabel tussen borsteleenheid en besturingsbehuizing geen trekkrachten inwerken of dat de kabel mechanisch wordt beschadigd!
- De besturingskast moet boven het apparaat en buiten de reikwijdte van de dieren worden gemonteerd!
- Motorkabels van het apparaatframe naar de besturing moeten eventueel tegen aanvreten door de dieren worden beveiligd!
- De montage van de meegeleverde ontluichtingsschroef voor de tandwielkast is voorafgaande aan de eerste activering dwingend noodzakelijk (zie afb. 1 – pos. 3)! Bij niet-navolging bestaat het risico op schade aan de tandwielkast!
- Vooral bij de montage aan een zuil moet erop worden gelet, dat het basisframe niet in elkaar draait. (indien nodig door het te sterk vastdraaien van de bouten mogelijk)
- Voor de montage op ronde of rechthoekige zuilen moet het als toebehør verkrijgbare montageframe (#18820-1) worden gebruikt.
- Voor de montage van de machine aan balustrades moet het als toebehør verkrijgbare montageframe voor balustrades (#18820-2) worden gebruikt.

5.1 Omvang van de levering

Het apparaat wordt op een pallet geleverd. Het apparaat is gebruiksklaar gemonteerd, alleen de ontluichtingsschroef voor de tandwielkast moet een correcte bevestiging aan een muur of zuil aan de tandwielkast worden gemonteerd en de transportborgingsschroeven moeten worden verwijderd. De besturing is eveneens gebruiksklaar met de aandrijf- en borsteleenheid verbonden.

5.2 Controle voor de inbedrijfstelling

Voor de inbedrijfstelling van het apparaat moet dit altijd eerst op volledigheid, zichtbare gebreken of eventuele bronnen van gevaar worden gecontroleerd.

De volgende maatregelen moeten voor de controle worden genomen:

- Controleer het apparaat op losse en omlaag hangende onderdelen resp. transportschade.
- Controleer de kabelisolatie.
- Controleer of alle veiligheidsvoorzieningen (beschermplaten) aanwezig zijn en zich in een goede staat bevinden.
- Controleer of zich in de buurt van het apparaat bronnen van gevaar bevinden die de correcte en veilige werking van het apparaat belemmeren (waterslang, weersinvloeden, hangende kabels of touwen, ...).

5.3 Montage

Een optimale plaatsing en stabiele bevestigingsmogelijkheid is bijzonder belangrijk voor een probleemloos bedrijf van dit zeer zwaar belaste apparaat.



Let op!

Hierbij moet op het volgende worden gelet:

- Plaats het apparaat niet bij een versmalling in de stal.
- Ter voorkoming van opstoppingen mag het apparaat niet direct voor of achter de melkstand worden gemonteerd.
- De machine mag niet in de buurt van apparaten worden geplaatst die gevoelig zijn voor stof.
- Monteer de besturing op een stabiele, trilvrije ondergrond om beschadigingen aan de elektronische onderdelen door vibraties te voorkomen.
- Bescherm het apparaat en de besturing tegen zon en neerslag.
- Monteer het bevestigingsframe op een stevige, stabiele en vlakke ondergrond.
 - Bij wanden van baksteen wordt een grote, drukvaste onderplaat (bijv. zeefdrukplaat van min. 19 mm of stalen plaat van min. 5 mm) aanbevolen.
 - Het steunvlak voor het bevestigingsframe moet effen zijn, anders kan het frame torderen en dit kan schade aan het apparaat tot gevolg hebben.

- Bij de montage op balustrades, rechthoekige en ronde zuilen moet het als toebehoor verkrijgbare montageframe van Kerbl worden gebruikt. (18820-1 – montageframe voor ronde en rechthoekige zuilen; 18820-1 - montageframe voor balustrades)
- Het apparaat moet via alle 4 bevestigingsgaten van het bevestigingsframe met de wand worden verbonden.
- Het bevestigingsmateriaal moet door vakkundig personeel op de ondergrond worden afgestemd.
 - Bij de montage op baksteen of hout worden doorlopende draadstangen aanbevolen.
 - Gebruik minimaal schroefdraadmaat M12.
- Beveilig de schroefverbinding tegen zelfstandig losraken. Gebruik hiervoor zelfborgende moeren en/of schroefdraadlijm.
- Bevestiging regelmatig controleren en indien nodig opnieuw aantrekken.
- Monteer het apparaat alleen met geschikt hijsgereedschap.
- Volg de toepasselijke veiligheidsvoorschriften op!



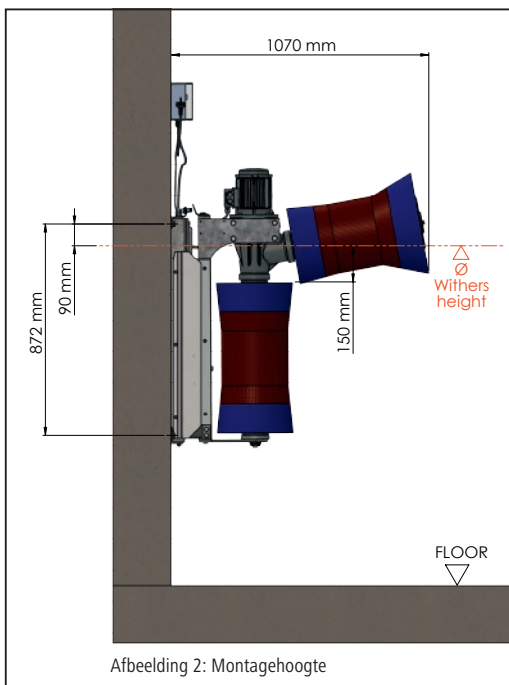
Tip

Bevestig het apparaat op een vlakke, massieve betonwand.

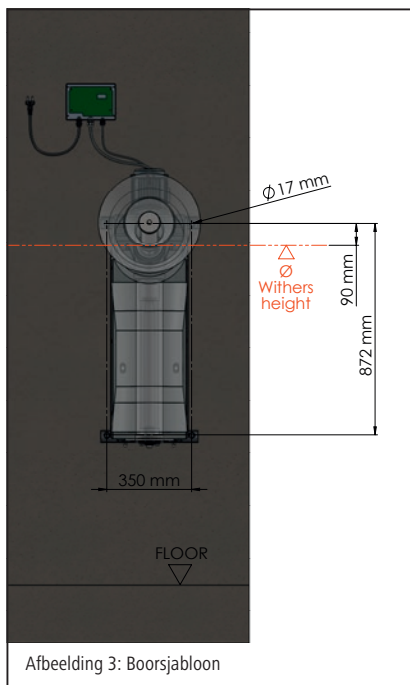
5.3.1 Montagehoogte

De ophanghoogte van het apparaat moet worden aangepast aan de gemiddelde schofthoogte (= Ø Withers height) van de dieren. De bovenste rand van de verticale borstel moet ca. 15 cm onder de gemiddelde schofthoogte van de kudde zitten. De ophanghoogte moet voor het plaatsen van de bevestigingsgaten worden bepaald!

Als er binnen de kudde sprake is van grote verschillen in schofthoogte (meer dan 20 cm), moet de ophanghoogte op de grotere dieren worden afgestemd om te voorkomen dat de borstels te veel slijten.



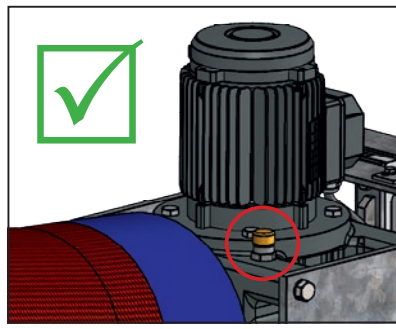
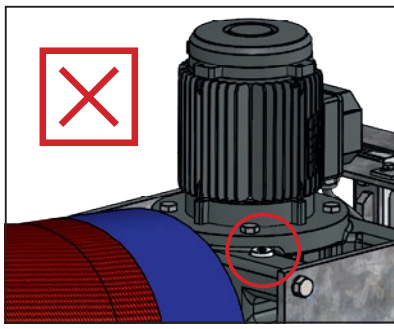
Afbeelding 2: Montagehoogte



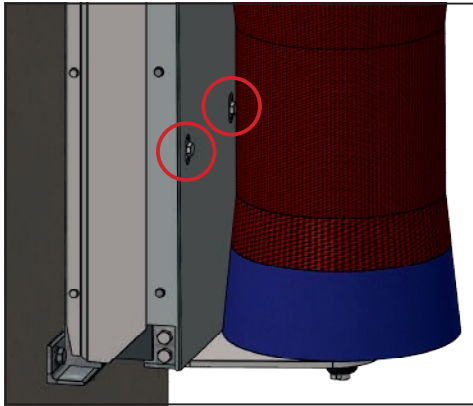
Afbeelding 3: Boorsjabloon

5.3.2 Montageschappen

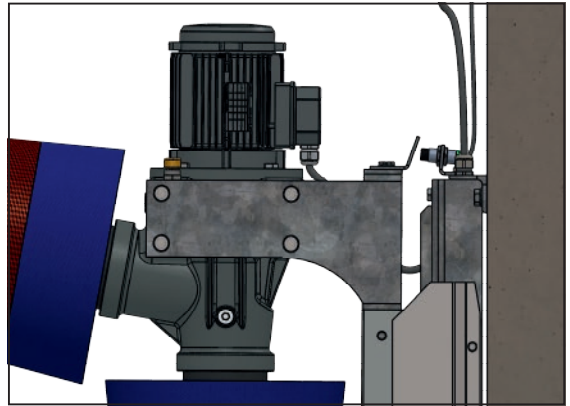
1. Montagehoogte bepalen (zie punt 5.3.1)
2. Apparaat op de vastgestelde hoogte monteren.
3. Na de montage van het apparaat moet de afsluitschroef van de tandwielkast worden vervangen door de meegeleverde ontluchtingschroef. (Afb. 4.1 + afb. 4.2)
4. Transportborgingsschroeven (2 stuks) verwijderen en voor later gebruik bewaren. (Afb. 5)
5. Monteer de besturing op een stevige en trilvrije ondergrond.
6. Breng eventueel een bijbescherming op de motorkabel aan.
7. Afstand van de sensor ten opzichte van de schakelaar controleren (afb. 6).
8. Door optillen van de houder de veervoorspanning van de veren tussen montageframe en houder controleren en eventueel veervoorspanning aan beide veren instellen.



Afbeelding 4:
Montage ontluftingsschroef



Afbeelding 5: Transportborgingsschroef verwijderen



Afbeelding 6: Kabellengte A-B = 55 cm, sensorstand 8 – 10 mm

5.4 Elektrische aansluiting

Let op!

Als het apparaat met één of meerdere grote stroomverbruikers samen gezekeerd is, kunnen functiestoringen en beschadigingen van de elektronica ontstaan!

- Het apparaat moet op de op het typeplaatje aangegeven spanning en frequentie worden aangesloten.
- Voor de aansluiting van het apparaat is de installatie van een 16A-wisselstroom-stopcontact vereist. Dit moet buiten de reikwijdte van de dieren (boven het apparaat) gemonteerd zijn.
- Voor schade die resulteert uit een niet-vakkundige aansluiting kan de fabrikant niet aansprakelijk worden gesteld en hiervoor wordt ook geen garantie verleent.
- De ter plaatse geldende veiligheids- en aardsvoorschriften moeten worden nageleefd. Informeer bij uw elektricien!

6. Gebruik

! Let op!

- De dip-switch-instelling mag alleen door een gekwalificeerde elektricien na ruggespraak met de klantenservice van Kerbl worden uitgevoerd. Het apparaat moet hiervoor van het lichtnet worden losgekoppeld.
- De dip-switch-instelling is op dit apparaat afgestemd. Bij een wijziging van de standaardinstelling kan letsel ontstaan. De verantwoordelijkheid voor deze instelling ligt bij de klant.

6.1 Inschakelen

Na het aansluiten van de stroomvoorziening is het apparaat na ca. 20 seconden klaar voor gebruik. Het apparaat geeft met 3 strepen op het display aan dat het klaar is voor gebruik. (zie afb. 7). Hiervoor wordt het volgende op het display weergegeven:

- **dIP** – gevolgd door de actuele dip-switch-instelling, bijv. **16 A**,
 - **APP** – gevolgd door de actuele softwareversie, bijv. **1.18**,
- (voor meer informatie zie punt 6.3. Display en elektronica).



Afbeelding 7

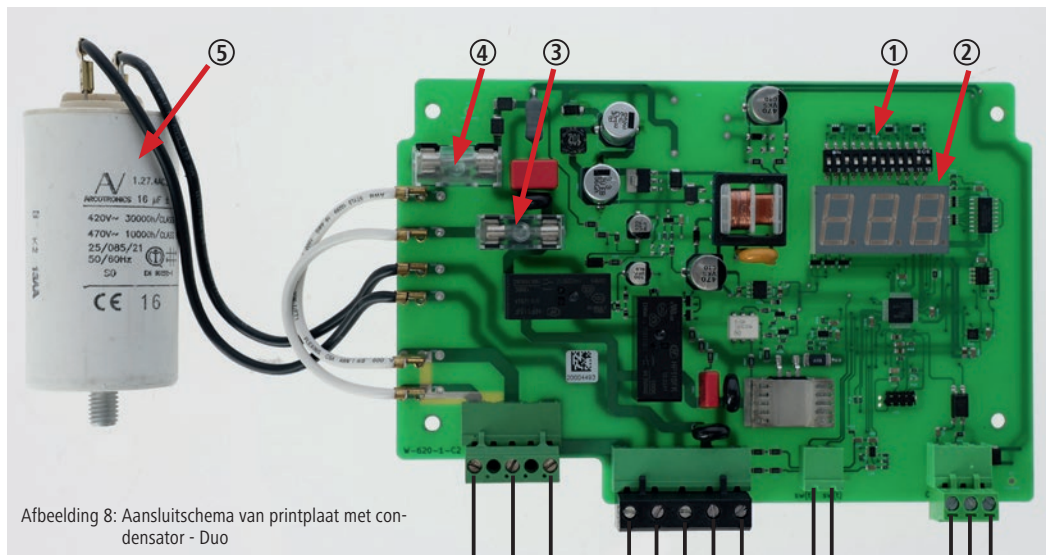
6.2 Werking

De motor wordt door het optillen van de borstels geactiveerd, de inductieve sensor wordt over de schakelaar getild en het led-licht aan de achterkant van de sensor dooft. Als de borstelhouder wordt opgetild en de sensor het contact met de schakelaar verliest, beginnen de borstels gedurende de ingestelde cyclustijd te draaien (fabrieksinstelling 60 seconden). Als de borstel na beëindiging van de werkcyclus in de rustpositie staat, wordt de motor uitgeschakeld. Bij de volgende activering of als de borstel na afloop van de cyclustijd nog steeds wordt opgetild, verandert de motor de draairichting in tegenstelling tot de vorige cyclus en werkt nog een cyclus af. Door de richtingwissel slijten de borstels gelijkmatig af en wordt de slijtage verminderd.

6.3 Display en elektronica

Het display wordt gebruikt voor het aangegeven van de bedrijfstoestand (storingen). De elektronica regelt de activering, de veiligheidsuitschakeling en de cyclusduur.

- 1 – Dip-switch-element
- 2 – Display
- 3 – Zekering 6,3A - L
- 4 – Zekering 6,3A - N
- 5 – Condensator



Afbeelding 8: Aansluitschema van printplaat met condensator - Duo

Netaansluiting

L (bruin)
N (blauw)
PE-GR (geel/groen)

Motoraansluiting

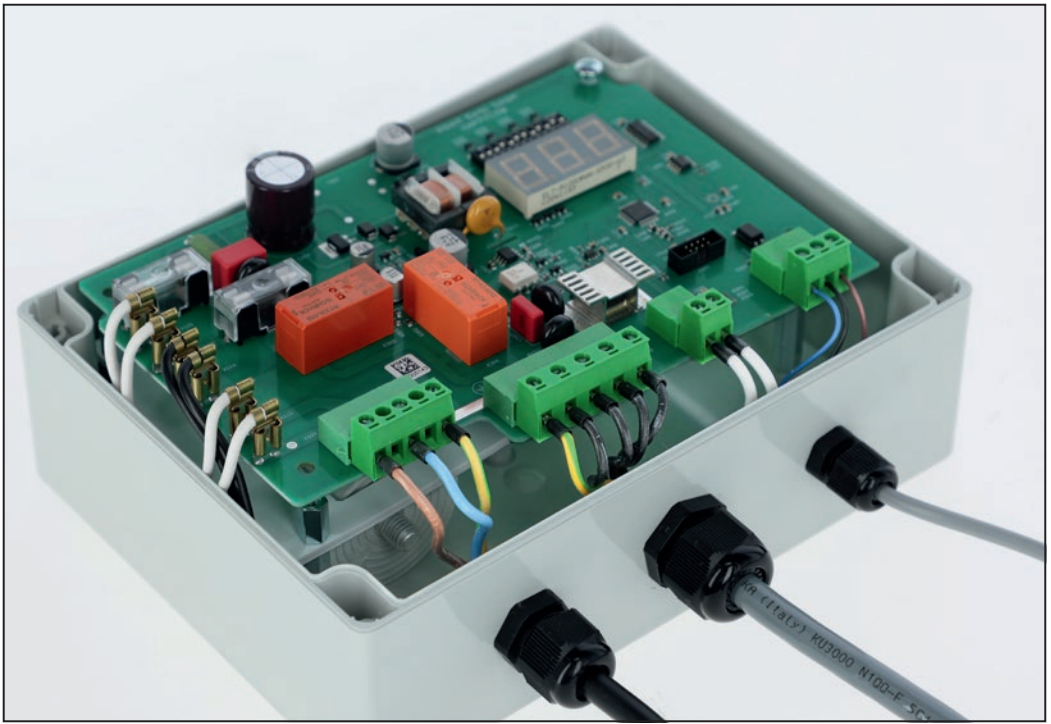
PE-GR (geel/groen)
Nr. 1 (zwart)
Nr. 2 (zwart)
Nr. 3 (zwart)
Nr. 4 (zwart)

Brug

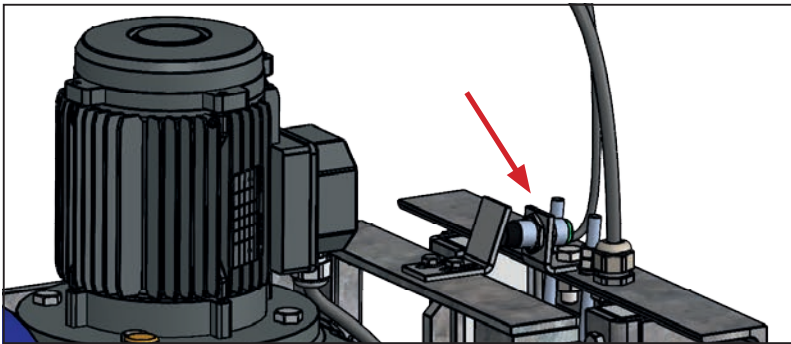


Sensoraansluiting

Blauw
Zwart
Bruin



Afbeelding 9: Printplaat in besturingsbehuizing (condensator achter de printplaat)



Afbeelding 10:
Montagepositie sensor

6.3.1 Controle van de borstelweerstand

Het apparaat controleert de door de motor opgenomen stroom en leidt op deze manier een correcte werking van de koeborstel af. Bij een te zware belasting van de reductiemotor blijft de borstel stilstaan en draait daarna in tegengestelde richting. Dit kan gebeuren als de dieren te sterk tegen de borstels leunen, elkaar inklemmen of als een staart gewikkeld wordt.

Als dit vaker voorkomt zonder dat het apparaat tussendoor correct heeft gewerkt, dan schakelt het apparaat eerst enkele minuten over op de alarmtoestand en werkt in deze tijd niet. Als ook na deze pauze de belasting op de motor niet minder wordt, dan wordt na enkele belastingsuitschakelingen de storingsmelding "A03" geactiveerd en het apparaat start niet meer.

De uitschakelweerstand kan met behulp van het dip-switch-element (zie tabel onder 6.3.2) op de printplaat worden ingesteld. De uitschakelweerstand is bij de instelling F1 het laagst en bij F15 het hoogst.

De standaardinstelling en dus de optimale instelling voor de koepoetsmachine Duo is F13.

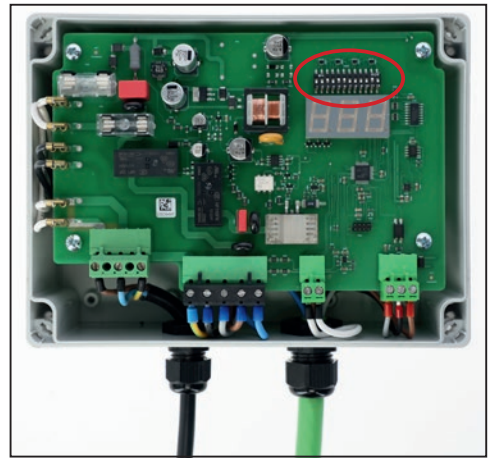
6.3.2 Instelling van de cyclustijd

De cyclustijd is af fabriek ingesteld op 60 seconden. Indien nodig kan deze met behulp van het dip-switch-element op de printplaat (afb. 8 – pos. 1) op een waarde tussen 10 en 300 seconden worden ingesteld. De cyclustijd mag alleen na ruggespraak met de klantenservice van Kerbl opnieuw worden ingesteld. De standaardinstelling en dus de optimale instelling voor de koepoetsmachine Duo is T3.

6.3.3 Dip-switch-instelling

Hieronder de standaardinstelling van het dip-switch-element op de printplaat voor dit apparaat.

Nadat het apparaat opnieuw is opgestart (aansluiting op stroomvoorziening) worden de wijzigingen door de dip-switch effectief en kort op het display aangegeven.



1 - 5 Machinetype					6 - 9 Uitschakel- weerstand				10 - 12 Cyclustijd		
1	2	3	4	5	6	7	8	9	10	11	12
F1					T1 – 10 sec						
F2					T2 – 20 sec						
F3					T3 – 60 sec						
F4					T4 – 90 sec						
F5					T5 – 120 sec						
F6					T6 – 180 sec						
F7					T7 – 240 sec						
F8					T8 – 300 sec						

1 - 5 Machinetype					6 - 9 Uitschakel- weerstand				10 - 12 Cyclustijd		
1	2	3	4	5	6	7	8	9	10	11	12
F9											
F10											
F11											
F12											
F13											
F14											
F15											

Tabel:
Instelling
dip-switch-element
op printplaat

6.3.4 Toelichting bij displayweergaven

Beschrijving van de displaymeldingen:

Displayweergave Beschrijving

Geen weergave	Geen netspanning aanwezig
---	Apparaat gereed voor gebruik
A00	Onderspanning
A01	Overspanning
A02	Maximale looptijd overschreden - besturing is na 20 min. niet uitgeschakeld (sensor defect/vershoven)
A03	Borstels meerdere keren achter elkaar geblokkeerd
A05	Hoge temperatuur in besturingskast (> 60 °C)
A06	Lage temperatuur in besturingskast (< -30 °C)
A08	Oververhitting motor

7. Beschrijving en oplossing van storingen

Voor aanvang van reparatiewerkzaamheden en vooral voordat derden met een reparatie worden belast, moet er contact worden opgenomen met de fabrikant om de reparatie via een servicenummer te registreren. In het bijzonder worden er geen kosten gerestitueerd wanneer reparaties worden uitgevoerd zonder overleg met de fabrikant en zonder servicenummer!

Hieronder worden enkele storingen beschreven die als gevolg van slijtage, apparaatdefecten, bijzonder moeilijke omgevingsvoorwaarden, een onjuiste bediening of gebrek aan onderhoud kunnen optreden. Er worden methoden voor het opsporen en verhelpen van problemen beschreven:



Gevaar!

- De besturing mag alleen worden geopend en onderhoudswerkzaamheden aan de gehele machine mogen alleen worden uitgevoerd als de stekker is losgekoppeld van het lichtnet!
- Werkzaamheden aan de besturing, sensorprintplaat, motor en elektrische leidingen mogen alleen door een gekwalificeerde elektricien worden uitgevoerd.
- Bij storingen altijd eerst de stekker loskoppelen. Uitsluitend bevoegd personeel mag storingen verhelpen.

Storing	Oorzaak	Oplossing
Display geeft niets weer	Stopcontact staat niet onder spanning.	• Is de zekering in de onderverdeling intact?
	Zekering 6, 3 A (afb. 8; pos 3+4) op de printplaat doorgebrand of losgeraakt.	• Besturing van het lichtnet loskoppelen en tegen opnieuw inschakelen beveiligen. • Controleren of de zekeringen stevig vastzitten. Defecte zekeringen vervangen. (Afb. 8 – pos. 3+4) • Wanneer bij de herstart na het vervangen van de zekeringen geen weergave op het display verschijnt, is de hoofdprintplaat defect.
	Zekeringen activeren na inschakelen van het apparaat. -> kortsluiting motor of motorkabel gebroken	• Motor en motorkabel door een elektricien laten controleren
	Hoofdprintplaat in besturing defect.	• Hoofdprintplaat vervangen.
Weergave display: A00 – Onderspanning De borstel draait niet en op het display verschijnt het alarm "A00".	Netspanning te laag.	• Laat het stroomnet door een gekwalificeerde elektricien controleren. • Controleren of de netspanning boven de 200 V ligt.
Weergave display: A01 – Overspanning De borstel draait niet en op het display verschijnt (heel even) het alarm "A01".	Netspanning te hoog.	• Controleren of via hetzelfde stroomcircuit/dezelfde zekering geen andere grote verbruikers van stroom worden voorzien. • Netspanningspieken door een gekwalificeerde elektricien laten doormeten. • > 260 V, dan oorzaken voor de pieken zoeken en verhelpen.

Storing	Oorzaak	Oplossing
<p>Weergave display: A02 – maximale looptijd overschreden</p> <p>Besturing is na 20 min. niet uitgeschakeld (sensor defect/vershoven)</p>	De motor draait continu gedurende 20 minuten (met korte tussenpozen tussen de bedrijfscycli). Aansluitend geeft het display de alarmcode "A02" aan.	<ul style="list-style-type: none"> • Instelling van de inductieve sensor controleren. Led aan sensorachterkant moet in rustpositie branden. Eventueel sensor of schakelaar instellen, machine opnieuw starten.
	Hoofdprintplaat in besturing defect.	<ul style="list-style-type: none"> • Hoofdprintplaat vervangen.
	Motorkabel gebroken.	<ul style="list-style-type: none"> • Werken alle aders van de motorkabel? • Externe isolatie intact? • Indien beschadigd, motorkabel vervangen.
<p>Weergave display: A03 – Borstels meerdere keren achter elkaar geblokkeerd</p> <p>Het apparaat keert de draairichting meerdere keren achter elkaar om en stopt dan.</p>	De motor wordt door vreemde voorwerpen mechanisch afgeremd of geblokkeerd.	<ul style="list-style-type: none"> • Vreemd materiaal verwijderen.
	Hoofdprintplaat in besturing defect.	<ul style="list-style-type: none"> • Hoofdprintplaat vervangen.
	Tandwielkast defect of bevat remmende mechanische onderdelen. (bijvoorbeeld gebroken tandwiel door onvoldoende olie)	<ul style="list-style-type: none"> • Contact opnemen met fabrikant. • Motor en tandwielkast vervangen.
	Condensator defect.	<ul style="list-style-type: none"> • Condensator door elektriciën laten controleren en eventueel vervangen.
<p>Weergave display: A05 – Oververhitting printplaat in besturing (> 60 °C)</p>	Besturing wordt blootgesteld aan directe zonnestraling.	<ul style="list-style-type: none"> • Besturing beschermen tegen zonnestraling.
	Motorkabel gebroken.	<ul style="list-style-type: none"> • Werken alle aders van de motorkabel? • Externe isolatie intact? • Indien beschadigd, motorkabel vervangen.
	Condensator defect.	<ul style="list-style-type: none"> • Condensator door elektriciën laten controleren en eventueel vervangen.
<p>Weergave display: A06 – Lage temperatuur printplaat in besturing (< -30 °C)</p>	Lage temperatuur bij printplaat in besturing.	<ul style="list-style-type: none"> • Apparaat buiten bedrijf stellen en weer inschakelen als buitentemperatuur weer stijgt.
<p>Weergave display: A08 – Motortemperatuurschakelaar werd geactiveerd</p>	Motortemperatuurschakelaar werd geactiveerd. (Niet bij alle typen beschikbaar!)	<ul style="list-style-type: none"> • Apparaat loskoppelen van het lichtnet, laten afkoelen en opnieuw starten. • Controleren of brug of stekker stevig op de hoofdprintplaat zitten. (Afb. 8)
<p>Weergave display: - - - Besturing gereed voor gebruik</p> <p>Apparaat start de borstelcyclus niet.</p>	Sensorprintplaat defect.	<ul style="list-style-type: none"> • Inductieve sensor controleren (afb. 10). • Brandt de led aan de achterkant van de sensor in rustpositie? • Als de led aan de achterkant van de sensor bij het optillen van de borstelhouder dooft: <ul style="list-style-type: none"> • Motorkabel controleren en eventueel vervangen • Motor controleren
	Motorkabel gebroken.	<ul style="list-style-type: none"> • Werken alle aders van de motorkabel? • Externe isolatie intact? • Indien beschadigd, motorkabel vervangen.
	Motor defect.	<ul style="list-style-type: none"> • Motor door een elektriciën laten controleren
<p>De borstel keert de draairichting niet om als deze wordt belast.</p>	De instelling voor de borstelweerstand is niet correct.	<ul style="list-style-type: none"> • Uitschakelweerstand instellen, zie gedeelte 6. • Wanneer het apparaat bij geen enkele instelling bij een passende belasting uitschakelt, is de hoofdprintplaat defect.
	Hoofdprintplaat defect.	<ul style="list-style-type: none"> • Hoofdprintplaat vervangen.

Storing	Oorzaak	Oplossing
Mechanisch defect	Borstelhouder beweegt niet netjes omhoog en omlaag.	<ul style="list-style-type: none"> • Vreemd materiaal in de geleidingen. <ul style="list-style-type: none"> • Vreemd materiaal verwijderen. • Delen van de geleiding zijn versleten of defect. <ul style="list-style-type: none"> • Defecte en versleten onderdelen vervangen. • Zijwaartse speling tussen houder en frame is te groot. <ul style="list-style-type: none"> • Onderste kunststof-glijgeleidingen (afb. 14, pos 2.17) met plaat van 0,5 mm (art. 18810-23 – pos. 2.18) eronder leggen → minder speling • Glijgeleidingen vervangen. • Frame kromgetrokken. <ul style="list-style-type: none"> • Controleren of het wandvlak vlak is (wandmontage). • Controleren of het frame door te sterk vastschroeven scheefgetrokken is (zuilmontage)
	Tandwielkast draait, een of beide borstels echter niet.	<ul style="list-style-type: none"> • Meenemer van de borstel aan de binnenkant afgescheurd. • Borstel door een nieuwe borstel vervangen.

8. Periodiek onderhoud en reiniging

Het apparaat mag alleen in goede staat worden gebruikt!

Apparaat onmiddellijk uitschakelen zodra een schade of een storing wordt vastgesteld!

Gevaar!

- De besturing mag alleen worden geopend en onderhoudswerkzaamheden aan de gehele machine mogen alleen worden uitgevoerd als de stekker is losgekoppeld van het lichtnet!
- Het apparaat moet tijdens de montage, reparatie en het onderhoud steeds tegen vallen of kantelen beveiligd zijn – levensgevaar!
 - Borgriemen door houder plaatsen en met hijsgereedschap borgen!

Let op!

Gevaar voor letsel bij mensen en dieren, en materiële schade!

- Laat onderhouds- en reinigingswerkzaamheden uitsluitend uitvoeren door geschoold personeel.
- Houd alle veiligheidsaanwijzingen en waarschuwingen op het apparaat in leesbare staat.

8.1 Overzicht van onderhoudsschema

Component	Reinigen	Smeren	Inspecteren	Frequentie
Veiligheidstechnische visuele controle mechanisch + elektrisch			x	dagelijks
Tandwielkast			x	wekelijks
Schroefverbindingen			x	wekelijks
Beweeglijke onderdelen (glijlagers, rubberbuffers)		x	x	wekelijks
Borstels	x		x	wekelijks
Volledige machine	x			elk kwartaal
Elektrische bedrijfsveiligheidscontrole			x	elk half jaar

8.2 Veiligheidstechnische visuele controle, mechanisch + elektrisch

- Dagelijkse controle van de machine op van buiten zichtbare schade en algemene geschiktheid voor gebruik.
- Controle van de toestand van de elektrische leidingen en de besturing. (Beetsporen, schuurplekken, losse verbindingen enz.).

8.3 Tandwielkast

De tandwielkast is af fabriek reeds gevuld met de cardanolie Shell Tivela S320. Bij een te lage oliestand de olie uitsluitend met dit type olie bijvullen. Controleren of uit de tandwielkastafdichting olie lekt.

8.4 Schroefverbindingen

Controleer wekelijks of alle schroefverbindingen goed vastzitten, in het bijzonder bij de bevestiging van de machine aan de wand. Trek de schroefverbindingen indien nodig stevig aan.

8.5 Bewegende onderdelen

Rollen (afb. 14; pos 2.10), rubberbuffers (afb. 14; pos 2.12; + afb. 13; pos. 1.8), kunststof-glijgeleidingen onder (afb. 14; pos 2.17) en boven (afb. 9; pos 2) Deze onderdelen moeten regelmatig worden geïnspecteerd en bij te sterke slijtage worden vervangen. De kunststof-glijgeleidingen moeten bij de gemarkeerde plekken worden gesmeerd. Deze onderdelen moeten regelmatig worden geïnspecteerd en bij te sterke slijtage worden vervangen.

Voor het vervangen van enkele geleidingsdelen moet de complete houder uit het wandframe worden verwijderd!

8.6 Borstels

De borstels (afb. 12 – pos. 7 + pos. 8) moeten worden vervangen als deze zijn versleten en de dieren onvoldoende worden gereinigd.

8.6.1 Borstelvervangning

Verticale borstel

1. Schroeven M10 (afb. 12 - pos. 8) aan de houder onder losdraaien
2. Afdekplaat (afb. 12 - pos. 4) verwijderen, borgkring (pos. 43) losdraaien
3. Borstel (afb. 12 - pos 8.) eraf trekken en vervangen door een nieuwe borstel
4. Onderdelen in omgekeerde volgorde weer monteren. Schroef M10 (afb. 12 - pos. 8) met schroefdraadborgmiddel borgen.

Horizontale borstel

1. Schroef M10 (afb. 12 – pos. 9) aan de borstel losdraaien en klemplaat (afb. 12 – pos. 29) demonteren
2. Borstel (afb. 12 – pos. 7) eraf trekken en vervangen door een nieuwe borstel
3. Onderdelen in omgekeerde volgorde weer monteren. Schroef M10 (afb. 12 – pos. 9) met schroefdraadborgmiddel borgen.

8.6.2 Borstelreiniging

Wij raden u aan om het borstelement om de 6 weken met een geschikt desinfectiemiddel te reinigen. (Bijvoorbeeld #299698 desinfectiemiddel INTERKOKASK® van het bedrijf Albert Kerbl GmbH)

8.7 Volledig apparaat

Het volledige apparaat moet regelmatig worden gereinigd.

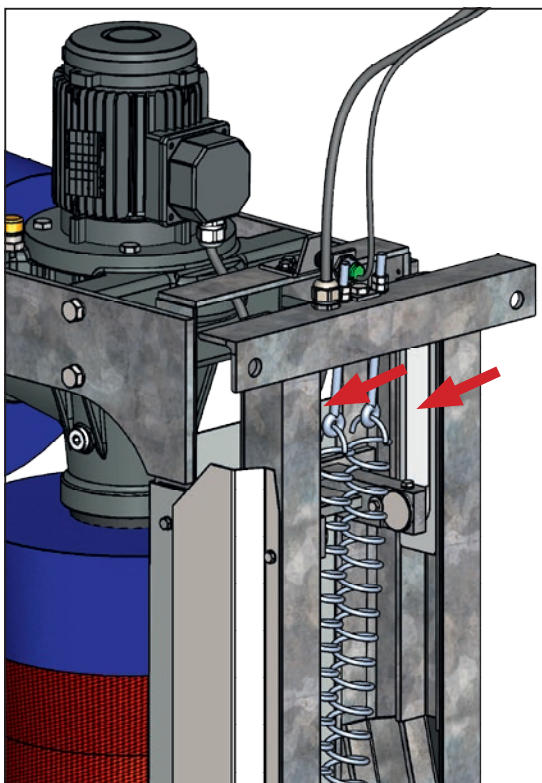
Let op!

- Aandrijving, motor en elektrische onderdelen niet reinigen met een waterstraal.
- Besturing uitsluitend met een vochtige spons/doek reinigen!

8.8 Verwijdering

U dient de plaatselijk geldende verwijderingsrichtlijnen na te leven! Alle onderdelen, hulp- en grondstoffen van het apparaat moeten gescheiden worden verwijderd.

Bij vragen over inlevermogelijkheden en in te leveren hoeveelheden dient u contact op te nemen met de hiervoor verantwoordelijke plaatselijke instantie.



Afbeelding 11 – positie glijgeleidingen

9. Garantie

De fabrikant geeft voor het product de volgende uitgebreide garantieverklaring af:

9.1 Toepassingsbereik van het product

De garantie geldt uitsluitend voor producten die op een reglementaire wijze worden gebruikt.

9.2 Garantieperiode

De garantieperiode bedraagt twee jaar en begint bij de overgang van het risico voor het product naar de koper die het apparaat voor het eerst op de beoogde wijze gebruikt.

Als garantiegeval gelden uitsluitend de gebreken die binnen de garantieperiode in tekstvorm, dat wil zeggen schriftelijk, per fax of e-mail aan de fabrikant zijn gemeld. Na afloop van de garantieperiode gemelde gebreken kunnen niet worden erkend.

9.3 Inhoud van de garantie

Onze garantie vormt een uitbreiding van de wettelijke aansprakelijkheid voor gebreken aan het product. We bieden deze garantie voor gebreken die na de overdracht van het risico, echter nog binnen de garantieperiode optreden en binnen de geldende termijn aan ons gemeld zijn.

9.4 Prestatieomvang bij garantiegevallen

De garantieprestatie bestaat uitsluitend uit de materiaalkosten voor vervangingsonderdelen van de onderdelen die moeten worden vervangen of een gebrek vertonen. Uitsluitend zijn in het bijzonder arbeids- en/of loonkosten voor het vervangen/de reparatie van onderdelen die een gebrek vertonen, materiaal en prestaties in verband met regelmatig onderhoud, en transportkosten die verband houden met de reparatie. In het bijzonder worden er geen kosten gerestitueerd wanneer reparaties worden uitgevoerd zonder overleg met de fabrikant.

9.5 Beperkingen

Gebreken die verband houden met onachtzame of opzettelijke beschadiging van het product, niet-reglementair gebruik, onjuiste bediening en/of niet vakkundige elektrische aansluiting, of overbelasting van het product zijn altijd uitgesloten van de garantie. Deze garantie geldt niet voor slijtageonderdelen van het product, zoals borstels, afdichtingen, lagers, glijgeleidingen, rollen, rubberbuffer, veren enz.

9.6 Vervallen van de garantie

De garantie vervalt ongeacht de hierboven genoemde garantieduur, voor zover de gebruiker het voorgeschreven onderhoud niet op tijd of niet correct uitvoert of laat uitvoeren, of versleten slijtageonderdelen niet op tijd vervangt of het product ondanks herkenbare gebreken en/of beschadiging ongerepareerd blijft gebruiken. De garantie vervalt ook als het product door niet-bevoegd en/of ongeschikt vakpersoneel geopend, gerepareerd en/of technisch gewijzigd wordt.

9.7 Uitsluiting van aansprakelijkheid

De aanspraak op schadevergoeding is beperkt tot gevallen van onachtzaamheid en/of opzet. De aansprakelijkheidsbeperking geldt niet voor schade aan leven, lichaam en gezondheid van mensen.

9.8 Algemene garantie

De wettelijke garantieaanspraken van de koper worden door deze garantie niet beïnvloed.

9.9 Algemene garantievooraarden

De algemene garantievooraarden van Albert Kerbl GmbH vindt u op www.kerbl.com/guarantee.

10. EU-conformiteitsverklaring

EG-conformiteitsverklaring overeenkomstig de EU-richtlijnen

- 2006/42/EU Machinerichtlijn
- 2014/30/EU EMV-richtlijn
- 2011/65/EU RoHS-richtlijn

Bij dezen verklaren wij, Albert Kerbl GmbH Felizenzell 9 84428 Buchbach, Germany, dat de hieronder genoemde producten, machines of apparaten qua ontwerp en constructie alsook in de door ons op de markt gebrachte uitvoering aan de fundamentele veiligheids- en gezondheidsvereisten van de EU-richtlijn 2014/30/EU voldoen. Bij een niet met ons afgesproken verandering van de producten, machines of apparaten verliest deze verklaring haar geldigheid.

Product, machine of apparaat: Koepoetsmachine HAPPYCOW Duo

Artikelnummer: 18820, 18810, 18820-E, 18810-E

De volgende geharmoniseerde normen werden met betrekking tot de richtlijnen gehanteerd:

- EN ISO 12100:2010
- DIN ISO/TR 14121-2:2012
- EN ISO 13849-1:2015
- EN 60204-1:2018
- DIN EN 61000-6-1:2007
- DIN EN 61000-6-3:2007+A1:2011

De volgende nationale normen, richtlijnen en overige specificaties werden gehanteerd:

-

Persoon gemachtigd voor het opstellen van de technische documentatie overeenkomstig de richtlijn 2006/42/EU:

Stefan Reinthaler, Albert Kerbl GmbH, Felizenzell 9, 84428 Buchbach, Germany

Felizenzell, 10 juni 2021

Plaats en datum van afgifte



Albert Kerbl
Directeur-aandeelhouder

11. Appendix

11.1 Afkortingen

Term	Toelichting
Ø	diameter
Eenheden	
°	graden (van een hoek)
°C	graden Celsius
s	seconde
min	minuut
„ (in)	inch (= 25,4 mm)
mm	millimeter
cm	centimeter
m	meter
mm ²	vierkante millimeter
mm ³	kubieke millimeter
g	gram
kg	kilogram
kPa	kilopascal
kW	kilowatt
A	Ampère (stroomsterkte)
V	Volt (spanning)
Ω	Ohm (weerstand)

(ES) Índice

1. Introducción	90
1.1 Información sobre las instrucciones de uso	90
1.2 Notas sobre las instrucciones de uso	90
1.3 Representación de las indicaciones de seguridad	90
1.3.1 Indicaciones de seguridad utilizadas en las instrucciones de uso	90
1.3.2 Indicaciones de seguridad en el sistema de control y el equipo	90
1.4 Datos del fabricante	91
2. Seguridad	91
2.1 Información general	91
2.2 Advertencias e indicaciones de seguridad de carácter general	91
3. Riesgos residuales y mal uso previsible	92
4. Descripción	93
4.1 Descripción del equipo	93
4.2 Volumen de suministro	93
4.3 Uso previsto	93
4.4 Datos técnicos	93
4.5 Conversiones o modificaciones	93
5. Montaje y puesta en servicio	94
5.1 Volumen de suministro	94
5.2 Comprobación previa a la puesta en servicio	94
5.3 Montaje	94
5.3.1 Altura de montaje	95
5.3.2 Pasos de montaje	95
5.4 Conexión eléctrica	96
6. Manejo	96
6.1 Encendido	96
6.2 Funcionamiento	97
6.3 Pantalla y sistema electrónico	97
6.3.1 Monitorización de la resistencia del cepillo	98
6.3.2 Ajuste del tiempo de ciclo	99
6.3.3 Ajuste del interruptor DIP	99
6.3.4 Explicación de las indicaciones de la pantalla	100
7. Descripción y solución de fallos	100
8. Mantenimiento y limpieza periódicos	102
8.1 Resumen del plan de mantenimiento	102
8.2 Inspección visual de seguridad mecánica y eléctrica	102
8.3 Engranaje	102
8.4 Uniones roscadas	103
8.5 Piezas móviles	103
8.6 Cepillos	103
8.6.1 Cambio del cepillo	103
8.6.2 Limpieza del cepillo	103
8.7 Equipo al completo	103
8.8 Eliminación	103
9. Garantía comercial	104
9.1 Ámbito de aplicación del producto	104
9.2 Periodo de garantía comercial	104
9.3 Contenido de la garantía comercial	104
9.4 Alcance de la prestación para casos de garantía de comercial	104
9.5 Limitaciones	104
9.6 Anulación de la garantía comercial	104
9.7 Exención de responsabilidad	104
9.8 Garantía legal general	104
9.9 Condiciones generales de la garantía comercial	104
10. Declaración UE de conformidad	105
11. Anexo	105
11.1 Abreviaturas	105
Piezas de repuesto	191

(ES) ¡Lea y siga las instrucciones de uso antes de proceder al montaje y la primera puesta en servicio! ¡Conserve estas instrucciones de uso para usos futuros!

1. Introducción

1.1 Información sobre las instrucciones de uso

Como parte del desarrollo técnico continuo de nuestros productos, nos reservamos el derecho a realizar cambios en los datos e imágenes que se recogen en las presentes instrucciones de uso. Las reimpressiones, traducciones y reproducciones en cualquiera de sus formas —incluso parcialmente— requieren el consentimiento por escrito del fabricante. Las abreviaturas, unidades, términos técnicos, denominaciones especiales o la terminología habitual del sector que se emplean en estas instrucciones se explican con más detalle en el apartado «Anexo».

Estas instrucciones forman parte del volumen de suministro.

- Deberán mantenerse al alcance de quien las necesite y deberán entregarse junto con el equipo en caso de venderse este último.
- Estas instrucciones no están sometidas a un servicio de modificaciones. La correspondiente versión actualizada puede adquirirse en comercios especializados o directamente del fabricante.
- Están estructuradas por módulos y se refieren exclusivamente al producto mencionado.
- Estas instrucciones de uso describen el funcionamiento, el manejo y el mantenimiento del equipo.

Las indicaciones de seguridad sirven para evitar daños personales, así como daños en los animales y el equipo. Todos las personas que utilicen el equipo están obligadas a leer y seguir en todo momento las mencionadas indicaciones de seguridad. ¡El fabricante no asumirá ninguna responsabilidad ni prestará ningún servicio de garantía legal en caso de producirse daños o fallos operativos que se deban a la inobservancia de las presentes instrucciones de uso!

1.2 Notas sobre las instrucciones de uso

N.º de documento: 27205

Versión/Revisión: 1.0

Fecha de creación: 2021-07-14

Última modificación: 2021-07-14

Idioma de las instrucciones de uso originales: alemán

1.3 Representación de las indicaciones de seguridad

1.3.1 Indicaciones de seguridad utilizadas en las instrucciones de uso

¡Peligro!

Peligro inminente que puede derivar en lesiones físicas graves o la muerte.

¡Precaución!

¡Peligro de daños materiales, a animales y a personas por un uso indebido!

¡Atención!


Situación posiblemente dañina por la que el producto o un objeto del entorno podría resultar dañado.

Nota


Este pictograma indica información que contribuye a entender mejor los procedimientos de trabajo.

1.3.2 Indicaciones de seguridad en el sistema de control y el equipo

 ¡Aviso de tensión eléctrica!

 ¡Extraiga el enchufe de la red eléctrica!
¡Abra la unidad de control y realice trabajos de mantenimiento en la máquina completa únicamente con el enchufe desconectado de la red eléctrica!

 ¡Observe las instrucciones!
Lea las instrucciones antes de instalar el equipo y empezar a trabajar con él y/o manejarlo.

 ¡Mantenga distancia!
No acceda a la zona de giro de la máquina si no se ha extraído el enchufe de la red eléctrica.

1.4 Datos del fabricante

Albert Kerbl GmbH
Felizenzell 9
D-84428 Buchbach, Alemania
Telf.: +49 (0)8086 933 100
Fax: +49 (0)8086 933 500
Correo electrónico: info@kerbl.com
Web: www.kerbl.de

Información de contacto para el Reino Unido de Gran Bretaña e Irlanda del Norte:

Kerbl UK Limited
8 Lands End Way
Oakham, Rutland
LE15 6RF, UK
Telf.: +44 (0)1572 722558
Fax: +44 (0)1572 757614
Correo electrónico: enquiries@kerbl.co.uk
Web: www.kerbl.co.uk

2. Seguridad

2.1 Información general

- Lea detenidamente las siguientes indicaciones antes de montar y utilizar el equipo.
- Cualquier persona empleada por el usuario que vaya a encargarse de la puesta en servicio, el manejo, el mantenimiento y la reparación debe haber leído y entendido las instrucciones de uso, en especial el apartado relativo a la seguridad.
- Es recomendable que, dado el caso, el usuario disponga en su empresa de instrucciones internas teniendo en cuenta las cualificaciones técnicas conocidas del operario en cuestión y pida confirmación escrita del recibo de las mismas, así como de las instrucciones de uso o la participación en una instrucción.
- Del manejo, el mantenimiento y la reparación del equipo solo debe encargarse personal formado y autorizado.
- Las atribuciones para las diferentes tareas relativas al manejo y a la reparación o el mantenimiento del equipo deben definirse claramente y ser respetadas, de modo que, en lo tocante a la seguridad, no existan dudas sobre las competencias correspondientes. En todos los trabajos relacionados con la puesta en servicio, el mantenimiento, la inspección y la reparación, deben observarse las normas o los consejos que se indican en estas instrucciones de uso.
- La inobservancia de alguno de los puntos expuestos en las instrucciones de uso puede causar daños personales y materiales por los que el fabricante no asumirá ninguna responsabilidad.

2.2 Advertencias e indicaciones de seguridad de carácter general



¡Peligro!

Peligro inminente que puede derivar en lesiones físicas graves o la muerte.

- ¡Abra la unidad de control y realice trabajos de mantenimiento en la máquina completa únicamente con el enchufe desconectado de la red eléctrica!
- Los trabajos y ajustes en la unidad de control, el motor y los cables eléctricos solo pueden ser realizados por personal electricista cualificado.
- En caso de avería, deberá extraerse primero el enchufe de la red eléctrica. De la reparación de averías solo debe encargarse el personal autorizado.
- El equipo debe contar con alimentación eléctrica a través de una toma de corriente de 230 V provista de un contacto de puesta a tierra. Esta conexión debe estar protegida con un interruptor automático B16 A. Asimismo, debe estar provista de un interruptor diferencial residual separado de 30 mA. También es posible utilizar un interruptor diferencial combinado con las características de activación correspondientes.
- El interruptor diferencial residual solo debería alimentar los circuitos que están previstos para este equipo.
- El enchufe de red solo debe conectarse a la toma de corriente si la máquina se ha montado por completo y se ha fijado a la pared.
- Para conectar el equipo no deben usarse cables alargadores.
- Antes de ponerlo en servicio, el equipo debe conectarse al sistema de conexión equipotencial de la instalación del establo.
- Compruebe el funcionamiento del interruptor diferencial residual periódicamente con la tecla de función.
- ¡Manténgase alejado de la máquina cuando esté en funcionamiento y si el enchufe está conectado a la red eléctrica!
- El equipo debe asegurarse siempre para el montaje, la reparación y el mantenimiento contra caídas o vuelcos: ¡peligro de muerte!
 - ¡Coloque los cinturones de sujeción a través de la corredera y asegúrelos con un dispositivo elevador!
- No debe meterse la mano por detrás de las placas protectoras durante ningún trabajo. ¡Peligro de lesiones!
- No acceda a la zona de trabajo de la máquina si no se ha extraído el enchufe de la red eléctrica.
- Las personas no deben acercarse al equipo con ropa suelta ni pelo largo suelto. ¡Peligro de lesiones!
- Nunca toque los cepillos mientras estén girando ni intente detenerlos.



¡Precaución!

¡Peligro de daños materiales, a animales y a personas por un uso indebido!

- Antes de poner en servicio y manejar la máquina, deben leerse atentamente estas instrucciones de uso; asimismo, deberán observarse.
 - Asegúrese de que el equipo sea utilizado únicamente por personas con los conocimientos técnicos correspondientes.
 - Mantenga a niños y personas con un estado de salud débil lejos del equipo.
 - Observe las indicaciones de seguridad y mantenimiento.
 - Los trabajos de limpieza y mantenimiento solo deben ser realizados por personal instruido.
 - El operario debe asegurarse de que los trabajos en el equipo o con este solo sean realizados por personal autorizado.
 - ¡El equipo solo debe utilizarse conforme a su uso previsto y en un estado técnico perfecto en lo que respecta a su seguridad!
- La seguridad operativa del equipo solo está garantizada si este se utiliza conforme a su uso previsto. La inobservancia de alguno de los puntos expuestos en las instrucciones de uso puede causar daños personales y materiales por los que el fabricante no asumirá ninguna responsabilidad.

- No debe permitirse ningún modo de funcionamiento que ponga en peligro la seguridad del equipo.
- Mantenga todas las indicaciones de peligro y seguridad en estado íntegro y legible junto al equipo o sobre este.
- El operario está obligado a inspeccionar las piezas relevantes para la seguridad, como los dispositivos de protección (placas protectoras), y, en caso de encontrar defectos, subsanarlos antes de proceder a la puesta en servicio.
- En principio, no deben desmontarse los dispositivos de protección ni ponerse fuera de servicio.
- En caso de que, para una reparación, sea necesario el desmontaje de un dispositivo de protección, tras finalizar los trabajos de reparación deberá montarse de nuevo.
- Antes de desmontar las placas protectoras deberá fijarse la corredera con los tornillos de seguridad para el transporte M10.
- La longitud del pelo de la cola de los bovinos no debe exceder los 5 cm. ¡Peligro de lesiones!
- Durante el montaje, asegúrese de que no se produzca ninguna fuerza de tracción en el cable de conexión entre la unidad de accionamiento y cepillado y la carcasa de la unidad de control; asimismo, asegúrese de que el cable no sufra daños mecánicos.
- ¡Coloque la caja de la unidad de control por encima del equipo y fuera del rango de alcance de los animales!
- ¡En caso necesario, deberán protegerse los cables del motor que discurren entre el bastidor del equipo y la unidad de control contra las mordeduras de los animales!
- Solo se permite manejar el equipo con los componentes y las piezas de repuesto que se incluyen en el volumen de suministro o se relacionan en la lista de piezas de repuesto y desgaste.
- El interruptor DIP solo debe ser ajustado por personal electricista cualificado y una vez se haya consultado al respecto con el Departamento de Mantenimiento de Kerbl.
Para ajustarlo, el equipo deberá estar desconectado de la alimentación eléctrica.
- El ajuste del interruptor DIP está adaptado a este equipo. Pueden producirse lesiones al modificar el ajuste por defecto.
La responsabilidad por este ajuste recae en el cliente.
- Deben respetarse los intervalos de mantenimiento que se prevén en estas instrucciones de uso.
- Se incluye el tornillo de purga del engranaje, que ¡debe montarse sin falta antes de la primera activación (Fig. 1-3).
- Sobre todo en el caso de montaje en columna, asegúrese de que el bastidor base no se tuerza (puede ocurrir si se aprietan demasiado los tornillos).
- Debe utilizarse el bastidor de montaje (#18820-1), disponible como accesorio, para montar el producto en columnas redondas o cuadradas.
- Debe utilizarse el bastidor de montaje para barandillas (#18820-2), disponible como accesorio, para montar la máquina en barandillas.
- Únicamente utilice piezas de repuesto originales.

3. Riesgos residuales y mal uso previsible

Riesgo para personas:

- En las siguientes circunstancias, la seguridad de las personas y los bienes materiales puede verse afectada:
- Si se han retirado los dispositivos de protección de las piezas móviles.
- Si no se repara de inmediato un posible daño en la unidad electrónica de control.
- Realización de trabajos de subsanación de averías, ajuste, limpieza, reparación y mantenimiento sin observar los datos que se especifican en las presentes instrucciones de uso.
- Si en las piezas electrónicas trabaja personal no cualificado.
- Si se activa el equipo sin haberlo fijado adecuadamente a una pared o columna (por motivos de prueba o demostración).
- Inobservancia de las indicaciones de seguridad y los adhesivos de advertencia ubicados junto al producto, así como de las indicaciones de seguridad que se recogen en las instrucciones de uso.
- Modificaciones propias en el equipo.
- Uso de piezas de repuesto de fabricantes no originales.

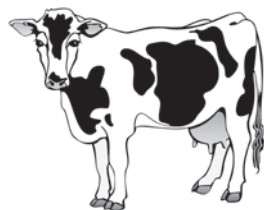
Los siguientes puntos recogen otras medidas para la prevención de riesgos personales y materiales:

- Tenga cuidado de no dañar el equipo, los elementos de control ni los cepillos durante el transporte y la instalación.
- Monte el equipo en un lugar bien ventilado y libre de interferencias electromagnéticas.
- El personal encargado debe haber sido instruido en el uso y la conservación del equipo.

Riesgo para animales:

En las siguientes circunstancias, la seguridad de los animales puede verse afectada:

- Los animales aún no han crecido lo suficiente.
- Los bovinos pertenecen a una raza extraordinariamente pequeña.
 - La resistencia de desconexión puede tener un valor de ajuste demasiado alto.
- Los animales llevan collares y/o el pelo de su cola es demasiado largo (máx. 5 cm).
- El pelo de los animales tiene una longitud superior a 5 cm.
- Las piezas que conducen electricidad (cables) no están protegidas contra mordeduras o solo lo están de manera insuficiente.



¡Atención! ¡La longitud del pelo de la cola no debe exceder los 5 cm!



4. Descripción

4.1 Descripción del equipo

Cepillo eléctrico para bovinos, modelo: HAPPYCOW Duo

Los equipos han sido concebidos para limpiar de forma higiénica la piel del ganado vacuno reduciendo costes en comparación con la limpieza manual tradicional.

- Los equipos de tipo «18820» y «18820-E» cumplen con las normativas vigentes en materia de seguridad para personas y bienes materiales de conformidad con la Directiva sobre máquinas de la Unión Europea; a este respecto, véase la declaración UE de conformidad.
- Los equipos de tipo «18820-E» cumplen con las normativas vigentes en materia de seguridad para personas y bienes materiales de conformidad con los reglamentos Supply of Machinery (Safety) Regulations 2008; a este respecto, véase el documento UK – Declaration of Conformity.

Al usar estos equipos pueden surgir peligros para la integridad física y la vida del usuario o terceras personas, así como menoscabos en el equipo u otros activos.



¡Precaución!

¡El equipo solo debe utilizarse conforme a su uso previsto y en un estado técnico perfecto en lo que respecta a su seguridad!

La seguridad operativa del equipo solo está garantizada si este se utiliza conforme a su uso previsto. La inobservancia de alguno de los puntos expuestos en las instrucciones de uso puede causar daños personales y materiales por los que el fabricante no asumirá ninguna responsabilidad.

4.2 Volumen de suministro

- Unidad de cepillado y unidad de control premontadas
- Tornillo de purga para engranajes
- Instrucciones de uso

4.3 Uso previsto

Este equipo solo debe utilizarse para la limpieza en seco de bovinos hembra en establos. Al hacerlo, los collares deben estar ceñidos al cuello de los bovinos, y los pelos de la cola deben mantenerse cortos (< 5 cm). Asimismo, la longitud del pelaje de los animales no debe ser superior a 5 cm. El equipo puede manejarse con un máximo de 60 animales.

En este sentido, deben observarse todas las instrucciones de uso contenidas en este manual. Cualquier otro uso del equipo —por ejemplo, en zonas distintas de las descritas— se considera no previsto. El fabricante no asumirá ninguna responsabilidad por los daños personales y/o materiales que resulten de lo anterior.

4.4 Datos técnicos

Número de artículo/	18820, 18820-E
Denominación del tipo:	230 V/50 Hz
Tensión:	0,37 kW
Potencia:	60 min ⁻¹
Número de revoluciones:	IP56
Grado de protección:	I
Clase de protección:	Altura 1150 × ancho 400 ×
Dimensiones:	profundidad 1050 mm
Distancia entre orificios de fijación:	Figura 3
Peso:	aprox. 150 kg
Diámetro de los cepillos:	Ø 315 mm/Ø 420 mm
Longitud de los cepillos:	650/550 mm

4.5 Conversiones o modificaciones

En caso de realizar conversiones o modificaciones por cuenta propia en el equipo, quedará anulada toda responsabilidad y prestación de garantía legal por parte del fabricante. Las conversiones y modificaciones solo deben realizarse tras haberse recibido el consentimiento por escrito del fabricante.

1. Sistema de control	7. Bastidor de fijación
2. Unidad de motor/engranaje	8. Placa protectora, corredera
3. Tornillo de purga	9. Placa protectora, lateral
4. Cepillo, horizontal	10. Cepillo, vertical
5. Sensor	11. Tornillo de seguridad para el transporte
6. Corredera	

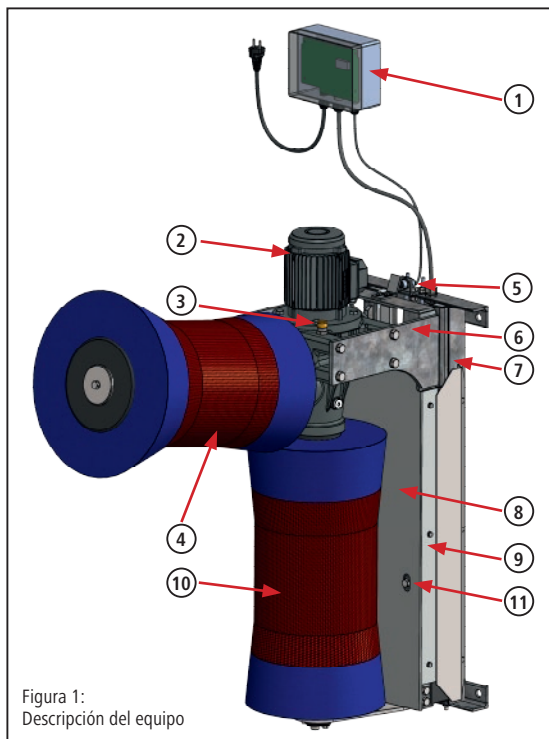


Figura 1:
Descripción del equipo

5. Montaje y puesta en servicio



¡Peligro!

- ¡Abra la unidad de control y realice trabajos de mantenimiento en la máquina completa únicamente con el enchufe desconectado de la red eléctrica!
- Los trabajos en la unidad de control, el motor y los cables eléctricos solo pueden ser realizados por personal electricista cualificado.
- El equipo debe contar con alimentación eléctrica a través de una toma de corriente de 230 V provista de un contacto de puesta a tierra. Esta conexión debe estar protegida con un interruptor automático B16 A. Asimismo, debe estar provista de un interruptor diferencial residual separado de 30 mA. También es posible utilizar un interruptor diferencial residual combinado con un interruptor automático con las características de activación que correspondan.
- El interruptor diferencial residual solo debería alimentar los circuitos que están previstos para este equipo.
- El enchufe de red solo debe conectarse a la toma de corriente si la máquina se ha montado por completo y se ha fijado a la pared.
- Para conectar el equipo no deben usarse cables alargadores.
- Compruebe el funcionamiento del interruptor diferencial residual periódicamente con la tecla de función.
- El equipo debe asegurarse siempre para el montaje, la reparación y el mantenimiento contra caídas o vuelcos: ¡peligro de muerte!
 - ¡Coloque los cinturones de sujeción a través de la corredera y asegúrelos con un dispositivo elevador!
- Durante el montaje, y especialmente durante el funcionamiento, no debe introducirse nunca la mano en el interior de la máquina (por detrás de las placas protectoras).
- Los dos tornillos M10 de seguridad para el transporte solo deben desmontarse una vez que el equipo se haya fijado correctamente a una pared o columna.
- ¡Los tornillos de seguridad para el transporte deben conservarse para el transporte y posteriores trabajos de mantenimiento!



¡Precaución!

- Durante el montaje, asegúrese de que no se produzca ninguna fuerza de tracción en el cable de conexión entre la unidad de cepillado y la carcasa de la unidad de control; asimismo, asegúrese de que el cable no sufra daños mecánicos.
- ¡Coloque la caja de la unidad de control por encima del equipo y fuera del rango de alcance de los animales!
- ¡En caso necesario, deberán protegerse los cables del motor que discurren entre el bastidor del equipo y la unidad de control contra las mordeduras de los animales!
- ¡El tornillo de purga de engranajes (incluido) debe montarse sin falta antes de la primera activación (véase Fig. 1, pos. 3)! ¡Existe riesgo de producirse daños en los engranajes en caso de inobservancia!
- Sobre todo en el caso de montaje en columna, asegúrese de que el bastidor base no se tuerza (puede ocurrir si se aprietan demasiado los tornillos).
- Debe utilizarse el bastidor de montaje (#18820-1), disponible como accesorio, para montar el producto en columnas redondas o cuadradas.
- Debe utilizarse el bastidor de montaje para barandillas (#18820-2), disponible como accesorio, para montar la máquina en barandillas.

5.1 Volumen de suministro

El equipo se entrega sobre un palé. El equipo se monta dejándolo listo para usarse. Únicamente debe montarse el tornillo de purga de los engranajes después de haberse fijado el producto correctamente a una pared o columna; asimismo, deberán retirarse los tornillos de seguridad para el transporte. La unidad de control también se entrega lista para usarse y va conectada a la unidad de accionamiento y cepillado.

5.2 Comprobación previa a la puesta en servicio

Antes de poner el equipo en servicio, resulta imprescindible comprobar su integridad y la ausencia de defectos visibles y posibles fuentes de peligro. La inspección debe constar de las siguientes medidas:

- Comprobar que el equipo no presenta piezas sueltas o colgantes ni daños de transporte.
- Comprobar el aislamiento de los cables.
- Comprobar que se dispone de todos los dispositivos de protección (placas protectoras) y que estos se encuentran en perfecto estado.
- Comprobar que en las proximidades del equipo no existen fuentes de peligro que puedan afectar al funcionamiento correcto y seguro del equipo (manguera de agua, efectos atmosféricos, cables o cuerdas colgantes, etc.).

5.3 Montaje

Un emplazamiento idóneo y una fijación estable son especialmente importantes para que este equipo, sometido a un gran esfuerzo, funcione sin problemas.



¡Precaución!

Debe tenerse en cuenta lo siguiente:

- El equipo no debe colocarse en una zona estrecha del establo.
- Para evitar atascos, el equipo no debe montarse justo delante o detrás del lugar de ordeño.
- El equipo no debe colocarse cerca de aparatos sensibles al polvo.
- La unidad de control debe montarse sobre una base estable y sin vibraciones para evitar daños por sacudidas en los componentes electrónicos.
- Proteja el equipo y la unidad de control del sol y las precipitaciones.
- Monte el bastidor de fijación sobre una base rígida, estable y plana.
 - En paredes de ladrillo, se recomienda una base amplia y resistente a la presión (p. ej., una placa antideslizante de al menos 19 mm o una placa

de acero de al menos 5 mm).

- La superficie de colocación del bastidor de fijación debe ser plana; de lo contrario, es posible que el bastidor se tuerza, lo que puede provocar daños en el equipo.
- Si el equipo se monta en barandillas o columnas redondas o cuadradas, deberá utilizarse el bastidor de montaje de Kerbl, disponible como accesorio. (18820-1: bastidor de montaje para columnas redondas o cuadradas; 18820-1: bastidor de montaje para barandillas)
- El equipo debe conectarse a la pared a través de los cuatro orificios de fijación del bastidor de fijación.
- El material de fijación debe ser ajustado sobre la base por personal especializado.
 - En caso de montaje sobre ladrillo o madera, se recomiendan barras roscadas continuas.
 - Utilice un tamaño mínimo de rosca de M12.
- Asegure la conexión roscada para evitar que se suelte; para ello, utilice tuercas autoblocantes o adhesivos de rosca.
- Revise regularmente los elementos de fijación y, en caso necesario, vuelva a apretarlos.
- Monte el equipo únicamente con un dispositivo de elevación adecuado.
- ¡Observe las normativas vigentes en materia de prevención de accidentes!

Consejo

Fije el equipo a una pared de hormigón maciza y plana.

5.3.1 Altura de montaje

La altura de suspensión del equipo debe adaptarse a la altura media de la cruz (= \emptyset Withers height) de los animales. El borde superior del cepillo vertical debe encontrarse a unos 15 cm por debajo de la altura media de la cruz del rebaño. ¡La altura de suspensión debe determinarse antes de practicar los orificios de fijación!

Si en el rebaño existen grandes diferencias en la altura de la cruz (más de 20 cm), la altura de suspensión debería establecerse sobre la base de los animales más grandes para evitar que los cepillos se desgasten rápidamente.

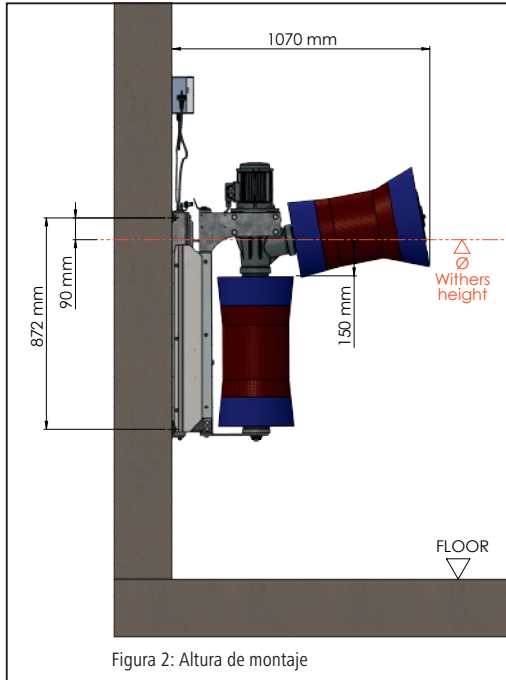


Figura 2: Altura de montaje

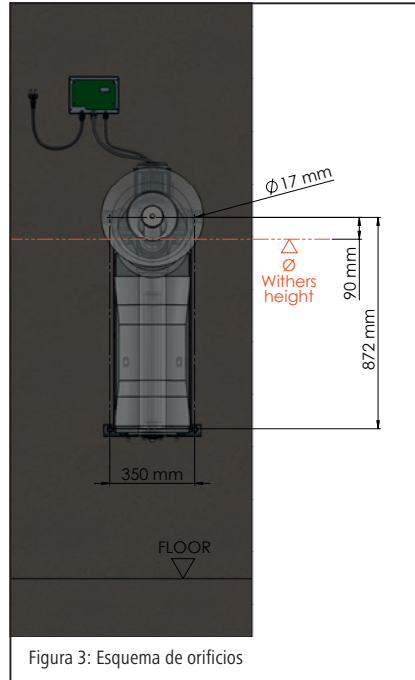


Figura 3: Esquema de orificios

5.3.2 Pasos de montaje

1. Determine la altura de montaje (véase el apartado 5.3.1).
2. Monte el equipo a la altura que se haya determinado.
3. Después de montarse el equipo correctamente, deberá sustituirse el tornillo de cierre de los engranajes con el tornillo de purga incluido (Fig. 4.1 y Fig. 4.2).
4. Retire los tornillos de seguridad para el transporte (2 unidades) y consérvelos para un uso posterior (Fig. 5).
5. Monte la unidad de control sobre una base rígida y sin vibraciones.
6. En caso necesario, instale una protección contra mordeduras en el cable del motor.
7. Compruebe la distancia del sensor con respecto a la pletina de conmutación (Fig. 6).
8. Al levantar la corredera, compruebe la tensión previa de los resortes entre el bastidor de montaje y la corredera; en caso necesario, ajuste la tensión previa de ambos resortes.

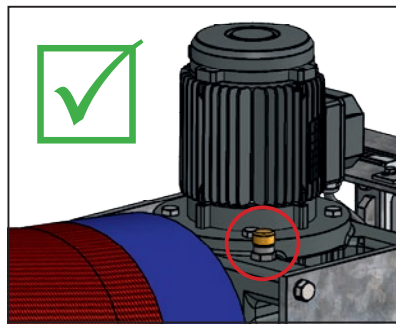
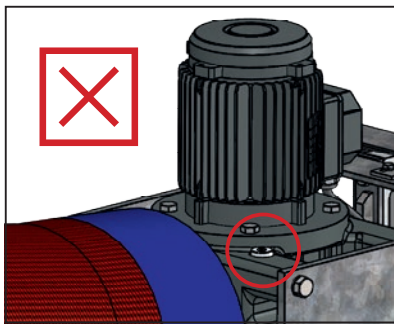


Figura 4:
Montaje del tornillo de purga

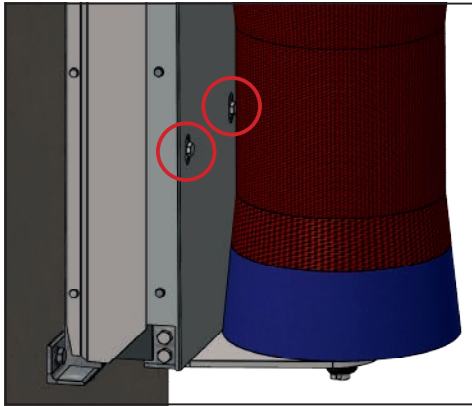


Figura 5: Extracción del tornillo de seguridad para el transporte

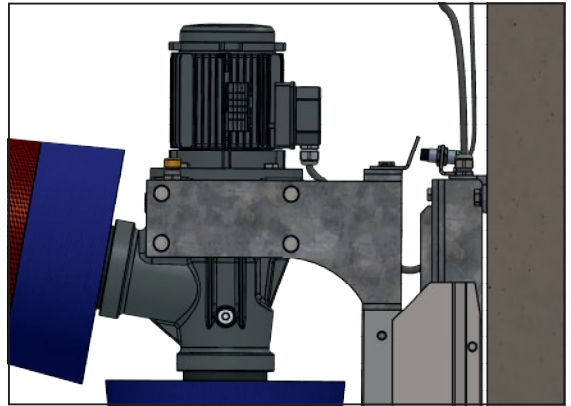


Figura 6: Longitud de cable A-B = 55 cm; distancia con respecto al sensor = 8-10 mm

5.4 Conexión eléctrica

¡Atención!

Si el equipo se ha protegido junto con uno o varios aparatos de gran consumo, podrían producirse fallos de funcionamiento y daños en el sistema electrónico.

- El equipo debe conectarse a la tensión eléctrica y la frecuencia que se indican en la placa de características.
- Para conectar el equipo se requiere instalar una toma de corriente alterna de 16 A. Esta debe instalarse fuera del rango de alcance de los animales (por encima del equipo).
- El fabricante no asumirá responsabilidad ni garantía comercial alguna por los daños resultantes de una conexión incorrecta.
- Deben observarse las normativas locales de seguridad y de puesta a tierra. ¡Consulte a su electricista!

6. Manejo

⚠ ¡Precaución!

- El interruptor DIP solo debe ser ajustado por personal electricista cualificado y una vez se haya consultado al respecto con el Departamento de Mantenimiento de Kerbl.
- Para ajustarlo, el equipo deberá estar desconectado de la alimentación eléctrica.
- El ajuste del interruptor DIP está adaptado a este equipo. Pueden producirse lesiones al modificar el ajuste por defecto. La responsabilidad por este ajuste recae en el cliente.

6.1 Encendido

Una vez realizada la conexión a la alimentación eléctrica, el equipo estará operativo tras aprox. 20 segundos. Cuando el equipo esté preparado para funcionar, aparecerán tres rayas en la pantalla (véase la Fig. 7). Previamente, la pantalla muestra lo siguiente:

- **dIP**, seguido del ajuste actual del interruptor DIP (p. ej., **16 A**)
 - **APP**, seguido de la versión actual del software (p. ej., **1.18**)
- (encontrará información más detallada en apartado 6.3., «Pantalla y sistema electrónico»).



Figura 7

6.2 Funcionamiento

El motor se activa levantando los cepillos, mientras que el sensor inductivo se levanta por encima de la pletina de conmutación y la luz led del lado trasero del sensor se apaga. Cuando la corredera de los cepillos se levanta, y el sensor pierde el contacto con la pletina de conmutación, los cepillos empiezan a girar durante el tiempo de ciclo que se haya ajustado (ajuste de fábrica de 60 segundos). Si el cepillo se encuentra en la posición de reposo al finalizar el ciclo de trabajo, el motor se apagará. En la siguiente activación o cuando si el cepillo sigue elevándose una vez finalizado el tiempo de ciclo, el motor cambia la dirección de giro en sentido inverso al ciclo previo y ejecuta un ciclo adicional. El cambio de dirección contribuye a que las cerdas se desgasten de una manera uniforme, lo que reduce el deterioro.

6.3 Pantalla y sistema electrónico

La pantalla sirve para visualizar el estado de funcionamiento (averías).

El sistema electrónico controla la activación, la desconexión de seguridad y la duración de los ciclos.

- | | |
|---|------------------------|
| 1 | – Interruptor DIP |
| 2 | – Pantalla |
| 3 | – Fusible de 6,3 A (L) |
| 4 | – Fusible de 6,3 A (N) |
| 5 | – Condensador |

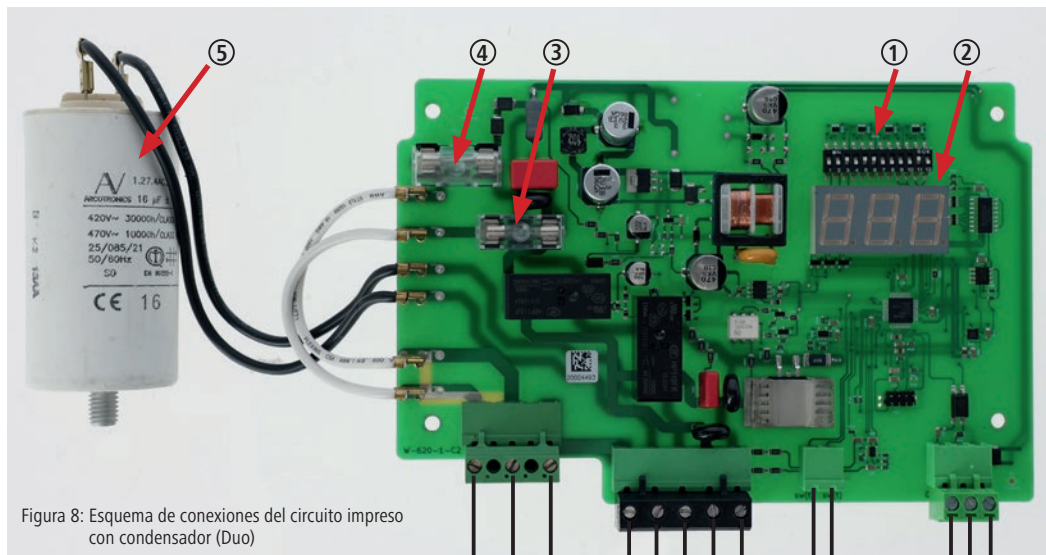


Figura 8: Esquema de conexiones del circuito impreso con condensador (Duo)

Conexión a la red

- L (marrón)
- N (azul)
- PE-GR (amarillo/verde)

Conexión del motor

- PE-GR (amarillo/verde)
- N.º 1 (negro)
- N.º 2 (negro)
- N.º 3 (negro)
- N.º 4 (negro)

Puente



Conexión del sensor

- Azul
- Negro
- Marrón



Figura 9: Circuito impreso en la carcasa de la unidad de control (condensador detrás del circuito impreso)

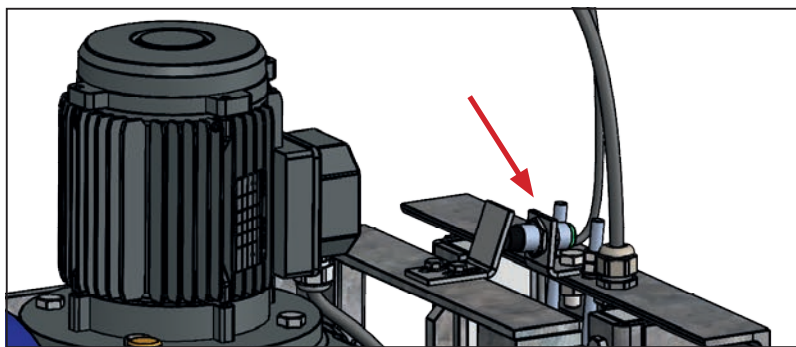


Figura 10:
Posición de montaje del sensor

6.3.1 Monitorización de la resistencia del cepillo

El equipo monitoriza la corriente consumida por el motor para determinar si el cepillo funciona correctamente. Si el motorreductor se ve sometido a un esfuerzo excesivo, el cepillo se detiene y, a continuación, gira en sentido contrario; esto puede ocurrir cuando los animales se apoyan demasiado, quedan atrapados los unos con los otros o cuando se enrolla un rabo.

Si lo anterior se repite en varias ocasiones sin que el equipo haya recuperado su funcionamiento normal, este pasará al estado de alarma durante algunos minutos, tiempo durante el cual no se pondrá en marcha. Si no ha disminuido la carga a la que está sometido el motor tras la pausa mencionada, se activará el mensaje de fallo «A03» tras producirse unas desconexiones de carga sucesivas, y el equipo dejará de ponerse en marcha.

La resistencia de desconexión puede ajustarse con ayuda del interruptor DIP (véase la tabla del apartado 6.3.2) del circuito impreso. La resistencia de desconexión es mínima con el ajuste F1 y máxima con F15.

El ajuste por defecto es F13, que es óptimo para la máquina de limpieza de vacas Duo.

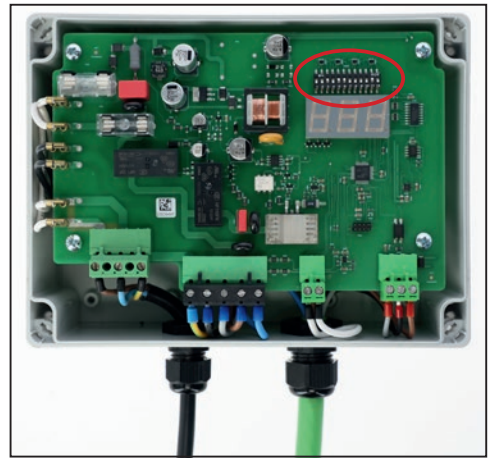
6.3.2 Ajuste del tiempo de ciclo

El tiempo de ciclo se ajusta de fábrica en 60 segundos. Si fuera necesario, el tiempo puede ajustarse a un valor de entre 10 y 300 segundos con ayuda del interruptor DIP, ubicado en el circuito impreso (Fig. 8, pos. 1). El tiempo de ciclo puede reajustarse tras consultarlo con el Departamento de Mantenimiento de Kerbl. El ajuste por defecto es T3, que es óptimo para la máquina de limpieza de vacas Duo.

6.3.3 Ajuste del interruptor DIP

A continuación se describe el ajuste por defecto del interruptor DIP del circuito impreso para este equipo.

Tras volver a poner en marcha el equipo (conexión a la alimentación eléctrica), las modificaciones aplicadas con el interruptor DIP serán adoptadas y se mostrarán brevemente en la pantalla.



1-5 Tipo de máquina					6-9 Resistencia de desconexión				10-12 Tiempo de ciclo														
1	2	3	4	5	6	7	8	9	10	11	12	1	2	3	4	5	6	7	8	9	10	11	12
F1					T1 – 10 sec				F9														
F2					T2 – 20 sec				F10														
F3					T3 – 60 sec				F11														
F4					T4 – 90 sec				F12														
F5					T5 – 120 sec				F13														
F6					T6 – 180 sec				F14														
F7					T7 – 240 sec				F15														
F8					T8 – 300 sec																		

Tabla:
Ajuste del interruptor DIP del circuito impreso

6.3.4 Explicación de las indicaciones de la pantalla

Descripción de los mensajes en pantalla:

Indicación en pantalla	Descripción
Sin indicación	No hay tensión de red
---	Equipo operativo
A00	Tensión insuficiente
A01	Sobretensión
A02	Se ha excedido el tiempo máximo de funcionamiento: la unidad de control no se ha desconectado durante 20 minutos (sensor defectuoso o mal ajustado)
A03	Los cepillos se han bloqueado varias veces de manera sucesiva
A05	Temperatura alta en la caja de la unidad de control (> 60 °C)
A06	Temperatura baja en la caja de la unidad de control (< -30 °C)
A08	Sobrecalentamiento del motor

7. Descripción y solución de fallos

Antes de empezar a realizar trabajos de reparación, y en particular antes de contratar a terceras personas para dichos trabajos de reparación, deberá ponerse en contacto con el fabricante para registrar la reparación con un número de servicio. En particular, no se asumirá ningún coste si se realizan trabajos de reparación sin consultarlo previamente con el fabricante o si no se dispone de un número de servicio.

A continuación se relacionan algunos fallos de funcionamiento que pueden darse por desgaste, defectos en el equipo, condiciones ambientales extremas, manejo inadecuado o mantenimiento insuficiente. Se describen métodos para la localización y la solución de problemas:



¡Peligro!

- ¡Abra la unidad de control y realice trabajos de mantenimiento en la máquina completa únicamente con el enchufe desconectado de la red eléctrica!
- Los trabajos en la unidad de control, el circuito impreso del sensor, el motor y los cables eléctricos solo pueden ser realizados por personal electricista cualificado.
- En caso de avería, deberá extraerse primero el enchufe de la red eléctrica. De la reparación de averías solo debe encargarse el personal autorizado.

Fallo	Causa	Solución
La pantalla no muestra ninguna indicación	Ausencia de tensión eléctrica en la toma de corriente.	<ul style="list-style-type: none"> • ¿Está intacto el fusible de la distribución secundaria?
	El fusible de 6,3 A (Fig. 8, pos. 3 y 4) del circuito impreso se ha fundido o se retirado de su alojamiento.	<ul style="list-style-type: none"> • Desconecte la unidad de control de la red eléctrica y asegúrela para evitar una reconexión. • Compruebe si los fusibles están bien ajustados. Sustituya los fusibles defectuosos (Fig. 8, pos. 3 y 4). • Si la pantalla no muestra ninguna indicación tras haber sustituido los fusibles, ello significa que el circuito impreso principal está defectuoso.
	Los fusibles se disparan al accionarse el equipo. -> cortocircuito en el motor o rotura del cable del motor	<ul style="list-style-type: none"> • El motor y su cable deben ser revisados por un electricista
	El circuito impreso principal de la unidad de control está defectuoso.	<ul style="list-style-type: none"> • Sustituya el circuito impreso principal.
Indicación en pantalla: A00 (tensión insuficiente) El cepillo no gira, y la pantalla muestra la alarma «A00».	La tensión de red es demasiado baja.	<ul style="list-style-type: none"> • La red eléctrica debe ser revisada por un electricista cualificado. • Compruebe si la tensión de red se encuentra por encima de 200 V.
Indicación en pantalla: A01 (sobretensión) El cepillo no gira, y la pantalla muestra la alarma «A01» (brevemente).	La tensión de red es demasiado alta.	<ul style="list-style-type: none"> • Asegúrese de que en el mismo circuito de corriente o fusible no se suministre alimentación eléctrica a otros aparatos de gran consumo. • Los picos de tensión de red deben ser medidos por un electricista cualificado. • Si la tensión es > 260 V, busque y elimine las causas de dichos picos.

Fallo	Causa	Solución
Indicación en pantalla: A02 — Se ha excedido el tiempo máximo de funcionamiento La unidad de control no se ha desconectado durante 20 minutos (sensor defectuoso o mal ajustado).	El motor gira de manera continua durante 20 minutos (con pausas cortas entre los ciclos de trabajo). A continuación, la pantalla muestra la alarma «A02».	<ul style="list-style-type: none"> • Compruebe el ajuste del sensor inductivo. El led del lado trasero del sensor debe iluminarse en la posición de reposo. En caso necesario, ajuste el sensor o la platina de conmutación y vuelva a poner la máquina en marcha.
	El circuito impreso principal de la unidad de control está defectuoso.	<ul style="list-style-type: none"> • Sustituya el circuito impreso principal.
	El cable del motor está roto.	<ul style="list-style-type: none"> • ¿Todos los conductores del cable del motor dejan pasar la corriente? • ¿El aislamiento exterior está intacto? • Sustituya el cable del motor si está dañado.
Indicación en pantalla: A03 (Los cepillos se han bloqueado varias veces de manera sucesiva) El equipo invierte la dirección de giro varias veces y de manera sucesiva; a continuación, se detiene.	Un cuerpo extraño está frenando o bloqueando el motor mecánicamente.	<ul style="list-style-type: none"> • Retire los cuerpos extraños.
	El circuito impreso principal de la unidad de control está defectuoso.	<ul style="list-style-type: none"> • Sustituya el circuito impreso principal.
	El engranaje está defectuoso o contiene piezas mecánicas que producen el frenado. (p. ej., rotura de rueda dentada por falta de aceite)	<ul style="list-style-type: none"> • Póngase en contacto con el fabricante. • Sustituya el motor y el engranaje.
	El condensador está defectuoso.	<ul style="list-style-type: none"> • El condensador debe ser revisado y, en caso necesario, sustituido por un electricista.
Indicación en pantalla: A05 (Sobrecalentamiento del circuito impreso de la unidad de control [$> 60\text{ °C}$])	El cable del motor está roto.	<ul style="list-style-type: none"> • ¿Todos los conductores del cable del motor dejan pasar la corriente? • ¿El aislamiento exterior está intacto? • Sustituya el cable del motor si está dañado.
	El condensador está defectuoso.	<ul style="list-style-type: none"> • El condensador debe ser revisado y, en caso necesario, sustituido por un electricista.
	La unidad de control ha estado expuesta a la radiación solar directa.	<ul style="list-style-type: none"> • Proteja la unidad de control de la radiación solar directa.
Indicación en pantalla: A06 (Temperatura baja en el circuito impreso de la unidad de control [$< -30\text{ °C}$])	La temperatura del circuito impreso de la unidad de control es baja.	<ul style="list-style-type: none"> • Ponga el equipo fuera de servicio y vuelva a encenderlo cuando la temperatura exterior vuelva a subir.
Indicación en pantalla: A08 (Interruptor térmico del motor activado)	Se ha activado el interruptor térmico del motor (¡no está disponible en todos los tipos!).	<ul style="list-style-type: none"> • Desconecte el equipo de la red eléctrica; a continuación, deje que se enfríe y vuelva a ponerlo en marcha. • Compruebe que el puente o el conector queden bien ajustados sobre el circuito impreso principal. (Fig. 8)
Indicación en pantalla: - - - La unidad de control está operativa El equipo no inicia el ciclo de cepillado.	El circuito impreso del sensor está defectuoso.	<ul style="list-style-type: none"> • Compruebe el sensor inductivo (Fig. 10). • ¿El led se ilumina en el lado trasero del sensor en posición de reposo? • En caso de que se apague el led del lado trasero del sensor al levantar la corredera de los cepillos: <ul style="list-style-type: none"> • revise el cable del motor y sustitúyalo en caso necesario; • revise el motor.
	El cable del motor está roto.	<ul style="list-style-type: none"> • ¿Todos los conductores del cable del motor dejan pasar la corriente? • ¿El aislamiento exterior está intacto? • Sustituya el cable del motor si está dañado.
	Motor defectuoso.	<ul style="list-style-type: none"> • El motor debe ser revisado por un electricista
El cepillo no cambia el sentido de rotación cuando se encuentra bajo carga.	El ajuste de la resistencia del cepillo no es correcta.	<ul style="list-style-type: none"> • Ajuste la resistencia de desconexión (apartado 6). • Si el equipo no se desconecta con ninguno de los ajustes y con una carga adecuada, ello significa que el circuito impreso principal está defectuoso.
	Circuito impreso principal defectuoso.	<ul style="list-style-type: none"> • Sustituya el circuito impreso principal.

Fallo	Causa	Solución
Defecto mecánico	La corredera de los cepillos no se desplaza limpiamente arriba y abajo.	<ul style="list-style-type: none"> Cuerpos extraños están presentes en las guías. <ul style="list-style-type: none"> Retire los cuerpos extraños. Algunas piezas de la guía están desgastadas o defectuosas. <ul style="list-style-type: none"> Sustituya las piezas desgastadas y defectuosas. El juego lateral entre la corredera y el bastidor es demasiado grande. <ul style="list-style-type: none"> Sujete las guías deslizantes inferiores de plástico (Fig. 14, pos. 2.17) con la placa de chapa de 0,5 mm (número de artículo: 18810-23; pos. 2.18) → menor juego Sustituya las guías deslizantes. El bastidor está torcido. <ul style="list-style-type: none"> Compruebe si la superficie de la pared es plana (montaje en pared). Compruebe si el bastidor se ha torcido debido a un atornillado demasiado fuerte (montaje en columna).
	El engranaje gira; sin embargo, uno o ambos cepillos no giran.	<ul style="list-style-type: none"> El interior del tope de arrastre del cepillo está arrancado. <ul style="list-style-type: none"> Sustituya el cepillo con uno nuevo.

8. Mantenimiento y limpieza periódicos

¡El equipo solo debe manejarse si su estado es perfecto!

¡Detenga el equipo inmediatamente en cuanto detecte cualquier daño o un funcionamiento defectuoso!



¡Peligro!

- ¡Abra la unidad de control y realice trabajos de mantenimiento en la máquina completa únicamente con el enchufe desconectado de la red eléctrica!
- El equipo debe asegurarse siempre para el montaje, la reparación y el mantenimiento contra caídas o vuelcos: ¡peligro de muerte!
 - ¡Coloque los cinturones de sujeción a través de la corredera y asegúrelos con un dispositivo elevador!



¡Precaución!

¡Peligro de daños a personas, animales y materiales!

- Los trabajos de limpieza y mantenimiento solo deben ser realizados por personal instruido.
- Mantenga todas las indicaciones de peligro y seguridad en estado íntegro y legible junto al equipo o sobre este.

8.1 Resumen del plan de mantenimiento

Componente	Limpiar	Lubricar	Inspeccionar	Frecuencia
Inspección visual de seguridad mecánica y eléctrica			x	A diario
Engranaje			x	Cada semana
Uniones roscadas			x	Cada semana
Piezas móviles (cojinetes lisos, topes de goma)		x	x	Cada semana
Cepillos	x		x	Cada semana
Equipo al completo	x			Cada tres meses
Inspección eléctrica de seguridad operativa			x	Cada seis meses

8.2 Inspección visual de seguridad mecánica y eléctrica

- Inspección diaria de daños externos visibles y funcionamiento general del equipo.
- Inspección del estado de los cables eléctricos y de la unidad de control. (Mordeduras, rozaduras, conexiones sueltas, etc.).

8.3 Engranaje

El engranaje ha sido llenado en fábrica con el aceite para engranajes Shell Tivela S320. Cuando se requiera más aceite, añada solo de este tipo. Compruebe si sale aceite de las juntas del engranaje.

8.4 Uniones roscadas

Compruebe semanalmente el correcto asiento de todas las uniones roscadas, especialmente la fijación de la máquina a la pared. En caso necesario, apriete las uniones roscadas.

8.5 Piezas móviles

Rodillos (Fig. 14; pos. 2.10), topes de goma (Fig. 14; pos. 2.12; + Fig. 13; pos. 1.8), guías deslizantes de plástico inferiores (Fig. 14; pos. 2.17) y superiores (Fig. 9; pos. 2). Estas piezas deben inspeccionarse regularmente y, en caso de gran desgaste, sustituirse. Lubrique las guías deslizantes de plástico en los puntos marcados. Estas piezas deben inspeccionarse regularmente y, en caso de gran desgaste, sustituirse.

Para el cambio de algunas piezas guía debe extraerse completamente la corredera del bastidor de la pared.

8.6 Cepillos

Los cepillos (Fig. 12, pos. 7 + pos. 8) deben cambiarse cuando presenten desgaste y ya no realicen la limpieza de los animales con la suficiente eficacia.

8.6.1 Cambio del cepillo

Cepillo vertical

1. Afloje los tornillos M10 (Fig. 12, pos. 8) de la corredera inferior.
2. Retire la placa de cubierta (Fig. 12, pos. 4) y afloje el anillo de seguridad (pos. 43).
3. Retire el cepillo (Fig. 12, pos. 8) y sustitúyalo por uno nuevo.
4. Monte las piezas en el orden inverso. Asegure el tornillo M10 (Fig. 12, pos. 8) con adhesivo de roscas.

Cepillo horizontal

1. Afloje el tornillo M10 (Fig. 12, pos. 9) del cepillo y desmonte la placa de sujeción (Fig. 12, pos. 29).
2. Retire el cepillo (Fig. 12, pos. 7) y sustitúyalo por uno nuevo.
3. Monte las piezas en el orden inverso. Asegure el tornillo M10 (Fig. 12, pos. 9) con adhesivo de roscas.

8.6.2 Limpieza del cepillo

Se recomienda limpiar el cepillo en intervalos de seis semanas utilizando un producto desinfectante adecuado. (Por ejemplo, el desinfectante INTERKOKASK® [número 299698] de la empresa Albert Kerbl GmbH).

8.7 Equipo al completo

El equipo debe limpiarse por completo con regularidad.

¡Atención!

- No limpie el engranaje, el motor ni los componentes eléctricos con un chorro de agua.
- ¡Limpie la unidad de control solamente con un trapo o una esponja húmeda!

8.8 Eliminación

Le rogamos respete las normativas locales vigentes en materia de eliminación de desechos. Separe por clases todas las piezas y los suministros del equipo.

Si desea consultar las opciones y cantidades de entrega, diríjase al centro competente de su localidad.

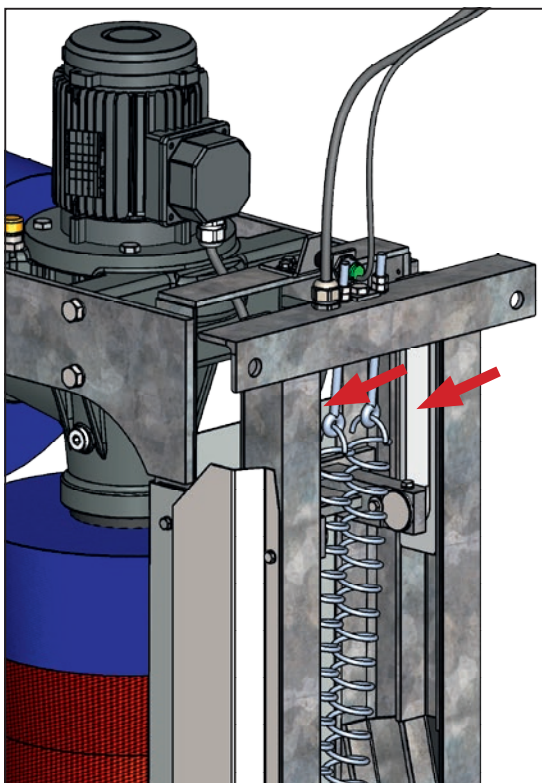


Figura 11: Posición de las guías deslizantes

9. Garantía comercial

Para este producto, el fabricante realiza la siguiente declaración de garantía comercial dependiente:

9.1 Ámbito de aplicación del producto

La garantía comercial solo tiene validez para productos utilizados conforme al uso previsto.

9.2 Periodo de garantía comercial

El periodo de garantía comercial es de dos años a partir de la transmisión de riesgos del producto al comprador que utiliza por primera vez el equipo conforme al uso previsto.

Como caso de garantía comercial solo se aceptarán aquellos defectos que dentro del plazo de garantía comercial se notifiquen al fabricante en formato textual, es decir, por escrito, mediante fax o correo electrónico. Una vez vencido el plazo de garantía comercial, no podrán aceptarse los defectos notificados.

9.3 Contenido de la garantía comercial

Nuestra garantía comercial representa una ampliación dependiente de la responsabilidad de prestación de garantía legal por defectos. Nosotros también nos hacemos cargo de todos los defectos que surjan tras la transmisión de riesgos, pero siempre dentro del plazo de garantía y cuando hayamos sido notificados dentro de dicho plazo.

9.4 Alcance de la prestación para casos de garantía de comercial

La prestación de garantía comercial comprende exclusivamente los costes de material para las piezas de repuesto de las piezas defectuosas o de aquellas que deban sustituirse. Quedan excluidos especialmente los costes de mano de obra por la sustitución o la reparación de piezas defectuosas, el material y las prestaciones requeridos para el mantenimiento periódico y los costes de transporte en caso de reparación. En particular, no se asumirá ningún coste si se realizan trabajos de reparación sin consultarlo previamente con el fabricante.

9.5 Limitaciones

Por regla general, quedan excluidos de la garantía comercial aquellos defectos derivados de daños al producto por negligencia o intencionalidad, de un uso distinto al previsto, de un manejo indebido y/o una conexión eléctrica incorrecta o de la sobrecarga del producto. Esta garantía comercial no se aplica a las piezas de desgaste del producto, como cepillos, juntas, cojinetes, guías deslizantes, rodillos, topes de goma, resortes, etc.)

9.6 Anulación de la garantía comercial

La garantía comercial quedará anulada, independientemente del periodo de garantía comercial anteriormente citado, si el usuario no realiza o encarga realizar a tiempo o correctamente los trabajos de mantenimiento prescritos o no sustituye a tiempo las piezas de desgaste o sigue utilizando el producto a pesar de presentar defectos y/o daños visibles. La garantía comercial también quedará anulada si personal técnico no autorizado y/o no apto abre o repara el producto, y/o realiza modificaciones técnicas en el mismo.

9.7 Exención de responsabilidad

La responsabilidad por daños y perjuicios está limitada a los casos de negligencia grave y/o intención dolosa. Esta limitación de la responsabilidad no es aplicable en caso de daño contra la vida, la integridad física y la salud de las personas.

9.8 Garantía legal general

Los derechos de garantía legal del comprador no se ven afectados por esta garantía comercial.

9.9 Condiciones generales de la garantía comercial

Las condiciones generales de la garantía comercial de la empresa Albert Kerbl GmbH pueden consultarse en la página web www.kerbl.com/guarantee.

10. Declaración UE de conformidad

Declaración UE de conformidad con arreglo a las Directivas de la Unión Europea

- 2006/42/UE Directiva sobre máquinas
- 2014/30/UE Directiva CEM
- 2011/65/UE Directiva sobre restricciones a la utilización de determinadas sustancias peligrosas en aparatos eléctricos y electrónicos

Por la presente, nosotros, la empresa Albert Kerbl GmbH, con domicilio social en Felizenzell 9 84428 Buchbach (Germany), declaramos que los productos, máquinas o equipos indicados a continuación cumplen con los requisitos esenciales de seguridad y de salud estipulados en las Directivas UE mencionadas en lo que respecta a su diseño y tipo de construcción, y en lo relativo al modelo comercializado por nosotros. De realizarse alguna modificación en los productos, las máquinas o los equipos sin nuestro consentimiento, esta declaración perdería su validez.

Producto, máquina o equipo: Máquina limpiadora de bovinos HAPPYCOW Duo
Número de artículo: 18820, 18810, 18820-E, 18810-E

Se han aplicado las siguientes normas armonizadas relacionadas con las Directivas:

- EN ISO 12100:2010
- DIN ISO/TR 14121-2:2012
- EN ISO 13849-1:2015
- EN 60204-1:2018
- DIN EN 61000-6-1:2007
- DIN EN 61000-6-3:2007+A1:2011

Se han aplicado las siguientes normas nacionales, directrices y demás especificaciones:

-

Apoderado de la documentación técnica conforme a la Directiva 2006/42/UE:
Stefan Reinthaler, Albert Kerbl GmbH, Felizenzell 9, 84428 Buchbach, Germany

En Felizenzell, a fecha de 2021-06-10
Lugar y fecha de expedición



Albert Kerbl
Socio gerente

11. Anexo

11.1 Abreviaturas

Término	Explicación
∅	Indicación del diámetro

Unidades

°	Grado (indicación del ángulo)
°C	Grado Celsius
s	Segundo
min.	Minuto
" (in)	Pulgada (= 25,4 mm)
mm	Milímetro
cm	Centímetro
m	Metro
mm ²	Milímetro cuadrado
mm ³	Milímetro cúbico
g	Gramo
kg	Kilogramo
kPa	Kilopascal
kW	Kilovatio
A	Amperio (intensidad de la corriente)
V	Voltio (tensión)
Ω	Ohmio (resistencia)

(SV) Innehållsförteckning

1. Förord	107
1.1 Information om anvisningen	107
1.2 Uppgifter om bruksanvisningen	107
1.3 Visning av säkerhetsanvisningar	107
1.3.1 Säkerhetsanvisningar i bruksanvisningen	107
1.3.2 Säkerhetsinstruktioner om styrsystemet och enheten	107
1.4 Tillverkaruppgifter	108
2. Säkerhet	108
2.1 Allmänt	108
2.2 Allmän säkerhets- och varningsinformation	108
3. Återstående risker och förutsebar felanvändning	109
4. Beskrivning	110
4.1 Beskrivning av enheten	110
4.2 Leveransomfattning	110
4.3 Avsedd användning	110
4.4. Tekniska data	110
4.5 Ombyggnader eller förändringar	110
5. Montering och idrifttagning	111
5.1 Leveransomfattning	111
5.2 Kontroll före idrifttagning	111
5.3 Montering	111
5.3.1 Monteringshöjd	112
5.3.2 Monteringssteg	112
5.4 Elanslutning	113
6. Drift	113
6.1 Tillkoppling	113
6.2 Funktion	114
6.3 Display och elektronik	114
6.3.1 Övervakning av borstmotståndet	115
6.3.2 Inställning av cykeltid	116
6.3.3 Dip-Switch-inställning	116
6.3.4 Förklaring av displayvisningar	117
7. Felbeskrivning och -lösning	117
8. Regelbundet underhåll och rengöring	119
8.1 Översikt underhållsschema	119
8.2 Säkerhetsteknisk visuell kontroll mekanisk + elektrisk	119
8.3 Drivenhet	119
8.4 Skruvförband	119
8.5 Rörliga delar	120
8.6 Borstar	120
8.6.1 Byte av borstar	120
8.6.2 Rengöring av borste	120
8.7 Hela enheten	120
8.8 Avfallshantering	120
9. Garanti	121
9.1 Produktens användningsområde	121
9.2 Garantitid	121
9.3 Garantins innehåll	121
9.4 Garantins omfattning	121
9.5 Begränsningar	121
9.6 Garantins upphörande	121
9.7 Ansvarsfriskrivning	121
9.8 Allmän garanti	121
9.9 Allmänna garantivillkor	121
10. EG-försäkran om överensstämmelse	122
11. Bilaga	122
11.1 Förkortningar	122

Reservdelar	191
--------------------	------------

(SV) Läs och följ bruksanvisningen före installation och första idrifttagning! Spara bruksanvisningen för framtida användning!

1. Förord

1.1 Information om anvisningen

Vi förbehåller oss rätten att göra ändringar av uppgifter och illustrationer som lämnas i dessa instruktioner som är resultatet av ytterligare teknisk utveckling.

Omtryck, översättningar och kopior i alla former, inklusive utdrag, kräver tillverkarens skriftliga medgivande.

De förkortningar, enheter, facktermer, speciella beteckningar eller sedvanligt terminologi som används i denna handbok förklaras mer detaljerat i kapitlet "Bilaga".

Den här bruksanvisningen ingår i leveransomfattningen.

- Den måste finnas i närheten av enheten och följa med enheten vid en eventuell försäljning.
- Dessa anvisningar omfattas inte av en uppdateringstjänst. Den aktuella versionen kan beställas från återförsäljare eller direkt från tillverkaren.
- Den är uppbyggd i moduler och avser uteslutande den namngivna produkten.
- Denna bruksanvisning beskriver arbetssätt, manövrering och underhåll av enheten.

Säkerhetsinstruktionerna är till för att undvika personskador samt skador på djuren och på enheten. Alla operatörer är skyldiga att läsa igenom dessa säkerhetsinstruktioner och att ständigt följa dem. Tillverkaren ansvarar inte för skador och funktionsstörningar som beror på att inte bruksanvisningen har följts!

1.2 Uppgifter om bruksanvisningen

Dokumentnr: 27205

Version/Revision: 1,0

Skapad den: 2021-07-14

Senaste ändring: 2021-07-14

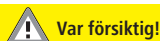
Originalbruksanvisningens språk: tyska

1.3 Visning av säkerhetsanvisningar

1.3.1 Säkerhetsanvisningar i bruksanvisningen



Omedelbart hotande fara som leder till allvarlig fysisk skada eller dödsfall.



Risk för person-, djur- och materialskador vid felaktig användning!

Obs!

Potentiellt skadlig situation där produkten eller ett föremål i närheten kan skadas.



Detta piktogram indikerar information som bidrar till en bättre förståelse för arbetsprocesserna.

1.3.2 Säkerhetsinstruktioner om styrsystemet och enheten



Varning för elektrisk spänning!



Dra ur kontakten!

Dra alltid ur kontakten ur uttaget före öppning av styrsystemet eller vid underhållsarbeten på hela enheten!



Följ anvisningarna!

Läs instruktionerna innan du installerar, påbörjar arbetet och/eller använder enheten.



Håll avstånd!

Gå inte in i enhetens rotationsområde förrän strömkontakten har dragits ut.

1.4 Tillverkaruppgifter

Albert Kerbl GmbH
Felizenzell 9
D-84428 Buchbach
Tel. +49 (0)8086 933 100
Fax +49 (0)8086 933 500
E-post info@kerbl.com
Web www.kerbl.de

Kontaktinformation för Storbritannien och Nordirland:

Kerbl UK Limited
8 Lands End Way
Oakham, Rutland
LE15 6RF UK
Tel. +44 (0)1572 722558
Fax +44 (0)1572 757614
E-post enquiries@kerbl.co.uk
Web www.kerbl.co.uk

2. Säkerhet

2.1 Allmänt

- Läs igenom följande information noggrant innan du monterar och använder enheten.
- Varje person som i användarens verksamhet har fått i uppdrag att arbeta med idrifttagning, manövrering, underhåll och reparation måste ha läst och förstått denna bruksanvisning, i synnerhet kapitlet om säkerhet.
- Den verksamhet som använder enheten rekommenderas att utarbeta interna anvisningar med hänsyn till respektive operatörs yrkeskvalifikationer och låta varje person som använder maskinen skriftligen bekräfta att han/hon har tagit emot anvisningarna och bruksanvisningen eller har deltagit i en utbildning.
- Enheten får endast manövreras, underhållas och repareras av utbildad och auktoriserad personal.
- Ansvar för de olika uppgifterna under drift och reparation/underhåll av enheten måste vara tydligt definierade och följas, så att inga oklarheter om ansvarsfördelningen gällande säkerheten uppstår. För allt arbete som rör idrifttagning, underhåll, inspektion och reparation måste de föreskrifter och råd som anges i bruksanvisningen följas.
- Tillverkaren fransäger sig allt ansvar för eventuella person- och materialskador som kan uppstå av att användaren inte följt de enskilda punkterna i bruksanvisningen.

2.2 Allmän säkerhets- och varningsinformation



Fara!

Omedelbart hotande fara som leder till allvarlig fysisk skada eller dödsfall.

- Dra alltid ur kontakten ur uttaget före öppning av styrsystemet eller vid underhållsarbeten på hela enheten!
- Arbete på och inställningar av styrsystem, motor och elledningar får endast utföras av en kvalificerad elektriker.
- Vid fel måste först strömkontakten dras ur. Felavhjälpling får endast utföras av behörig personal.
- Enheten måste drivas från ett 230 V-uttag med en skyddskontakt. Den måste vara säkrad med en B16 A dvärgbrytare. Dessutom måste en separat jordfelsbrytare 30 mA finnas. En kombinerad jordfelsbrytare och automatsäkring med motsvarande utlösningsegenskaper fungerar också.
- Jordfelsbrytaren ska endast försörja de strömkretsar som är avsedda för den här enheten.
- Strömkontakten får endast anslutas till uttaget när enheten är helt monterad och sitter fast på väggen.
- Förlängningskablar får inte användas för att ansluta enheten.
- Enheten ska före idrifttagning anslutas till djurstallarnas potentialutjämningsystem.
- Kontrollera jordfelsbrytarens funktion regelbundet med funktionsknappen.
- Håll dig på avstånd från enheten när den är i drift och när strömkontakten sitter i!
- Enheten måste säkras under montering, reparation och underhåll för att förhindra att den faller eller välter – livsfara!
 - Placera remmarna runt vagnen och säkra med lyftanordning!
- Stick inte under några omständigheter in händerna bakom skyddsplåten. Skaderisk!
- Gå inte in i maskinens arbetsområde förrän strömkontakten har dragits ur.
- Personer med öppna kläder eller långt hår får inte komma i närheten av enheten. Skaderisk!
- Rör aldrig vid roterande borstar eller försök att stoppa dem.



Var försiktig!

Risk för person-, djur- och materialskador vid felaktig användning!

- Före idrifttagning och manövrering av enheten ska denna bruksanvisning läsas igenom noga och följas.
- Se till att enheten endast används av personer med motsvarande yrkeskunskap.
- Håll barn och personer med funktionsnedsättning på avstånd från enheten.
- Beakta säkerhets- och underhållsanvisningar.
- Underhålls- och rengöringsarbete får endast utföras av utbildad personal.
- Användaren måste säkerställa att endast behöriga personer arbetar med eller vid maskinen.
- Enheten får endast användas i enlighet med dess avsedda användning och i ett säkerhetstekniskt, felfritt skick!
Enhetens driftsäkerhet kan endast garanteras om den används till det den är avsedd för. Tillverkaren fransäger sig allt ansvar för eventuella person- och materialskador som kan uppstå av att användaren inte följt de enskilda punkterna i bruksanvisningen.

- Samtliga arbetssätt som äventyrar enhetens säkerhet är inte tillåtna.
- Förvara alltid alla säkerhets- och faroanvisningar på enheten i ett läsbart skick.
- Användaren är skyldig att kontrollera säkerhetsrelaterade delar, t.ex. skyddsanordningar (skyddsplåtar) före idrifttagning och att rätta till eventuella fel innan enheten tas i bruk.
- Skyddsanordningar får generellt inte demonteras eller tas ur drift.
- Om det är nödvändigt att demontera en skyddsanordning under en reparation, måste skyddsanordningen monteras tillbaka efter att reparationsarbetet har slutförts.
- Före demontering av skyddsplåtarna ska de transportskruvar M10 som fixerar vagnen skruvas i.
- Nötkreaturens svanshår får inte vara längre än 5 cm. Skaderisk!
- Se till att anslutningskabeln mellan driv- och borstenheten och styrsystemets hölje inte utsätts för dragkraft eller att kabeln är mekaniskt skadad under monteringen!
- Sätt fast styrsystemboxen ovanför enheten och utom räckhåll för djuren!
- Om det behövs måste motorkabeln från enhetsramen till styrsystemet skyddas från bitt från djuren!
- Enheten får endast drivas med utrustning och reservdelar som medföljer eller som finns med på listan över reserv- och slitagedelar.
- Dip-Switch-inställningen får endast genomföras av en elektriker efter kontakt med Kerbl Service.
- Enheten måste då vara fränkopplad från strömförsörjningen.
- Dip-Switch-inställningen är anpassad efter den här enheten. Ändringar av standardinställningen kan medföra skador. Ansvaret för denna inställning ligger hos kunden.
- Underhållsintervallen i denna bruksanvisning måste följas.
- Avluftningsskruv för drevet medföljer och måste monteras före första användning (se bild 1 – pos. 3)!
- Se framför allt vid pelarmontering till att inte grundramen vrider sig. (Detta kan eventuellt ske om skruvarna dras åt för hårt).
- Vid montering på runda eller fyrkantiga pelare ska den monteringsram (#18820-1) som finns som tillbehör användas.
- Vid montering av enheten på räcken ska den monteringsram (#18820-2) för räcken som finns som tillbehör användas.
- Använd endast originalreservdelar.

3. Återstående risker och förutsebar felanvändning

Risker för personer:

- Säkerheten för personer och egendom äventyras under följande omständigheter:
- Om skyddsanordningarna för de rörliga delarna tas bort.
- Om en eventuell skada på det elektroniska styrsystemet inte repareras omedelbart.
- Om felsökning samt inställnings-, rengörings-, reparations- och underhållsarbeten genomförs som strider mot anvisningarna i bruksanvisningen.
- Om okvalificerade personer arbetar på de elektroniska delarna.
- Om enheten aktiveras utan att den först har monterats fast på en vägg eller pelare (för provnings- eller demonstrationsändamål).
- Om inte säkerhetsanvisningarna och varningsdekalerna på produkten och säkerhetsanvisningarna i bruksanvisningen följs.
- Om egenmäktiga ändringar genomförs på enheten.
- Om reservdelar som inte är original från tillverkaren används.

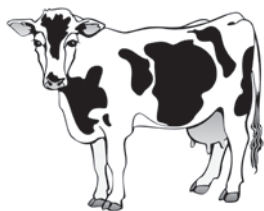
I följande punkter sammanfattas ytterligare åtgärder för att förhindra person- och sakskadorna:

- Se till att inte enheten, styrsystemet och borstarna skadas under transport och installation.
- Montera enheten på en plats som är välventilerad och fri från elektromagnetiska störningar.
- Den ansvariga personalen måste vara utbildad i användning och underhåll av enheten.

Risker för djuren:

Säkerheten för djuren minskas under följande omständigheter.

- Djuren är ännu inte fullvuxna.
- Nötkreaturen tillhör en ovanligt småväxt ras.
 - Avstängningsmotståndet kan vara för högt inställt.
- Djuren har halsband och/eller för långa svanshår (max 5 cm).
- Djurens päls är längre än 5 cm.
- Strömförande delar (kabler) är inte tillräckligt eller inte alls skyddade mot bitt.



Obs! Längden på nötkreaturens svanshår får inte överstiga 5 cm!



4. Beskrivning

4.1 Beskrivning av enheten

Elektrisk kreatursborste, modell: HAPPYCOW Duo

Enheterna är konstruerade för hygienisk rengöring av pälsen hos nötkreatur vilket är mer kostnadseffektivt jämfört med traditionell, manuell rengöring.

- Enheter av typen "18820" och "18820-E" uppfyller gällande säkerhetsbestämmelser för personer och egendom enligt EU:s maskindirektiv, se EU:s försäkran om överensstämmelse.
- Enheter av typen "18820-E" uppfyller gällande säkerhetsbestämmelser för personer och egendom enligt Supply of Machinery (Safety) Regulations 2008, se UK – Declaration of Conformity.

Användning av denna enhet kan utgöra fara för användarens eller tredje parts liv och hälsa eller skada enheten eller annan egendom.



Var försiktig!

Enheten får endast användas i enlighet med dess avsedda användning och i ett säkerhetstekniskt, felfritt skick!

Enhetens driftsäkerhet kan endast garanteras om den används till det den är avsedd för. Tillverkaren fransäger sig allt ansvar för eventuella person- och materialskador som kan uppstå av att användaren inte följt de enskilda punkterna i bruksanvisningen.

4.2 Leveransomfattning

- Förmonterad borstenhet och styrning
- Avluftningskruv för drev
- Bedienungsanleitung

4.3 Avsedd användning

Denna maskin får endast användas för torrborstning av kvigor i lösdriftsstall. Nötkreaturens halsband måste ligga an tätt och svanshåren måste hållas korta (< 5 cm). Djurens pälsår får inte heller vara längre än 5 cm. Enheten får användas för maximalt 60 djur.

Föreskrifterna i denna bruksanvisning måste följas. All annan användning av enheten, t.ex. i andra områden än vad som beskrivs, anses vara felaktig användning. Tillverkaren tar inget ansvar för eventuella skador på personer och/eller egendom.

4.4. Tekniska data

Artikelnummer/typbeteckning:	18820, 18820-E
Spänning:	230 V / 50 Hz
Effekt:	0,37 kW
Varvtal:	60 min ⁻¹
Kapslingsklass:	IP56
Skyddsklass:	I
Mått:	H 1150 x B 400 x D 1050 mm
Fästhålens avstånd:	Bild 3
Vikt: ca 150 kg	
Borstarnas diameter:	Ø 315 mm / Ø 420 mm
Borstarnas längd:	650 / 550 mm

4.5 Ombyggnader eller förändringar

Vid egenmäktiga ombyggnader och ändringar av enheten upphör tillverkarens ansvar och garantier att gälla.

Ombyggnader och ändringar får endast genomföras efter tillverkarens skriftliga medgivande.

- | | |
|------------------------|------------------------|
| 1. Styrsystem | 7. Fästram |
| 2. Motorns drivenhet | 8. Skyddsplåt, vagn |
| 3. Avluftningskruv | 9. Skyddsplåt, i sidan |
| 4. Borste, horisontell | 10. Borste, vertikal |
| 5. Sensor | 11. Transportskruv |
| 6. Vagn | |

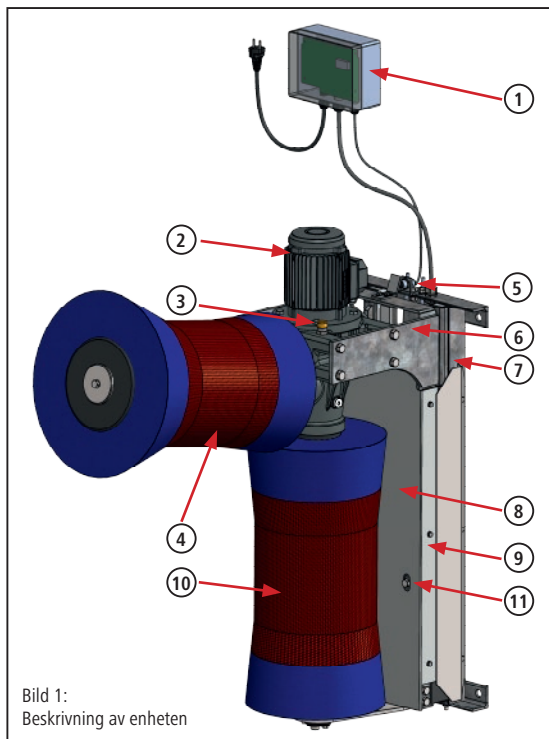


Bild 1:
Beskrivning av enheten

5. Montering och idrifttagning



Fara!

- Dra alltid ur kontakten ur uttaget före öppning av styrsystemet eller vid underhållsarbeten på hela enheten!
- Arbete på styrsystem, motor och elledningar får endast utföras av en kvalificerad elektriker.
- Enheten måste drivas från ett 230 V-uttag med en skyddskontakt. Den måste vara säkrad med en B16 A dvärgbrytare. Dessutom måste en separat jordfelsbrytare 30 mA finnas. En kombinerad jordfels-/dvärgbrytare med motsvarande utlösaregenskaper är möjlig.
- Jordfelsbrytaren ska endast försörja de strömkretsar som är avsedda för den här enheten.
- Strömkontakten får endast anslutas till uttaget när enheten är helt monterad och fäst på väggen.
- Förlängningskablar får inte användas för att ansluta enheten.
- Kontrollera jordfelsbrytarens funktion regelbundet med funktionsknappen.
- Enheten måste säkras under montering, reparation och underhåll för att förhindra att den faller eller välter – livsfara!
 - Placera remmarna runt vagnen och säkra med lyftanordning!
- Stick aldrig under montering och i synnerhet inte under drift i händerna i maskinens inre (bakom skyddsplåten).
- Båda transportskruvarna M10 får skruvas loss först när enheten är ordentligt fastsatt på en vägg eller en pelare.
- Förvara transportskruvarna för senare underhållsarbete eller transport!



Var försiktig!

- Se till att anslutningskabeln mellan borstenheten och styrsystemets hölje inte utsätts för dragkraft eller att kabeln är mekaniskt skadad under monteringen!
- Sätt fast styrsystemboxen ovanför enheten och utom räckhåll för djuren!
- Om det behövs måste motorkabeln från enhetsramen till styrsystemet skyddas från bett från djuren!
- Den medföljande avluftningskruven för drevet måste monteras före den första aktiveringen (se bild 1 – pos. 3)! Om detta inte följs kan det leda till skador på drevet!
- Se framför allt vid pelarmontering till att inte grundramen vrider sig. (kan ske om skruvarna dras åt för hårt)
- Vid montering på runda eller fyrkantiga pelare ska den monteringsram (#18820-1) som finns som tillbehör användas.
- Vid montering av enheten på räcken ska den monteringsram (#18820-2) för räcken som finns som tillbehör användas.

5.1 Leveransomfattning

Enheten levereras på en pall. Enheten är monterad och färdig att användas. Efter att enheten har sätts fast ordentligt på väggen eller pelaren är det bara avluftningskruven till drevet som måste skruvas i och transportskruvarna som måste tas bort. Styrsystemet är också anslutet till driv- och borstenheten och redo för användning.

5.2 Kontroll före idrifttagning

Innan enheten tas i drift måste en kontroll göras att enheten är fullständig, inte har synliga defekter resp. eventuella riskkällor.

Följande kontrollåtgärder bör vidtas:

- Kontrollera att enheten inte har några lösa eller hängande delar eller transportskador.
- Kontroll av kabelisoleringarna.
- Kontrollera att alla skyddsanordningar (skyddsplåtar) sitter på plats och att de är i felritt skick.
- Kontrollera att det i närheten av enheten inte finns några riskkällor som kan äventyra felri och säker drift av enheten (vattenslang, väderpåverkan, hängande sladdar eller vjarrar, ...).

5.3 Montering

En optimal placering och möjlighet till stabil fastgöring är särskilt viktigt för problemfri drift av denna högpresterande enhet.



Var försiktig!

Följande måste beaktas:

- Montera inte enheten på ett trångt ställe i stallet.
- För att undvika trängsel bör inte enheten placeras omedelbart före eller efter mjölkningsbåset.
- Installera inte enheten i närheten av dammkänsliga enheter.
- Montera styrsystemet på ett stabilt, vibrationsfritt underlag för att förhindra att elektroniska komponenter skadas av skakningar.
- Skydda enheten och styrsystemet från sol och nederbörd.
- Montera fästarmen på ett fast, stabilt och jämnt underlag.
 - För tegelväggar rekommenderas ett stort, tryckbeständigt underlag (t.ex. plywoodskiva på minst 19 mm eller stålplåt på minst 5 mm).
 - Fästarmens underlag måste vara jämnt. Annars kan ramen vrida sig och skada enheten.
- Vid montering på räcken samt fyrkantiga och runda pelare måste den monteringsram som finns som tillbehör hos Kerbl användas. (18820-1 – Monteringsram för runda och fyrkantiga stolpar; 18820-1 - Monteringsram för räcken)
- Enheten måste anslutas till väggen genom alla 4 monteringshål i fästarmen.
- Fästmaterial måste anpassas till underlaget av sakkunniga personer.
 - Genomgående gängstänger rekommenderas vid montering på tegel eller trä.
 - Använd en minsta gängstorlek på M12.

- Säkra skruvförbandet mot att lossa av sig själv. Använd självlåsande muttrar och/eller gänglim.
- Kontrollera skruvförbanden regelbundet, dra åt vid behov.
- Montera endast enheten med lämplig lyftutrustning.
- Följ gällande regler för förebyggande av olyckor!

i Tips

Montera enheten på en plan, massiv betongvägg.

5.3.1 Monteringshöjd

Enhetens upphängningshöjd måste anpassas till den genomsnittliga mankhöjden (= Ø Withers height) hos djuren. Överkanten på den lodräta borsten bör sitta ca 15 cm under besättningens genomsnittliga mankhöjd. Upphängningshöjden måste bestämmas innan monteringshålen borras!

Om det inom besättningen finns stora skillnader i mankhöjden (mer än 20 cm) ska upphängningshöjden rikta sig efter de större djuren för att förhindra för snabbt slitage på borstarna.

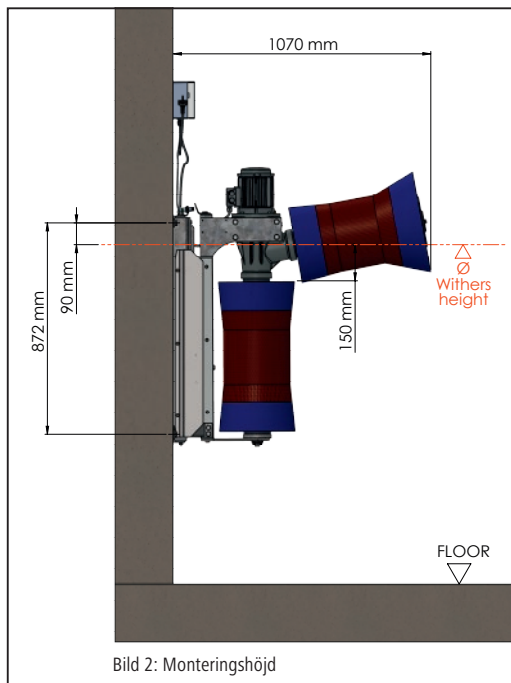


Bild 2: Monteringshöjd

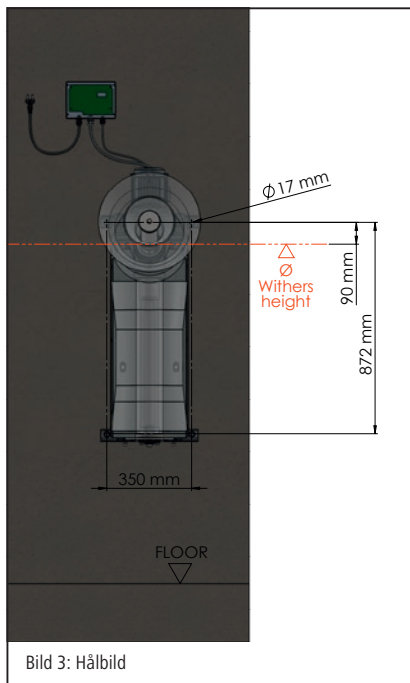


Bild 3: Hålbild

5.3.2 Monteringssteg

1. Beräkna monteringshöjd (se punkt 5.3.1)
2. Montera enheten på beräknad höjd.
3. När enheten har monterats ska drevets låsskruv bytas ut mot den medföljande avluftningskruven. (Bild 4.1 + bild 4.2)
4. Ta bort transportskruvarna (2 stycken) och lägg undan dem för senare användning. (Bild 5)
5. Montera styrsystemet på fast och vibrationsfritt underlag.
6. Sätt eventuellt på bitskyddet på motorkabeln.
7. Kontrollera sensorns avstånd till kopplingsflänsen (bild 6).
8. Kontrollera fjädrarnas förspänning mellan monteringsramen och vagnen genom att lyfta i vagnen och ställ om så behövs in de båda fjädrarnas förspänning.

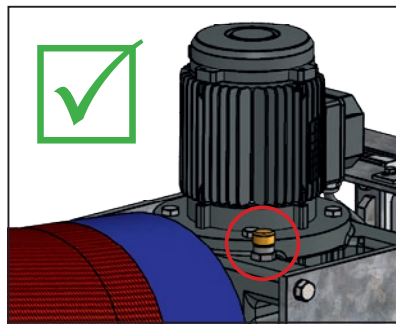
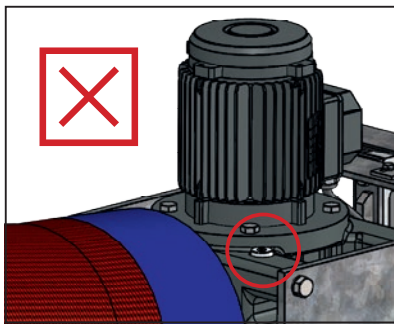


Bild 4:
Montering avluftningskruv

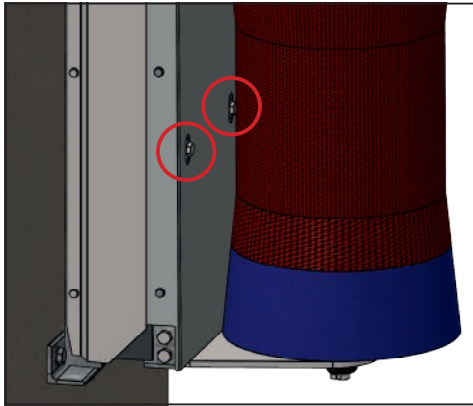


Bild 5: Ta bort transportskruv

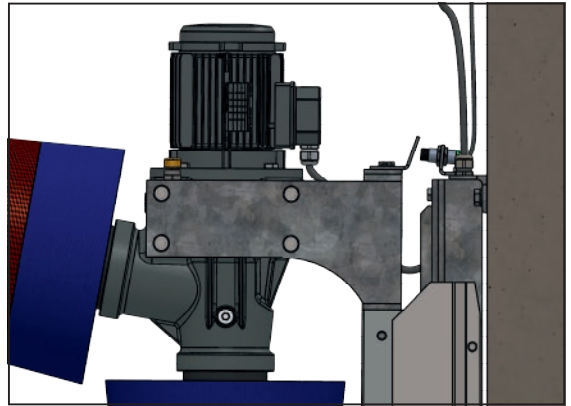


Bild 6: Kabellängd A-B = 55 cm, sensoravstånd 8 – 10 mm

5.4 Elanslutning

Obs!

Om enheten ska säkras tillsammans med en eller flera stora förbrukare kan detta leda till funktionsstörningar och skador på elektroniken!

- Enheten måste anslutas till den spänning och frekvens som anges på typskylten.
- Ett uttag för 16 A växelström måste installeras för att ansluta enheten. Uttaget måste monteras utom räckhåll för djuren (ovanför enheten).
- Tillverkaren tar inget ansvar för skador som uppstår av felaktig anslutning och garantin upphör dessutom att gälla.
- De lokala föreskrifterna gällande säkerhet och jordning måste följas. Fråga din elektriker!

6. Drift

⚠ Var försiktig!

- Dip-Switch-inställningen får endast genomföras av en elektriker efter kontakt med Kerbl Service. Enheten måste då vara frånkopplad från strömförsörjningen.
- Dip-Switch-inställningen är anpassad efter den här enheten. Ändringar av standardinställningen kan medföra skador. Ansvaret för denna inställning ligger hos kunden.

6.1 Tillkoppling

När strömförsörjningen är ansluten är enheten driftklar efter ca 20 sekunder. Enheten signalerar att den är driftklar genom att visa 3 streck på displayen. (se bild 7). Innan dess visas följande på displayen:

- **dIP** – följt av den aktuella Dip-Switch-inställningen, t.ex. **16 A**,
- **APP** – följt av den aktuella programvaruversionen, t.ex. **1.18**,
(för mer information se punkt 6.3. display och elektronik).



6.2 Funktion

Motor aktiveras av att borsten lyfts. Den induktiva sensorn höjer sig över kopplingsflänsen och LED-lampan slocknar. När borstvagnen lyfts och sensorn förlorar kontakten med kopplingsflänsen roterar borstarna under den inställda cykeltiden (fabriksinställning 60 sekunder). Om borsten är i viloläge efter slutet av arbetscykeln stängs motorn av. Vid nästa aktivering eller om borsten fortfarande är upphöjd när cykeltiden har löpt ut ändrar motorn rotationsriktningen jämfört med föregående cykel och kör en ny cykel. Genom riktningändringen slits borsten jämnt och slitaget minskar.

6.3 Display och elektronik

Displayen visar driftförhållanden (störningar).

Elektroniken reglerar aktiveringen, säkerhetsavstängning och cykellängden.

- 1 – dip-switch-element
- 2 – display
- 3 – säkring 6,3A - L
- 4 – säkring 6,3A - N
- 5 – kondensator

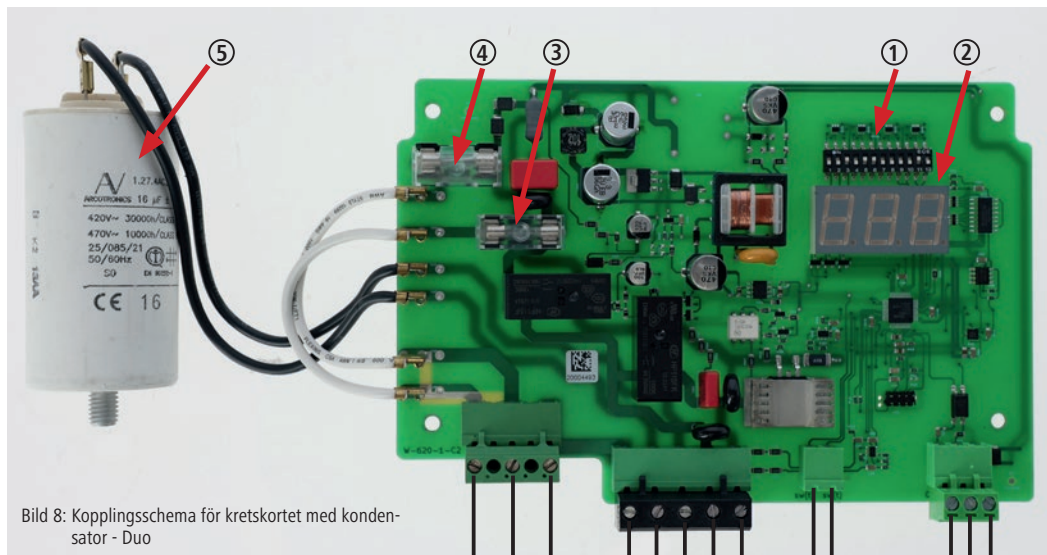


Bild 8: Kopplingsschema för kretskortet med kondensator - Duo

Nätanslutning

L (brun)
N (blå)
PE-GR (gul/grön)

Motoranslutning

PE-GR (gul/grön)
Nr 1 (svart)
Nr 2 (svart)
Nr 3 (svart)
Nr 4 (svart)

Brygga



Sensoranslutning

Blå
Svart
Brun



Bild 9: Kretskort i styrsystemhöljet (kondensator bakom kretskortet)

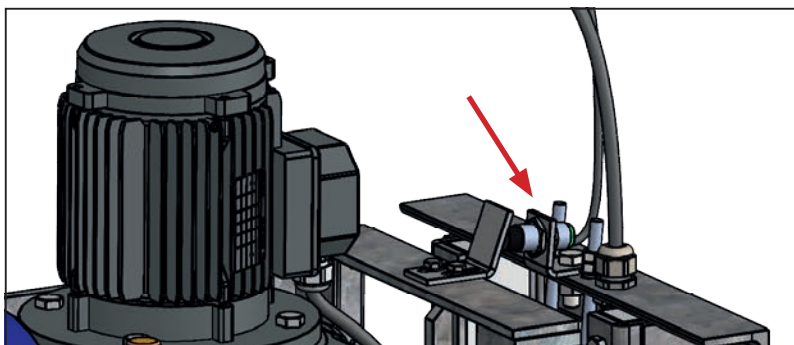


Bild 10:
Monteringsposition sensor

6.3.1 Övervakning av borstmotståndet

Enheten övervakar den ström som används av motorn och säkerställer därmed att djurborsten fungerar perfekt. Vid för hög belastning på växel-motorn stannar borsten och vänder sedan i motsatt riktning. Detta kan inträffa om ett djur lutar sig för mycket mot den, kläms mot varandra eller om en svans fastnar.

Om denna händelse upprepas flera gånger utan att enheten körs funktionsfritt däremellan, går enheten initialt i larmläge i några minuter och startar inte under denna tid. Om belastningen på motorn inte är lägre även efter denna paus, utlöses felmeddelandet "A03" efter ytterligare belastningsfrånkopplingar och enheten startar inte längre.

Avstängningsmotståndet kan ställas in med hjälp av Dip-Switch-elementet (se tabell under 6.3.2) på kretskortet. Avstängningsmotståndet är vid inställningen F1 som lägst och vid F15 som högst.

Standardinställningen och därmed den optimala inställningen för kreatursborsten Duo är F13.

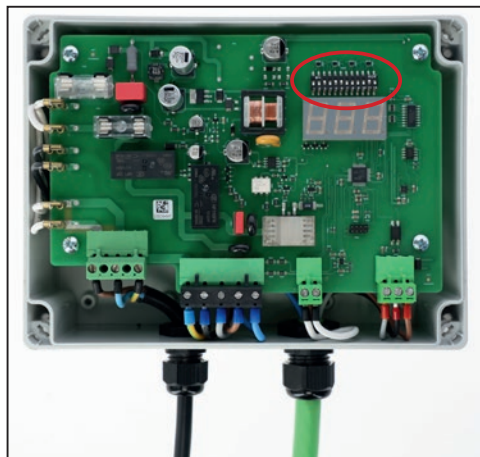
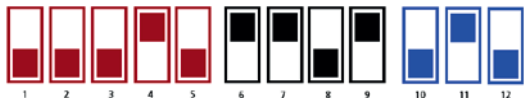
6.3.2 Inställning av cykeltid

Cykeltiden är fabriksinställd på 60 sekunder. Vid behov kan den justeras med hjälp av Dip-Switch-elementet på kretskortet (bild 8 – pos. 1) till ett värde mellan 10 och 300 sekunder. Cykeltiden får endast ställas om på nytt efter kontakt med Kerbl Service. Standardinställningen och därmed den optimala inställningen för kreatursborsten Duo är T3.

6.3.3 Dip-Switch-inställning

Nedan finns Dip-Switch-elementets standardinställning på kretskortet för den här enheten.

När enheten startas igen (anslutning till strömförsörjning) verkställs ändringarna genom Dip-Switch och inställningarna visas kort på displayen.



1–5 Maskintyp					6–9 Avstängnings- motstånd				10–12 Cykeltid		
1	2	3	4	5	6	7	8	9	10	11	12
F1					T1 – 10 sec						
F2					T2 – 20 sec						
F3					T3 – 60 sec						
F4					T4 – 90 sec						
F5					T5 – 120 sec						
F6					T6 – 180 sec						
F7					T7 – 240 sec						
F8					T8 – 300 sec						

1–5 Maskintyp					6–9 Avstängnings- motstånd				10–12 Cykeltid		
1	2	3	4	5	6	7	8	9	10	11	12
F9											
F10											
F11											
F12											
F13											
F14											
F15											

Tabell:
Inställning
Dip-Switch-element
på kretskortet

6.3.4 Förklaring av displayvisningar

Beskrivning av displaymeddelanden:

Displayvisning	Beskrivning
Ingen visning	Finns ingen nätspänning
---	Enheten driftklar
A00	Underspänning
A01	Överspänning
A02	Maximal drifttid överskriden - styrsystemet har inte kopplat från på 20 min. (sensor defekt/förflyttad)
A03	Borstar blockerade flera gånger i rad
A05	Hög temperatur i styrsystemboxen (> 60 °C)
A06	Låg temperatur i styrsystemboxen (< -30 °C)
A08	Överhettning motor

7. Felbeskrivning och -lösning

Innan reparation påbörjas, i synnerhet om tredje part anlitas för reparation, måste tillverkaren kontaktas för att registrera reparationen med ett servicenummer. Kostnader för reparationsarbete täcks inte i de fall som reparationer har genomförts utan kontakt med tillverkaren och utan servicenummer!

Nedan följer en lista på vissa funktionsstörningar som kan uppstå till följd av slitage, defekter på enheten, särskilt svåra användningsförhållanden, felanvändning eller bristande underhåll. Här beskrivs metoder beskrivs för att hitta och avhjälpa fel:



Fara!

- Dra alltid ur kontakten ur uttaget före öppning av styrsystemet eller vid underhållsarbeten på hela enheten!
- Arbete på styrsystem, sensorns kretskort, motor och elledningar får endast utföras av en kvalificerad elektriker.
- Vid fel måste först strömkontakten dras ur. Felavhjälpning får endast utföras av behörig personal.

Störning	Orsak	Avhjälpning
Inget visas på displayen	Uttaget saknar spänning.	• Är säkringen i underfördelaren intakt?
	Säkring 6, 3 A (bild 8 – pos. 3+4) på kretskortet har bränts eller hamnat ur position.	• Koppla från styrsystemet från strömförsörjningen och säkra den mot att slås på igen. • Kontrollera att säkringarna sitter ordentligt. Byt ut defekta säkringar. (Bild 8 – pos. 3+4) • Om fortfarande inget visas på displayen vid omstart efter utbytta säkringar är moderkortet defekt.
	Säkringar löser ut efter att enheten har aktiverats. -> kortslutning i motorn eller motorkabeln är skadad	• Låt en elektriker kontrollera motor och motorkabel
	Moderkortet i styrsystemet defekt.	• Byt ut moderkortet.
Visning på displayen: A00 – Underspänning Borsten roterar inte och displayen visar larmet "A00".	För låg nätspänning.	• Låt en behörig elektriker kontrollera nätet. • Kontrollera om nätspänningen överskrider 200 V.
Visning på displayen: A01 – Överspänning Borsten roterar inte och displayen visar (kort) larmet "A01".	För hög nätspänning.	• Se till att inga andra stora förbrukare strömförsörjs på samma strömkrets/säkring. • Låt en behörig elektriker mäta nätspänningstoppar. • > 260 V, sök och avhjälj sedan orsakerna till topparna.

Störning	Orsak	Avhjälpning
Visning på displayen: A02 – Maximal drifttid överskriden styrsystemet har inte kopplat från på 20 min. (sensor defekt/förflyttad)	Motorn roterar kontinuerligt i 20 minuter (med korta pauser mellan arbetscyklerna). Sedan visar displayen larmet "A02".	<ul style="list-style-type: none"> • Kontrollera den induktiva sensorns inställning. LED:en på sensorns baksida måste lysa i viloläget. Ställ eventuellt in sensor eller kopplingsflänsen. Starta enheten på nytt.
	Moderkortet i styrsystemet defekt.	<ul style="list-style-type: none"> • Byt ut moderkortet.
	Motorkabeln avbruten.	<ul style="list-style-type: none"> • Är alla trådarna i motorkabeln genomgående? • Är den yttre isoleringen intakt? • Byt ut motorkabeln vid skador.
Visning på displayen: A03 – Borstar blockerade flera gånger i rad Enheten byter rotationsriktning flera gånger i följd och stannar sedan.	Motorn bromsas mekaniskt eller blockeras av något främmande föremål.	<ul style="list-style-type: none"> • Ta bort främmande föremål.
	Moderkortet i styrsystemet defekt.	<ul style="list-style-type: none"> • Byt ut moderkortet.
	Drivenheten defekt eller har bromsande mekaniska delar. (t.ex. brott på kugghjulet på grund av oljebrist)	<ul style="list-style-type: none"> • Kontakta tillverkaren. • Byt motor och drivenhet.
	Kondensator defekt.	<ul style="list-style-type: none"> • Låt en elektriker kontrollera kondensatorn och byt ev. ut den.
	Motorkabeln avbruten.	<ul style="list-style-type: none"> • Är alla trådarna i motorkabeln genomgående? • Är den yttre isoleringen intakt? • Byt ut motorkabeln vid skador.
Visning på displayen: A05 – Överhettning i styrsystemets kretskort (> 60 °C)	Styrsystemet är utsatt för solstrålar.	<ul style="list-style-type: none"> • Skydda styrsystemet från solstrålning.
	Motorkabeln avbruten.	<ul style="list-style-type: none"> • Är alla trådarna i motorkabeln genomgående? • Är den yttre isoleringen intakt? • Byt ut motorkabeln vid skador.
	Kondensator defekt.	<ul style="list-style-type: none"> • Låt en elektriker kontrollera kondensatorn och byt ev. ut den.
Visning på displayen: A06 – Låg temperatur i styrsystemets kretskort (< -30 °C)	Låg temperatur i styrsystemets kretskort.	<ul style="list-style-type: none"> • Koppla från enheten och slå sedan på igen när utomhustemperaturen stiger.
Visning på displayen: A08 – Motortemperaturbrytaren har löst ut	Motortemperaturbrytaren har löst ut. (inte tillgänglig på alla typer!)	<ul style="list-style-type: none"> • Koppla från enheten från strömförsörjningen, låt den svalna och starta om. • Kontrollera att bryggan eller kontakten sitter fast ordentligt på moderkortet. (Bild 8)
Visning på displayen: - - - Styrsystemet driftklart Enheten startar inte borstcykeln.	Sensorns kretskort defekt.	<ul style="list-style-type: none"> • Kontrollera den induktiva sensorn (bild 10). • Lyser LED:en på baksidan av sensorn i viloläge? • Om LED:en på baksidan av sensorn lyser upp när borstvagnen lyfts upp: <ul style="list-style-type: none"> • Kontrollera motorkabeln och byt ev. ut • Kontrollera motorn
	Motorkabeln avbruten.	<ul style="list-style-type: none"> • Är alla trådarna i motorkabeln genomgående? • Är den yttre isoleringen intakt? • Byt ut motorkabeln vid skador.
	Motor defekt.	<ul style="list-style-type: none"> • Låt en elektriker kontrollera motorn
Borstarna ändrar inte sin rotationsriktning när de är under belastning.	Inställningen för borstmotståndet är inte korrekt.	<ul style="list-style-type: none"> • Ställ in avstängningsmotståndet, se avsnitt 6. • Om inte enheten stänger av vid någon av inställningarna vid tillräcklig belastning är moderkortet defekt.
	Moderkortet defekt.	<ul style="list-style-type: none"> • Byt ut moderkortet.

Störning	Orsak	Avhjälpling
Mekanisk defekt	Borstvagnen rör sig ryckigt upp och ner.	<ul style="list-style-type: none"> • Främmande föremål i skenorna. <ul style="list-style-type: none"> • Ta bort främmande föremål. • Delar av skenorna är slitna eller defekta. <ul style="list-style-type: none"> • Byt ut defekta och slitna delar. • Mellanrummet i sidan mellan vagn och ram är för stort. <ul style="list-style-type: none"> • Lägg en plåt på 0,5 mm (artikel 18810-23 – pos. 2.18) under glidskenorna i plast (bild 14, pos. 2.17) → mindre mellanrum • Byt ut glidskenorna. • Ramen har förskjutit sig. <ul style="list-style-type: none"> • Kontrollera att väggytan är plan (väggmontering). • Kontrollera att inte ramen har vridit sig för att den är för hårt fastskruvad (pelarmontering)
	Drevet roterar, men en eller båda borstarna gör det inte.	<ul style="list-style-type: none"> • Medbringaren inuti borsten har slitits av. <ul style="list-style-type: none"> • Byt ut borsten mot en ny.

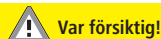
8. Regelbundet underhåll och rengöring

Enheten får endast drivas i felfritt tillstånd!

Stäng av enheten omedelbart så snart skada eller fel upptäcks!



- Dra alltid ur kontakten ur uttaget före öppning av styrsystemet eller vid underhållsarbeten på hela enheten!
- Enheten måste säkras under montering, reparation och underhåll för att förhindra att den faller eller välter – livsfara!
 - Placera remmarna runt vagnen och säkra med lyftanordning!



Risk för person-, djur- och saksador!

- Underhålls- och rengöringsarbete får endast utföras av utbildad personal.
- Förvara alltid alla säkerhets- och faroanvisningar på enheten i ett läsbart skick.

8.1 Översikt underhållsschema

Komponent	Rengöring	Smörjning	Inspektion	Frekvens
Säkerhetsteknisk visuell kontroll mekanisk + elektrisk			x	dagligen
Drivenhet			x	varje vecka
Skruvförband			x	varje vecka
Rörliga delar (glidlager, gummibuffert)		x	x	varje vecka
Borstar	x		x	varje vecka
Hela enheten	x			varje kvartal
Elektrisk driftsäkerhetskontroll			x	varje halvår

8.2 Säkerhetsteknisk visuell kontroll mekanisk + elektrisk

- Daglig kontroll av synliga skador på enheten och allmän funktionsduglighet.
- Kontroll av skicket på elledning och styrsystem. (Bitmärken, skavmärken, lösa anslutningar etc).

8.3 Drivenhet

Drivenheten är från fabrik fylld med oljan Shell Tivela S320. Fyll endast på med denna typ av olja. Kontrollera att inte olja läcker ut från drivenhetens tätningar.

8.4 Skruvförband

Kontrollera varje vecka att alla skruvförband är åtdragna, i synnerhet fastsättning av enheten mot väggen. Dra eventuellt åt skruvförbanden.

8.5 Rörliga delar

Rullar (bild 14, pos. 2.10), gummibuffert (bild 14; pos. 2.12. + bild 13; pos. 1.8), plastskenor nedtill (bild 14; pos. 2.17) och upptill (bild 9; pos. 2). Dessa delar måste inspekteras regelbundet och bytas ut om de är för slitna. Smörj glidskenorna i plast på de markerade ställena. Dessa delar måste inspekteras regelbundet och bytas ut om de är mycket slitna.

För att byta vissa styrningsdelar måste hela vagnen tas bort ur väggramen!

8.6 Borstar

Borstarna (bild 12 – pos. 7 + pos. 8) måste bytas ut när de är slitna och inte längre rengör djuren ordentligt.

8.6.1 Byte av borstar

Vertikal borste

1. Lossa skruvarna M10 (bild 12 – pos. 8) på vagnen nedtill
2. Ta bort täckplåten (bild 12 - pos. 4), lossa låsringen (pos. 43)
3. Lossa borsten (bild 12 – pos. 8) och byt ut mot en ny borste
4. Montering av delarna sker i omvänd ordning. Säkra M10-skruven (bild 12 - pos. 8) med gänglim.

Horisontell borste

1. Lossa skruven M10 (bild 12 – pos. 9) på borsten och ta bort klämplattan (bild 12 – pos. 29)
2. Ta av borsten (bild 12 – pos. 7) och byt ut mot ny borste
3. Montering av delarna sker i omvänd ordning. Säkra M10-skruven (bild 12 – pos. 9) med gänglim.

8.6.2 Rengöring av borste

Det rekommenderas att rengöra borsten var 6:e vecka med ett lämpligt desinfektionsmedel.

(Till exempel desinfektionsmedel INTERKOKASK® #299698 från Albert Kerbl GmbH)

8.7 Hela enheten

Hela enheten ska rengöras regelbundet.

Obs!

- Drivenhet, motor och elektriska komponenter får inte rengöras med vattenstråle.
- Rengör styrsystemet med en fuktig trasa/svamp!

8.8 Avfallshantering

Beakta lokalt gällande föreskrifter för avfallshantering! Alla enhetens delar, hjälp- och drivmedel ska källsorteras.

Kontakta behörig myndighet vid frågor om kasseringsmöjligheter och -mängder.

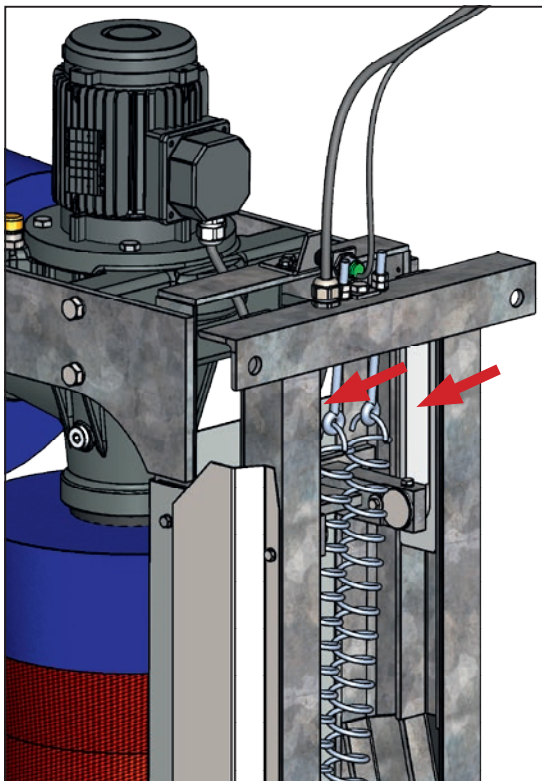


Bild 11 – position glidskenor

9. Garanti

Tillverkaren lämnar följande oberoende garantiförklaring för produkten:

9.1 Produktens användningsområde

Garantin gäller endast för produkter som används på korrekt sätt.

9.2 Garantitid

Garantitiden är två år och börjar när risken för produkten övergår till köparen som använder enheten på ett ändamålsenligt sätt för första gången.

Som garantifall gäller sådana defekter som inom garantitiden har meddelats tillverkaren i skrift, d.v.s. via brev, telefax eller e-post. Defekter som anmäls efter att garantitiden har gått ut godtas inte.

9.3 Garantins innehåll

Vår garanti är en osjälvständig utökning av det lagstadgade ansvaret för reklamation vid defekter. Vi täcker alla defekter som inträffar efter riskövergången och inom garantitiden och som anmäls till oss inom denna tid.

9.4 Garantins omfattning

Garantin omfattar uteslutande materialkostnader för reservdelar till de delar som ska bytas ut eller är defekta. Garantin omfattar i synnerhet inte arbets- och lönekostnader för byte/repairation av defekta delar, material och tjänster i samband med regelbundet underhåll, ej heller transportkostnader i samband med reparation. Garantin täcker inte heller kostnader för reparationsarbete som har genomförts utan föregående samråd med tillverkaren.

9.5 Begränsningar

Defekter som beror på vårdslöshet eller avsiktlig skadegörelse på produkten, icke ändamålsenlig användning, inkorrekt manövrering och/eller felaktig elanslutning eller överbelastning av produkten omfattas inte av garantin. Garantin omfattar heller inte produktens förbrukningsdelar, såsom borstar, packningar, lager, glidskenor, rullar, gummibuffertar, fjädrar etc.)

9.6 Garantins upphörande

Garantin upphör att gälla oavsett ovanstående garantitid, om användaren inte genomför eller låter genomföra föreskrivet underhåll på ett korrekt sätt inom föreskriven tid eller om produkten fortsätter att användas utan att repareras trots uppenbara brister och/eller skador. Garantin upphör också att gälla om produkten öppnas, repareras och/eller tekniskt förändras av icke behörig och/eller okvalificerad personal.

9.7 Ansvarsfriskrivning

Ansvaret för skadeersättning är begränsat vid grov vårdslöshet och/eller avsiktlig försummelse. Denna ansvarsbegränsning gäller inte vid dödsfall, kroppsskador eller andra hälsorelaterade skador.

9.8 Allmän garanti

Köparens lagstadgade rättigheter påverkas inte av denna garanti.

9.9 Allmänna garantivillkor

Du hittar de allmänna garantivillkoren för Albert Kerbl GmbH www.kerbl.com/guarantee.

10. EG-försäkran om överensstämmelse

EG-försäkran om överensstämmelse enligt EU-direktiven

- Maskindirektivet 2006/42/EG
- EMC-direktivet 2014/30/EU
- RoHS-direktivet 2011/65/EU

Härmed förklarar vi, Albert Kerbl GmbH, Felizenzell 9, 84428 Buchbach, Germany, att nedanstående produkter, maskiner eller enheter uppfyller de grundläggande säkerhets- och hälsokraven i de nämnda EU-direktiven vad gäller deras konstruktion och byggnadssätt samt i det utförande som de har släppts ut på marknaden. Vid ändringar på produkter, maskiner och enheter som inte är avstämda med oss förlorar denna förklaring sin giltighet.

Produkt, maskin eller enhet: Kreatursborste HAPPYCOW Duo
Artikelnummer: 18820, 18810, 18820-E, 18810-E

Följande till direktiven relaterade harmoniserade standarder har tillämpats:


- EN ISO 12100:2010
- DIN ISO/TR 14121-2:2012
- EN ISO 13849-1:2015
- EN 60204-1:2018
- DIN EN 61000-6-1:2007
- DIN EN 61000-6-3:2007+A1:2011

Följande nationella standarder, riktlinjer och andra specifikationer användes:

-

Person ansvarig för den tekniska dokumentationen enligt direktiv 2006/42/EG:
Stefan Reinthaler, Albert Kerbl GmbH, Felizenzell 9, 84428 Buchbach, Germany

Felizenzell, 2021-06-10
Plats och datum för utfärdandet



Albert Kerbl
Ledande partner

11. Bilaga

11.1 Förkortningar

Begrepp	Förklaring
∅	Diameterangivelse
Enheter	
°	Grad (vinkelangivelse)
°C	grader Celsius
s	sekund
min	minut
" (in)	tum/inch (= 25,4 mm)
mm	millimeter
cm	centimeter
m	meter
mm ²	kvadratmillimeter
mm ³	kubikmillimeter
g	gram
kg	kilogram
kPa	kilopascal
kW	kilowatt
A	ampere (strömstyrka)
V	volt (spänning)
Ω	ohm (motstånd)

(DA) Indholdsfortegnelse

1. Forord	124
1.1 Informationer til vejledningen	124
1.2 Bemærkninger til betjeningsvejledningen	124
1.3 Gengivelse af sikkerhedsoplysninger	124
1.3.1 Sikkerhedsanvisninger i betjeningsvejledningen	124
1.3.2 Sikkerhedsanvisninger på styringen og udstyret	124
1.4 Producentoplysninger	125
2. Sikkerhed	125
2.1 Generelt	125
2.2 Generelle sikkerhedsanvisninger og advarsler	125
3. Restrisici og forudselig fejlanvendelse	126
4. Beskrivelse	127
4.1 Beskrivelse af udstyret	127
4.2 Leveringsomfang	127
4.3 Tilsigtet anvendelse	127
4.4 Tekniske data	127
4.5 Ombygninger eller ændringer	127
5. Montering og ibrugtagning	128
5.1 Leveringsomfang	128
5.2 Kontrol inden ibrugtagning	128
5.3 Montering	128
5.3.1 Monteringshøjde	129
5.3.2 Monteringsstrin	129
5.4 Elektrisk tilslutning	130
6. Drift	130
6.1 Tilkobling	130
6.2 Funktion	131
6.3 Display og elektronik	131
6.3.1 Overvågning af børstemodstanden	132
6.3.2 Indstilling af cyklusiden	133
6.3.3 DIP-kobler-indstilling	133
6.3.4 Forklaring af visningerne på displayet	134
7. Fejlbeskrivelse og -løsning	134
8. Regelmæssig service og rengøring	136
8.1 Oversigt vedligeholdelsesskema	136
8.2 Sikkerhedsteknik, visuel kontrol mekanisk + elektrisk	136
8.3 Drev	136
8.4 Skrueforbindelser	136
8.5 Bevægelige dele	137
8.6 Børster	137
8.6.1 Udskiftning af børster	137
8.6.2 Rengøring af børsten	137
8.7 Hele udstyret	137
8.8 Bortskaffelse	137
9. Garanti	138
9.1 Produktets anvendelsesområde	138
9.2 Garantitid	138
9.3 Garantiindhold	138
9.4 Dækning i garantitilfælde	138
9.5 Begrænsninger	138
9.6 Garantiens ophør	138
9.7 Ansvarsfraskrivelse	138
9.8 Generel garanti	138
9.9 Generelle garantibetingelser	138
10. EU-overensstemmelseserklæring	139
11. Appendiks	139
11.1 Forkortelser	139
Reserve dele	191

(DA) Læs og iagttag denne betjeningsvejledning inden montering og første ibrugtagning! Opbevar betjeningsvejledningen til fremtidig brug!

1. Forord

1.1 Informationer til vejledningen

Vi forbeholder os retten til ændringer på grund af teknisk videreudvikling i forhold til dataene og illustrationerne i denne vejledning.

Oprtryk, oversættelser og mangfoldiggørelse i enhver form, også i form af uddrag, kræver producentens skriftlige tilladelse.

Forkortelser, enheder, fagtermer, særlige betegnelser eller branchetypisk terminologi, som bruges i denne vejledning, forklares nærmere i kapitlet "Appendiks".

Denne vejledning er en del af leveringsomfanget.

- Den skal opbevares let tilgængeligt og forbliver også ved salg sammen med udstyret.
- Vejledningen er ikke underlagt nogen ændringstjeneste. Den til enhver tid aktuelle version kan fås i specialforretninger eller direkte hos producenten.
- Den er opbygget modulært og relaterer udelukkende til det nævnte produkt.
- I betjeningsvejledningen beskrives arbejdsmåden, betjeningen og vedligeholdelsen af udstyret.

Sikkerhedsanvisningerne tjener til undgåelse af personskader, skader på dyr og på udstyret. Alle operatører er forpligtet til at læse og til enhver overholde sikkerhedsanvisningerne. Producenten påtager sig intet ansvar for skader og driftsforstyrrelser, der hidrører fra manglende overholdelse af betjeningsvejledningen!

1.2 Bemærkninger til betjeningsvejledningen

Dokument-nr.: 27205

Version/revision: 1,0

Oprettelsesdato: 14-07-2021

Seneste ændring: 14-07-2021

Sproget for den originale betjeningsvejledning: Tysk

1.3 Gengivelse af sikkerhedsoplysninger

1.3.1 Sikkerhedsanvisninger i betjeningsvejledningen



Umiddelbart truende fare, som medfører alvorlige kvæstelser eller døden.



Fare for person-, dyre- og tingskade som følge af usagkyndig anvendelse!

Obs!

Muligvis skadelig situation, hvor produktet eller en ting i omgivelserne kan blive beskadiget.



Informationer, som bidrager til en bedre forståelse af arbejdsgangene er mærket med dette piktogram.

1.3.2 Sikkerhedsanvisninger på styringen og udstyret



Advarsel mod elektrisk spænding!



Tag netstikket ud!

Åbning af styringen og vedligeholdelsesarbejde på hele maskinen må kun ved trukket netstik!



Overhold vejledningen!

Læs vejledningen, inden installationen og påbegyndelse arbejdet og/eller betjening af udstyret.



Hold afstand!

Maskinens drejningsområde må ikke betrædes, så længe netstikket ikke er trukket ud.

1.4 Producentoplysninger

Albert Kerbl GmbH
Felizenzell 9
D-84428 Buchbach
Tel. +49 (0)8086 933 100
Fax +49 (0)8086 933 500
Mail info@kerbl.com
Web www.kerbl.de

Kontaktoplysninger til UK:

Kerbl UK Limited
8 Lands End Way
Oakham, Rutland
LE15 6RF UK
Tel. +44 (0)1572 722558
Fax +44 (0)1572 757614
Mail enquiries@kerbl.co.uk
Web www.kerbl.co.uk

2. Sikkerhed

2.1 Generelt

- Læs nedenstående anvisninger grundigt igennem, inden udstyret monteres og tages i brug.
- Enhver, der er beskæftiget med ibrugtagning, betjening, service og reparation i brugerens bedrift, skal have læst og forstået betjeningsvejledningen, især kapitlet vedrørende sikkerhed.
- Brugeren anbefales eventuelt at udarbejde interne instrukser under hensyntagen til de af ham kendte faglige kvalifikationer for den pågældende operatør og få bekræftet skriftligt, at instrukserne og betjeningsvejledningen eller deltagelse i instruktionen er modtaget.
- Udstyret må kun betjenes, efterses og repareres af uddannet og autoriseret personale.
- Ansvaret for de forskellige aktiviteter inden for drift og reparation eller vedligeholdelse af udstyret skal defineres klart og tydeligt samt overholdes, så der ikke opstår uklarheder omkring kompetencer vedr. sikkerheden. Ved alt arbejde, der omfatter ibrugtagning, service, inspektion og reparation, skal forskrifterne eller rådene i betjeningsvejledningen følges.
- Hvis de anførte punkter i betjeningsvejledningen ikke overholdes, kan dette medføre skader på personer og materiel, som producenten ikke påtager sig noget ansvar for.

2.2 Generelle sikkerhedsanvisninger og advarsler



Fare!

Umiddelbart truende fare, som medfører alvorlige kvæstelser eller døden.

- Åbning af styringen og vedligeholdelsesarbejde på hele maskinen må kun ved trukket netstik!
- Arbejder og indstillinger på styringen, motoren og elektriske ledninger må kun udføres af en kvalificeret elektriker.
- Ved fejl skal strømskiftet først trækkes ud. Afhjælpning af fejl må kun foretages af autoriseret personale.
- Udstyret skal tilsluttes en 230 V stikdåse med jordforbindelse. Den skal være sikret med en B16 A-automatsikring. Desuden skal der anbringes et eget 30 mA-HFI-relæ. En kombination af HFI-relæ og automatsikring med tilsvarende udløsningskarakteristik er muligt.
- HFI-relæet må kun forsyne strømkredsene, som er beregnet til udstyret.
- Netstikket må kun sættes i stikdåsen, når maskinen er fuldstændigt monteret og fastgjort på væggen.
- Til tilslutning af udstyret må forlængerkabler ikke anvendes.
- Inden ibrugtagning af udstyret skal den forbindes ledende med staldudstyrets potentialudligningsanlæg.
- HFI-relæets funktion skal kontrolleres jævnligt med funktionsknappen.
- Personer skal holde sig væk fra maskinen i drift og nå netstikket ikke er trukket ud!
- Udstyret skal under montering, reparation og service sikres mod at falde på gulvet eller vælte - livsfare!
 - Læg holderemme gennem slæden, og sørg for at sikre det med løftegrej!
- I forbindelse med alt arbejde må der aldrig berøres noget bag beskyttelsespladerne. Fare for at komme til skade!
- Maskinens arbejdsområde må ikke betrædes, så længe netstikket ikke er trukket ud.
- Personer må ikke nærme sig maskinen med løsthængende tøj eller løsthængende, langt hår. Fare for at komme til skade!
- Berør aldrig roterende børster, og forsøg aldrig at standse dem.



Forsigtig!

Fare for person-, dyre- og tingsskade som følge af usagkyndig anvendelse!

- Inden ibrugtagning og drift af udstyret skal denne betjeningsvejledning læses omhyggeligt og overholdes.
- Sørg for, at apparatet udelukkende anvendes af personer med passende fagkundskaaber.
- Hold børn og skrøbelige personer væk fra apparatet.
- Overhold sikkerheds- og serviceanvisningerne.
- Service- og rengøringsarbejde må kun udføres af uddannet personale.
- Operatøren skal sørge for, at det kun er autoriserede personer, der arbejder med hhv. på maskinen.
- Udstyret må kun bruges til dens tilsigtede formål og i sikkerhedsteknisk upåklagelig tilstand!
Udstyrets driftssikkerhed er kun garanteret, når det anvendes til dets tilsigtede formål. Hvis de anførte punkter i betjeningsvejledningen ikke overholdes, kan dette medføre skader på personer og materiel, som producenten ikke påtager sig noget ansvar for.
- Enhver form for arbejdsmåde, der kompromitterer sikkerheden ved udstyret, skal undlades.

- Sørg for, at alle sikkerhedsanvisninger og oplysninger om fare ved/på udstyret altid er fuldtallige og i læselig tilstand.
- Operatøren er forpligtet til at kontrollere sikkerhedsrelevante dele, som f.eks. beskyttelsesanordninger (beskyttelsesplader), inden ibrugtagning og i mangel på disse at sørge for udbedring inden ibrugtagning.
- Beskyttelsesindretninger må principielt ikke demonteres eller sættes ud af drift.
- Hvis det er nødvendigt at afmontere en beskyttelsesanordning i forbindelse med reparation, skal beskyttelsesanordningen monteres igen, når reparationen er afsluttet.
- For beskyttelsespladerne afmonteres, skal transportsikringskruerne M10 til fastgørelse af slæden monteres.
- Kvægets halehår må ikke være længere end 5 cm. Fare for at komme til skade!
- Sørg under monteringen for, at forbindelseskablet mellem driv- og børsteenhed og styringshus ikke påvirkes med en trækraft eller at kablet beskadiges mekanisk!
- Anbring styringskassen over udstyret og uden for dyrenes rækkevidde!
- Motorkablet fra udstyrets ramme til styringen skal eventuelt beskyttes mod bidskader fra dyr!
- Drift af udstyret er kun tilladt med komponenter og reservedele, der følger med ved levering eller er anført på listen over reserve- og sliddele.
- DIP-kobler-indstillingen må kun foretages af en elektriker efter rådføringen med Kerbl Service.
- Til dette skal udstyret være frakoblet spændingsforsyningen.
- DIP-kobler-indstillingen er afstemt efter udstyret. Ændringen af standardindstillingen kan medføre kvæstelser.
- Ansvar for denne indstilling ligger hos kunden.
- Serviceintervallerne, der nævnes i denne betjeningsvejledning, skal overholdes.
- Udluftningskrue til drevet medfølger, montering inden første aktivering er tvungende nødvendig (se Fig. 1 - Pos. 3)!
- Sørg for inden montering på pille, at grundrammen ikke forvrider sig. (kan evt. ske, hvis skruerne spændes for stramt).
- Monteringsrammen (#18820-1), der kan fås som tilbehør, skal bruges til montering på runde eller rektangulære piller.
- Monteringsrammen (#18820-2), der kan fås som tilbehør, skal bruges til montering af maskinen på brystninger.
- Anvend kun originale reservedele.

3. Restrisici og forudselig fejlanvendelse

Risiko for personer:

- Sikkerheden for personer og genstande kan påvirkes under følgende omstændigheder:
- Hvis beskyttelsesanordninger på de bevægelige dele fjernes.
- Hvis en eventuel skade på den elektroniske styring ikke straks repareres.
- Gennemførelse af fejlfhjælpning, indstillings-, rengørings-, vedligeholdelses- og servicearbejder i modstrid med oplysningerne i betjeningsvejledningen.
- Hvis uddannet personale arbejder på de elektroniske dele.
- Hvis udstyret aktiveres, uden at det forinden er fastgjort korrekt til en væg eller en pille (ved test eller demonstration).
- Manglende overholdelse af sikkerhedsanvisninger og advarselsmærkater på produktet samt sikkerhedsanvisninger i betjeningsvejledningen.
- Egenmægtige ændringer på udstyret.
- Anvendelse af ikke-originale producent-reservedele

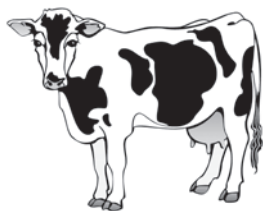
I de følgende punkter sammenfattes yderligere foranstaltninger til forebyggelse af risici for personer og genstande:

- Vær opmærksom på ikke at beskadige udstyret, styreanordninger og børster under transport eller installation.
- Udstyret skal monteres et sted, der har god udluftning og er fri for elektromagnetiske forstyrrelser.
- Det ansvarshavende personale skal være uddannet i anvendelse og vedligeholdelse af udstyret.

Risiko for dyrene:

Sikkerheden for dyr kan påvirkes under følgende omstændigheder.

- Dyrene er endnu ikke udvokset.
- Kvæget er af en race, der er usædvanligt lille.
 - Frakoblingsmodstanden kan være indstillet for højt.
- Dyrene har halsbånd og/eller for lange halehår (maks. 5 cm).
- Dyrenes pels er længere end 5 cm.
- Strømførende dele (kabler) er ikke beskyttet tilstrækkeligt eller slet ikke beskyttet mod bidskader.



Obs! Halehårene må ikke være længere end 5 cm!



4. Beskrivelse

4.1 Beskrivelse af udstyret

Elektrisk kvægbørste model: HAPPYCOW Duo

Udstyret er udviklet til hygiejnisk rengøring af kvægets pels og nedsætter samtidigt omkostningerne i forhold til traditionel manuel rengøring.

- Udstyr med type "18820" og "18820-E" er i overensstemmelse med de gældende sikkerhedsforskrifter for personer og materiel i henhold til EU-maskindirektivet, se EU-overensstemmelseserklæring.
- Udstyr med type "18820-E" er i overensstemmelse med de gældende sikkerhedsforskrifter for personer i henhold til Supply of Machinery (Safety) Regulations 2008, se UK – Declaration of Conformity.

Ved brug af dette udstyr kan der opstå fare for brugerens eller en tredjemands liv og lemmer hhv. ske en skadelig indvirkning på udstyret eller andre realværdier.

Forsigtig!

Udstyret må kun bruges til dens tilsigtede formål og i sikkerhedsteknisk upålagelig tilstand!

Udstyrets driftssikkerhed er kun garanteret, når det anvendes til dets tilsigtede formål. Hvis de anførte punkter i betjeningsvejledningen ikke overholdes, kan dette medføre skader på personer og materiel, som producenten ikke påtager sig noget ansvar for.

4.2 Leveringsomfang

- Børsteenhed og styring forudmonteret
- Udluftningskrue til drev
- Betjeningsvejledning

4.3 Tilsigtet anvendelse

Dette apparat må kun bruges til tør rengøring af hunkvæg i løsdriftstalde. I den forbindelse skal Halsbåndet sidde tæt ind til kvæget og halehårene holdes korte (< 5 cm). Dyrernes pels må ligeledes ikke være længere end 5 cm. Udstyret må udelukkende anvendes med 60 dyr.

I den forbindelse skal de forskrifter, der er angivet i betjeningsvejledningen, overholdes. Anden anvendelse af udstyret, f.eks. inden for andre områder, end dem der er beskrevet, er ikke i overensstemmelse med det tilsigtede. Producenten påtager sig intet ansvar for person- og tingskade som følge deraf.

4.4 Tekniske data

Artikelnummer/typebetegnelse:	18820, 18820-E
Spænding:	230 V / 50 Hz
Effekt:	0,37 kW
Omdrejningstal:	60 o/m
Kapslingsklasse:	IP56
Beskyttelsesklasse:	I
Mål:	H 1150 x B 400 x D 1050 mm
Fastgørelseshulafstand:	Illustration 3
Vægt: ca.	150 kg
Børstens diameter:	Ø 315 mm / Ø 420 mm
Børstens længde:	650 / 550 mm

4.5 Ombygninger eller ændringer

Ved egenmægtige ombygninger og ændringer ved udstyret bortfalder enhver skadeserstatning og garanti fra producenten.

Ombygninger og ændringer må kun foretages efter skriftligt indvilligelse fra producenten.

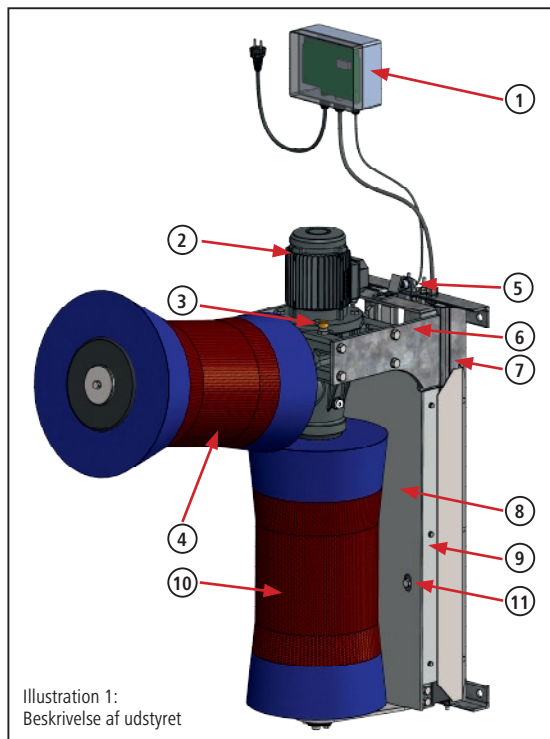


Illustration 1:
Beskrivelse af udstyret

- | | |
|--------------------|-------------------------------|
| 1. Styring | 7. Fastgørelsesramme |
| 2. Motor-drivenhed | 8. Beskyttelsesplade, slæde |
| 3. Udluftningskrue | 9. Beskyttelsesplade, i siden |
| 4. Børste, vandret | 10. Børste, lodret |
| 5. Sensor | 11. Transportsikringskrue |
| 6. Slæde | |

5. Montering og ibrugtagning



Fare!

- Åbning af styringen og vedligeholdelsesarbejde på hele maskinen må kun ved trukket netstik!
- Arbejder på styringen, motoren og elektriske ledninger må kun udføres af en kvalificeret elektriker.
- Udstyret skal tilsluttes en 230 V stikdåse med jordforbindelse. Den skal være sikret med en B16 A-automatsikring. Desuden skal der anbringes et eget 30 mA-HFI-relæ. En kombination af HFI-relæ og automatsikring med tilsvarende udløsningskarakteristik er muligt.
- HFI-relæet må kun forsyne strømkredsene, som er beregnet til udstyret.
- Netstikket må kun sættes i stikdåsen, når maskinen er fuldstændigt monteret og fastgjort på væggen.
- Til tilslutning af udstyret må forlængerkabler ikke anvendes.
- HFI-relæets funktion skal kontrolleres jævnligt med funktionsknappen.
- Udstyret skal under montering, reparation og service sikres mod at falde på gulvet eller vælte - livsfare!
 - Læg holderemme gennem slæden, og sørg for at sikre det med løftegrej!
- Under monteringen og især under driften må man aldrig berøre noget inde i maskinen (bag beskyttelsespladerne).
- Begge M10 transportsikringsskruer må først afmonteres, når udstyret er fastgjort korrekt på en væg eller pille.
- Transportsikringsskruer skal opbevares til senere servicearbejder hhv. til transport!



Forsigtig!

- Sørg under monteringen for, at forbindelseskablet mellem børsteenhed og styringshus ikke påvirkes med en trækraft eller at kablet beskadiges mekanisk!
- Anbring styringskassen over udstyret og uden for dyrenes rækkevidde!
- Motorkablet fra udstyrets ramme til styringen skal eventuelt beskyttes mod bidskader fra dyr!
- Montering af den medfølgende udluftningsskrue til drevet inden første aktivering er tvingende nødvendig (se Fig. 1 - Pos. 3)! Manglende overholdelse kan medføre skader på drevet!
- Sørg for inden montering på pille, at grundrammen ikke forvrider sig. (kan evt. ske ved at spænde skrue for stramt)
- Monteringsrammen (#18820-1), der kan fås som tilbehør, skal bruges til montering på runde eller rektangulære piller.
- Monteringsrammen (#18820-2), der kan fås som tilbehør, skal bruges til montering af maskinen på brystninger.

5.1 Leveringsomfang

Udstyret leveres på en palle. Udstyret er brugsklart monteret, kun udluftningsskruen til drevet skal monteres på drevet efter korrekt montering på væggen eller pillen, og transportsikringsskruerne skal fjernes. Styringen er også allerede forbundet med driv- og børsteenheden og driftsklar.

5.2 Kontrol inden ibrugtagning

Inden udstyret tages i brug, skal det altid kontrolleres, at det er komplet og fri for synlige mangler eller eventuelle farer.

Følgende foranstaltninger til kontrol skal træffes:

- Kontrollér udstyret for løse og hængende dele hhv. transportskader.
- Kontrol af kabelisoleringerne.
- Kontrollér, om alle beskyttelsesanordninger (beskyttelsesplader) er til stede, og om de er fejlfrie.
- Kontrollér, om der i nærheden af udstyret findes kilder til farer, der kan påvirke en fejlfri og sikker drift af udstyret (vandslange, klimatiske påvirkninger, hængende kabler eller reb ...).

5.3 Montering

En optimal placering og mulighed for stabil fastgørelse er særligt vigtig for at dette højt belastede udstyr kan køre uden problemer.



Forsigtig!

Følgende skal overholdes:

- Udstyret må ikke anbringes på et snævert sted i stalden.
- For at undgå trængsel bør udstyret ikke monteres umiddelbart før eller efter malkerummet.
- Udstyret må ikke anbringes i nærheden af udstyr, der er følsomt over for støv.
- Monter styringen på et stabilt, vibrationsfrit underlag for at forebygge beskadigelse af elektroniske komponenter som følge af rystelser.
- Beskyt udstyret og styringen mod sol og nedbør.
- Monter fastgørelsesrammen på et fast, stabilt og jævnt underlag.
 - Ved murede vægge anbefales et stort, tryksikkert underlag (f.eks. trykplade mindst 19 mm eller stålplade mindst 5 mm).
 - Fastgørelsesrammens hvileflade skal være jævn, ellers kan rammen vride sig, hvilket kan medføre skader på udstyret.
- Ved montering på brystninger og rektangulære eller runde piller skal monteringsrammen fra Kerbl, som fås som tilbehør, anvendes. (18820-1 - monteringsramme til runde og rektangulære piller; 18820-1 - monteringsramme til brystninger)
- Udstyret skal forbindes med væggen gennem alle 4 fastgørelseshuller i fastgørelsesrammen.
- Fastgørelsesmaterialet skal afstemmes efter underlaget af sagkyndigt personale.
 - Ved montering på mursten eller træ anbefales gennemgående gevindstænger.
 - Brug mindst gevindtørløse M12.

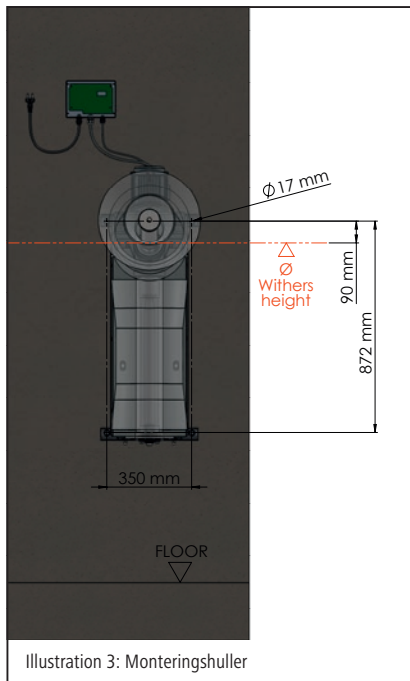
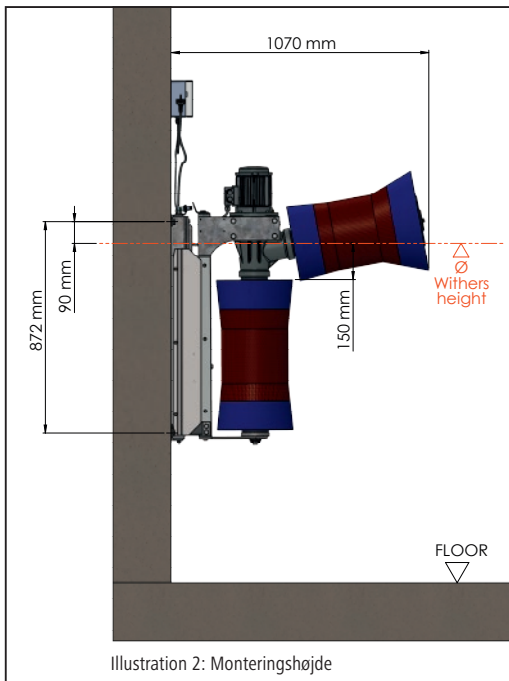
- Løs sammenskruinger mod at de løsner sig af sig selv. Brug hertil selvlåsende møtrikker og/eller gevindlim.
- Kontrollér fastgørelsen med jævne mellemrum, og efterspænd eventuelt.
- Udstyret må kun monteres med egnet løftegrej.
- Overhold de gældende ulykkesforhindringsforskrifter!

i Fastgør udstyret på en jævn, massiv betonvæg.

5.3.1 Monteringshøjde

Udstyrets ophængningshøjde skal tilpasses til dyrenes gennemsnitlige højde af ryggkammen (= Ø Withers height). Den lodrette børstes overkant bør være ca. 15 cm under den gennemsnitlige højde af hjordens ryggkam. Der skal findes frem til ophængningshøjden før fastgørelseshullerne bores!

Hvis der inden for hjorden er store forskelle i ryggkammens højde (mere end 20 cm), bør ophængningshøjden rette sig efter de større dyr for at undgå en slitage af børsterne.



5.3.2 Monteringstrin

1. Find frem til monteringshøjden (se punkt 5.3.1)
2. Monter udstyret i den fundne højde.
3. Udskift drevets skrueprop med den medfølgende udluftningsskrue, når udstyret er monteret. (Fig. 4.1 + 4.2)
4. Fjern transportsikringskrue (2 styk), og opbevar dem til senere brug. (Fig. 5)
5. Monter styringen på et fast og vibrationsfrit underlag.
6. Anbring eventuelt en beskyttelse mod bidskader på motorkablet.
7. Kontrollér sensoren afstand til kamafbryderen (Fig. 6).
8. Kontrollér fjedrenes forbelastning mellem monteringsrammen og slæden ved at løfte slæden, og indstil forbelastningen i givet fald på de to fjedre.

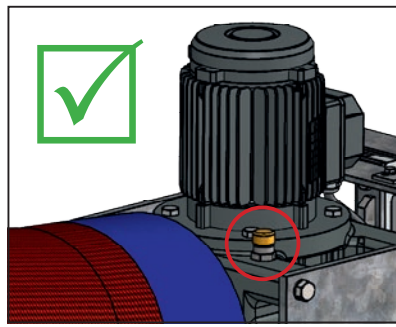
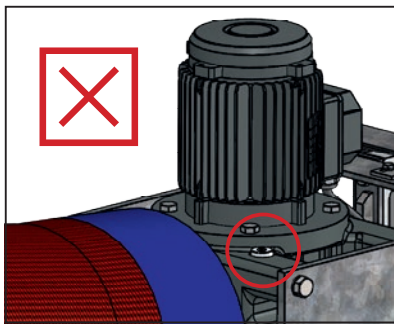


Illustration 4:
Montering udluftningskrue

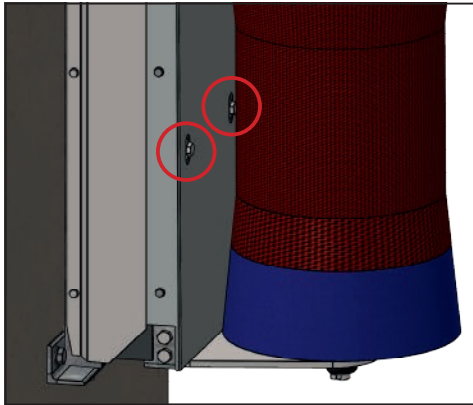


Illustration 5: Fjerne transportsikringskrue

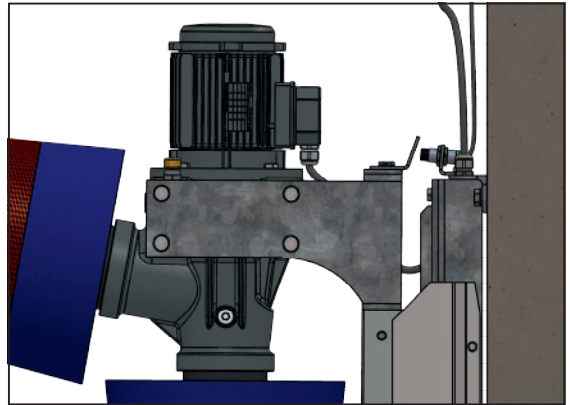


Illustration 6: Kabellængde A-B = 55 cm, sensorafstand 8-10 mm

5.4 Elektrisk tilslutning

Obs!

Hvis udstyret skal være sikret sammen med en eller flere større forbrugere, kan der opstå funktionsfejl og skader på elektronikken!

- Udstyret skal tilsluttes til den spænding og frekvens, der er anført på typeskiltet.
- Til tilslutning af udstyret er installationen af en 16 A-vekselstrømsstikdåse nødvendig. Den skal være monteret uden for dyrenes rækkevidde (oven for udstyret).
- Producenten påtager sig intet ansvar og yder ingen garanti for skader, der hidrører fra ukorrekt tilslutning.
- De lokale sikkerheds- og jordforbindelsesforskrifter skal overholdes. Spørg din elektriker!

6. Drift



Forsigtig!

- DIP-kobler-indstillingen må kun foretages af en elektriker efter rådgøring med Kerbl Service. Til dette skal udstyret være frakoblet spændingsforsyningen.
- DIP-kobler-indstillingen er afstemt efter udstyret. Ændringen af standardindstillingen kan medføre kvæstelser. Ansvaret for denne indstilling ligger hos kunden.

6.1 Tilkobling

Efter tilslutning af strømforsyningen er udstyret driftsklar efter ca. 20 sekunder. Udstyret signalerer med en visning af 3 streger på displayet, at det er driftsklart. (se Ill. 7): Forinden vises følgende på displayet:

- **dIP** – fulgt af den nuværende indstilling for DIP-kobleren, f.eks. **16 A**,
- **APP** – fulgt af den nuværende softwareversion, f.eks. **1.18**, (nærmere oplysninger se punkt 6.3. Display og elektronik).



Illustration 7

6.2. Funktion

Motoren aktiveres ved at løfte børsterne, den induktive sensor løftes over kamafbryderen og LED-lampen på sensorens bagside slukkes. Når børsteslæden løftes og sensoren mister kontakten til kamafbryderen, begynder børsterne at rotere i den indstillede cyklostid (fabriksindstilling 60 sekunder). Hvis børsten efter afslutning af arbejds cyklussen er i hvileposition, slukkes motoren. Ved næste aktivering eller hvis børsten efter cyklus tidens udløb stadig er løftet, ændrer motoren rotationsretningen modsat den foregående cyklus og kører endnu en cyklus. Gennem retningskiftet slides børstehårene ensartet og slitagen reduceres.

6.3 Display og elektronik

Displayet er beregnet til at vise driftstilstanden (fejll).

Elektronikken regulerer aktiveringen, sikkerhedsfrakoblingen og cyklussens længde.

- 1 – DIP-kobler-element
- 2 – Display
- 3 – Sikring 6,3 A - L
- 4 – Sikring 6,3 A - N
- 5 – Kondensator

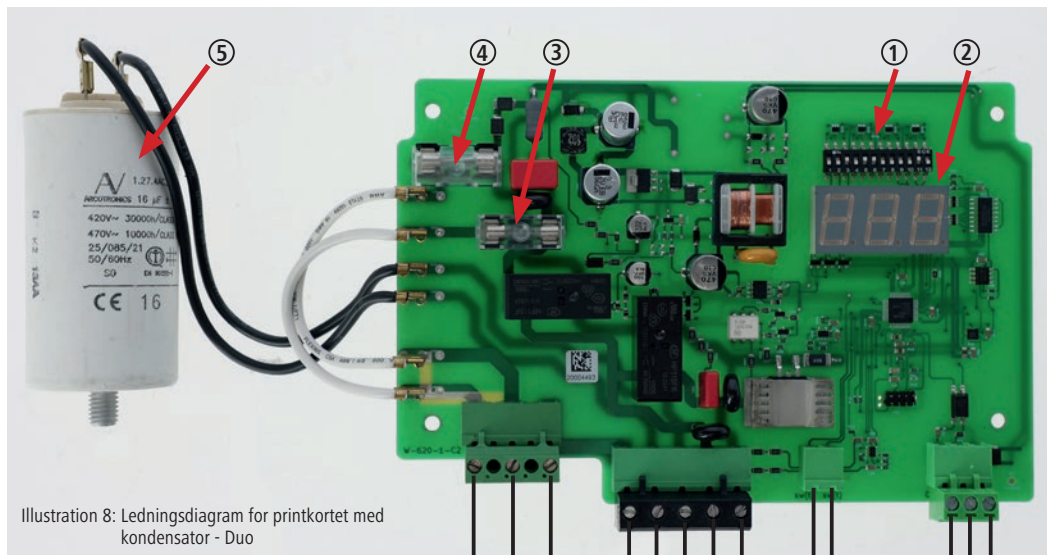


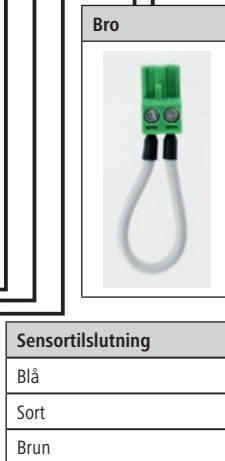
Illustration 8: Ledningsdiagram for printkortet med kondensator - Duo

Strømtilslutning

L (brun)
N (blå)
PE-GR (gul/grøn)

Motortilslutning

PE-GR (gul/grøn)
Nr. 1 (sort)
Nr. 2 (sort)
Nr. 3 (sort)
Nr. 4 (sort)



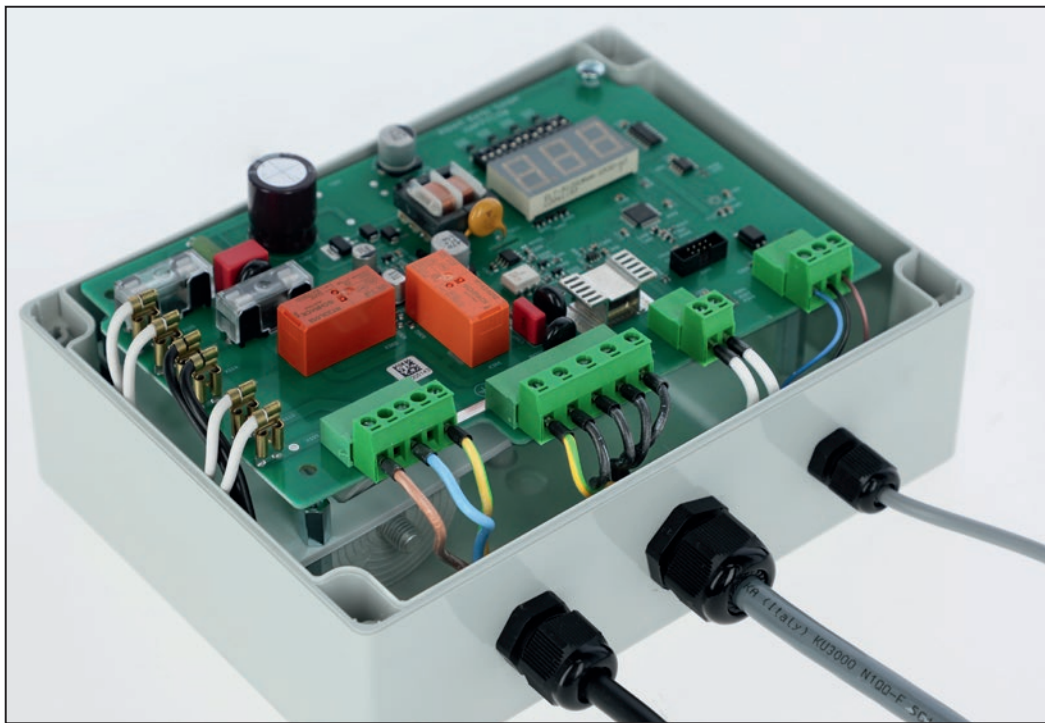


Illustration 9: Printkortet i styringshuset (kondensator bag printkortet)

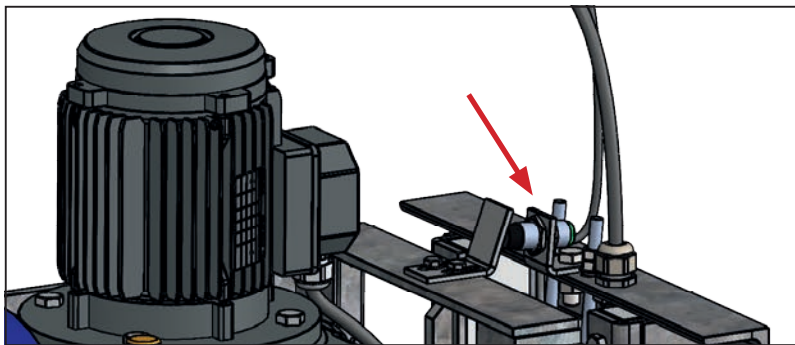


Illustration 10:
Monteringsposition sensor

6.3.1 Overvågning af børstemodstanden

Udstyret overvåger strømmen, der forbruges af motoren, og finder således frem til kvægbørstens korrekte funktionsmåde. Ved for stor belastning af gearmotoren standser børsten og roterer derefter i modsat retning. Det kan ske, hvis dyrene læner sig for meget mod børsten, klemmer hinanden eller hvis en hale vikles op.

Hvis hændelsen gentages flere gange, uden at udstyret er kørt korrekt mellem hændelserne, skifter udstyret først nogle minutter til alarmtilstand og starter ikke i den tid. Hvis lasten heller ikke er lavere efter pausen, udløses fejlmeddelelsen "A03" efter flere lastafbrydelser og udstyret starter ikke længere.

Frakoblingsmodstanden kan indstilles med DIP-kobler-elementet (se tabellen under 6.3.2) på printkortet. Frakoblingsmodstanden er lavest ved indstillingen F1 og højest ved indstillingen F15.

Standardindstillingen og dermed den optimale indstilling for kvægbørstemaskinen Duo er F13.

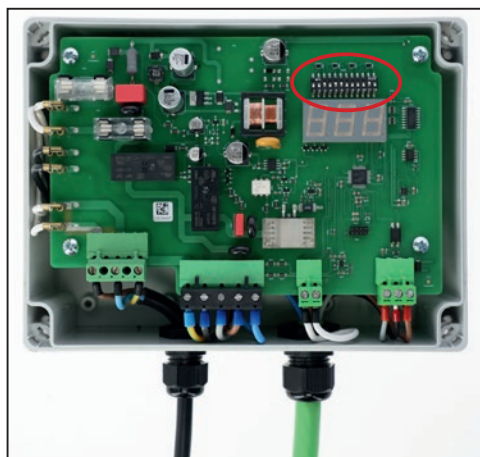
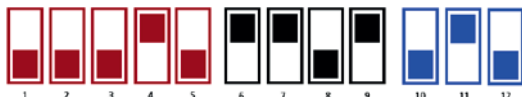
6.3.2 Indstilling af cyklostiden

Cyklostiden er fra fabrikkens side indstillet til 60 sekunder. Ved behov kan den indstilles til en værdi mellem 10 og 300 sekunder med DIP-kobler-elementet på printkortet (Ill. 8 - Pos. 1). Cyklostiden må kun genindstilles efter rådføring med Kerbl Service. Standardindstillingen og dermed den optimale indstilling for kvægbørstemaschinen Duo er T3.

6.3.3 DIP-kobler-indstilling

Nedenstående findes standardindstillingen for DIP-kobler-elementet på udstyrets printkort.

Efter genstart af udstyret (tilslutning til spændingsforsyningen) anvendes ændringerne via DIP-kobleren og indstillingerne vises kort på displayet.



1-5 Maskintype					6-9 Frakoblings- modstand				10-12 Cyklostid		
<input type="checkbox"/>	<input type="checkbox"/>	<input type="checkbox"/>	<input type="checkbox"/>	<input type="checkbox"/>	<input type="checkbox"/>	<input type="checkbox"/>	<input type="checkbox"/>	<input type="checkbox"/>	<input type="checkbox"/>	<input type="checkbox"/>	<input type="checkbox"/>
F1								<input type="checkbox"/>	T1 – 10 sec		
F2								<input type="checkbox"/>	T2 – 20 sec		
F3								<input type="checkbox"/>	T3 – 60 sec		
F4								<input type="checkbox"/>	T4 – 90 sec		
F5								<input type="checkbox"/>	T5 – 120 sec		
F6								<input type="checkbox"/>	T6 – 180 sec		
F7								<input type="checkbox"/>	T7 – 240 sec		
F8								<input type="checkbox"/>	T8 – 300 sec		

1-5 Maskintype					6-9 Frakoblings- modstand				10-12 Cyklostid		
<input type="checkbox"/>	<input type="checkbox"/>	<input type="checkbox"/>	<input type="checkbox"/>	<input type="checkbox"/>	<input type="checkbox"/>	<input type="checkbox"/>	<input type="checkbox"/>	<input type="checkbox"/>	<input type="checkbox"/>	<input type="checkbox"/>	<input type="checkbox"/>
								<input type="checkbox"/>	F9		
								<input type="checkbox"/>	F10		
								<input type="checkbox"/>	F11		
								<input type="checkbox"/>	F12		
								<input type="checkbox"/>	F13		
								<input type="checkbox"/>	F14		
								<input type="checkbox"/>	F15		

Tabel:
Indstilling DIP-
kobler-elementet på
printkortet

6.3.4 Forklaring af visningerne på displayet

Beskrivelse af displaymeldinger:

Visning på displayet	Beskrivelse
----------------------	-------------

Ingen visning	Der er ingen netspænding
---	Udstyr driftsklar
A00	Underspænding
A01	Overspænding
A02	Den maksimale driftstid er overskredet - Styringen har ikke slukket i 20 min. (sensor defekt/forkert indstillet)
A03	Børster blokeret gentagne gange efter hinanden
A05	Høj temperatur i styringskassen (> 60 °C)
A06	Lav temperatur i styringskassen (< -30 °C)
A08	Overophedning motor

7. Fejlbeskrivelse og -løsning

Før reparationsarbejder og især før overdragelse af reparationen til en tredjepart, skal producenten kontaktes til registrering af reparationen med et servicenummer. Især vil ingen udgifter blive dækket, hvis der gennemføres reparationer uden rådslagning med producenten og uden servicenummer!

I det følgende listet nogle funktionsfejl, som kan opstå på grund af slitage, defekter ved udstyret, især krævende omgivelsesbetingelser, fejlbetjening eller manglende vedligeholdelse. Metoder til at finde og afhjælpe problemerne beskrives:



Fare!

- Åbning af styringen og vedligeholdelsesarbejde på hele maskinen må kun ved trukket netstik!
- Arbejder på styringen, sensorprintkortet, motoren og elektriske ledninger må kun udføres af en kvalificeret elektriker.
- Ved fejl skal strømstikket først trækkes ud. Afhjælpning af fejl må kun foretages af autoriseret personale.

Fejl	Årsag	Afhjælpning
Display uden visning	Stikdåsen er ikke spændingsførende.	• Er sikringen i underfordelingen intakt?
	Sikring 6, 3 A (Ill. 8; pos. 3+4) på printkortet er sprunget eller har løsnet sig fra holderen.	• Frakobl styringen fra lysnettet, og sikr den mod genindkobling. • Kontrollér, at sikringerne sidder godt fast. Udskift defekte sikringer. (Ill. 8 – Pos. 3+4) • Hvis der ikke vises noget på displayet efter udskiftning af sikringerne, er hovedprintkortet defekt.
	Sikringer udløser efter betjening af udstyret. ->Kortslutning motor eller brud på motorkablet	• Bed en elektriker om at kontrollere motoren og motorkablet
	Hovedprintkortet i styringen er defekt.	• Udskift hovedprintkortet.
Visning display: A00 – Underspænding Børsten roterer ikke og på displayet vises alarmen "A00".	Netspændingen er for lav.	• Bed en kvalificeret elektriker om at kontrollere lysnettet. • Kontrollér, om netspændingen er over 200 V.
Visning display: A01 – Overspænding Børsten roterer ikke og på displayet vises alarmen "A01" kortvarigt.	Netspændingen er for høj.	• Sørg for at sikre dig, at der ikke forsynes andre, store forbrugere i den samme strømkreds/sikring. • Bed en kvalificeret elektriker om at måle netspændingsspidserne. • > 260 V, søg efter årsagerne til spidserne, og afhjælp dem.

Fejl	Årsag	Afhjælpning
<p>Visning display: A02 - Maksimal driftstid overskredet</p> <p>Styringen har ikke slukket i 20 min. (sensor defekt/forkert indstillet)</p>	<p>Motoren drejer kontinuerligt i 20 minutter (med korte pauser mellem arbejdscyklusserne). Derefter vises alarmen "A02" på displayet.</p>	<ul style="list-style-type: none"> • Kontrollér den induktive sensors indstilling. LED-lampen på sensoren bagside skal lyse i hvileposition. Om nødvendigt skal sensoren eller kamafbryderen indstilles, maskinen genstartes.
	<p>Hovedprintkortet i styringen er defekt.</p>	<ul style="list-style-type: none"> • Udskift hovedprintkortet.
	<p>Der er brud på motorkablet.</p>	<ul style="list-style-type: none"> • Er alle motorkablets årer strømførende? • Er den udvendige isolering intakt? • Udskift motorkablet ved skader.
<p>Visning display: A03 – Børster blokeret gentagne gange efter hinanden</p> <p>Udstyret vender rotationsretningen flere gange efter hinanden og standser derefter.</p>	<p>Motoren bremses eller blokeres mekanisk af fremmedlegemer.</p>	<ul style="list-style-type: none"> • Fjern fremmedlegemerne.
	<p>Hovedprintkortet i styringen er defekt.</p>	<ul style="list-style-type: none"> • Udskift hovedprintkortet.
	<p>Drevet er defekt eller indeholder bremsende, mekaniske dele. (f.eks. brud på tandhjul som følge af oliemangel)</p>	<ul style="list-style-type: none"> • Kontakt producenten. • Udskift motoren og gearkassen.
	<p>Kondensatoren er defekt.</p> <p>Der er brud på motorkablet.</p>	<ul style="list-style-type: none"> • Bed en elektriker om at kontrollere og eventuelt udskifte kondensatoren. • Er alle motorkablets årer strømførende? • Er den udvendige isolering intakt? • Udskift motorkablet ved skader.
<p>Visning display: A05 – Overophedning af printkortet i styringen (> 60 °C)</p>	<p>Styringen er udsat for direkte sol.</p>	<ul style="list-style-type: none"> • Beskyt styringen mod direkte sol.
	<p>Der er brud på motorkablet.</p>	<ul style="list-style-type: none"> • Er alle motorkablets årer strømførende? • Er den udvendige isolering intakt? • Udskift motorkablet ved skader.
	<p>Kondensatoren er defekt.</p>	<ul style="list-style-type: none"> • Bed en elektriker om at kontrollere og eventuelt udskifte kondensatoren.
<p>Visning display: A06 – Lav temperatur printkortet i styringen (< -30 °C)</p>	<p>Lav temperatur på printkortet i styringen.</p>	<ul style="list-style-type: none"> • Tag udstyret ud af drift, og tænd det igen, når udetemperaturen stiger igen.
<p>Visning display: A08 – Motortemperaturafbryder udløst</p>	<p>Motortemperaturafbryderen er udløst. (Forefindes ikke på alle typer!)</p>	<ul style="list-style-type: none"> • Frakobl udstyret fra lysnettet, lad det køle af, og genstart det. • Kontrollér, at broen eller stikket på hovedprintkortet sidder godt fast. (Fig. 8)
<p>Visning display: - - - Styringen er driftsklar</p> <p>Udstyret starter ikke børstecyklussen.</p>	<p>Sensorprintkortet er defekt.</p>	<ul style="list-style-type: none"> • Kontrollér den induktive sensor (Fig. 10). • Lyser LED-lampen på sensorens bagside i hvileposition? • Hvis LED-lampen slukkes på sensorens bagside, når børsteslæden løftes: <ul style="list-style-type: none"> • Kontrollér motorkablet, og udskift det i givet fald • Kontrollér motoren
	<p>Der er brud på motorkablet.</p>	<ul style="list-style-type: none"> • Er alle motorkablets årer strømførende? • Er den udvendige isolering intakt? • Udskift motorkablet ved skader.
	<p>Motoren er defekt.</p>	<ul style="list-style-type: none"> • Bed en elektriker om at kontrollere motoren
<p>Børsten vender ikke rotationsretningen om, når den er belastet.</p>	<p>Indstillingen for børstemodstanden er ikke korrekt.</p>	<ul style="list-style-type: none"> • Indstille frakoblingsmodstanden, se afsnit 6. • Hvis udstyret ikke slukker ved nogen af indstillingerne ved passende belastning, så er hovedprintkortet defekt.
	<p>Hovedprintkort defekt.</p>	<ul style="list-style-type: none"> • Udskift hovedprintkortet.

Fejl	Årsag	Afhjælpning
Mekanisk defekt	Børsteslæden kører ikke korrekt op og ned.	<ul style="list-style-type: none"> • Fremmedlegemer i føringerne. <ul style="list-style-type: none"> • Fjern fremmedlegemerne. • Dele i føringen er slidte eller defekte. <ul style="list-style-type: none"> • Udskift defekte og slidte dele. • Sideslørret mellem slæde og ramme er for stort. <ul style="list-style-type: none"> • Læg en blikplade 0,5 mm (Art. 18810-23 - Pos. 2.18) under de nedre plastglideføringer (Fig. 14, Pos. 2.17) → mindre slør • Udskift glideføringerne. • Rammen har flyttet sig. <ul style="list-style-type: none"> • Kontrollér, om vægfladen er jævn (vægmontering). • Kontrollér, om rammen har flyttet sig ved for stram fastskruining (pillemontering)
	Drevet drejer, men ikke en eller begge børster.	<ul style="list-style-type: none"> • Børstens medbringer er revet af på indersiden. • Erstat børsten med en ny børste.

8. Regelmæssig service og rengøring

Udstyret må udelukkende anvendes i upåklagelig tilstand!
Stands udstyret omgående, når der konstateres en skade eller en fejlfunktion!



- Åbning af styringen og vedligeholdelsesarbejde på hele maskinen må kun ved trukket netstik!
- Udstyret skal under montering, reparation og service sikres mod at falde på gulvet eller vælte - livsfare!
 - Læg holderemme gennem slæden, og sørg for at sikre det med løftegrej!



- Fare for skader på personer, dyr og materiel!
- Service- og rengøringsarbejde må kun udføres af uddannet personale.
 - Sørg for, at alle sikkerhedsanvisninger og oplysninger om fare ved/på udstyret altid er fuldtallige og i læselig tilstand.

8.1 Oversigt vedligeholdelsesskema

8.2 Sikkerhedsteknisk, visuel kontrol mekanisk + elektrisk

- Daglig kontrol af udstyret for skader, der kan konstateres udvendigt, og generel funktionsdygtighed.
- Kontrol af de elektriske ledningers og styringens tilstand. (Bidmærker, skuresteder, løse forbindelser osv.)

Komponent	Rengøring	Smøring	Inspektion	Hypighed
Sikkerhedsteknisk, visuel kontrol, mekanisk + elektrisk			x	dagligt
Gearkasse			x	ugentligt
Forskrutninger			x	ugentligt
Bevægelige dele (glidelejer, gummibuffere)		x	x	ugentligt
Børster	x		x	ugentligt
Samlet apparat	x			hvert kvartal
Elektrisk driftssikkerhedskontrol			x	halvårligt

8.3 Drev

Drevet er fra fabrikkens side fyldt med gearolien Shell Tivela S320. Ved oliemangel må kun denne olietype fyldes på. Kontrollér, om der siver olie ud af drevets tætninger.

8.4 Skrueforbindelser

Kontrollér ugentligt, at alle skrueforbindelser sidder godt fast, især fastgørelsen af udstyret på væggen. Stram i givet fald skrueforbindelserne.

8.5 Bevægelige dele

Ruller (Fig. 14; Pos 2.10), gummibuffere (Fig. 14; Pos 2.12; + Fig. 13; Pos. 1.8), kunststofglideføring forneden (Fig. 14; Pos 2.17) og foroven (Fig. 9; Pos 2) Disse dele skal efterses regelmæssigt og udskiftes, hvis de er for slidte. Smør kunststofglideføringerne på de markerede steder. Disse dele skal efterses regelmæssigt og udskiftes, hvis de er for slidte.

Ved udskiftning af nogle føringsdele skal hele slæden tages ud af væggrammen!

8.6 Børster

Børsterne (Fig. 12 - Pos. 7+ Pos. 8) skal udskiftes, når de er slidte og kun giver en utilstrækkelig rengøring af dyrene.

8.6.1 Udskiftning af børster

Lodret børste

1. Løsn skruer M10 (Fig. 12 - Pos 8) nederst på slæden
2. Træk dækpladen (Fig. 12 - Pos 4) af, løsn låseringen (Pos 43)
3. Træk børsten (Fig. 12- Pos 8) af, og erstat den med en ny børste
4. Montering af dele i omvendt rækkefølge. Sikr M10-skruen (Fig. 12 - Pos 8) med gevindlim.

Vandret børste

1. Løsn M10-skruen (Fig. 12 - Pos 9) på børsten, og afmonter klempladen (Fig. 12 - Pos. 29)
2. Træk børsten (Fig. 12 - Pos. 7) af, og erstat den med en ny børste
3. Montering af dele i omvendt rækkefølge. Sikr M10-skruen (Fig. 12 - Pos. 9) med gevindlim.

8.6.2 Rengøring af børsten

Den anbefales at rengøre børsteelement hver 6. uge med et egnet desinfektionsmiddel.

(For eksempel #299698 desinfektionsmidlet INTERKOKASK® fra Albert Kerbl GmbH)

8.7 Hele udstyret

Hele udstyret skal rengøres jævnligt.

Obs!

- Drev, motor og elektriske komponenter må ikke rengøres med en vandstråle.
- Styringen må kun rengøres med en fugtig svamp/klud!

8.8 Bortskaffelse

Følg de lokale forskrifter om bortskaffelse! Alle udstyrets dele, hjælpe- og brændstoffer skal bortskaffes rensorteret. Ret henvendelse til den pågældende myndighed ved spørgsmål om afleveringsmuligheder og afleveringsmængder.

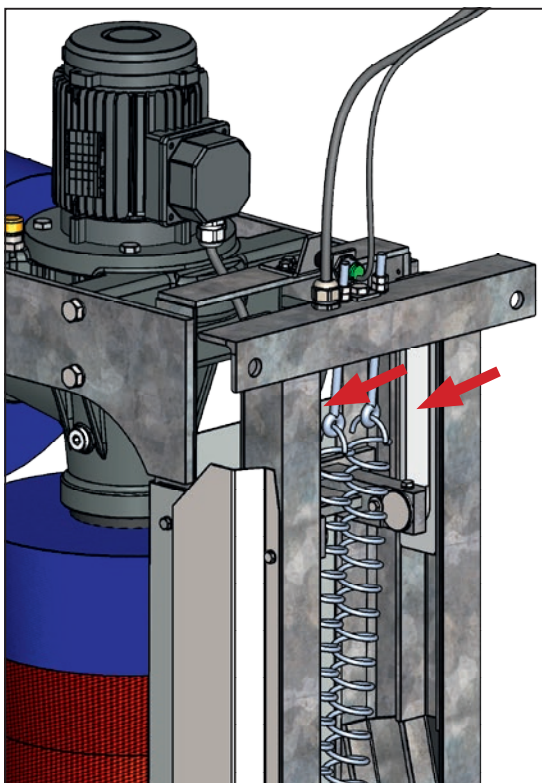


Fig. 11 - position glideføringer

9. Garanti

Producenten giver følgende usestvændige garantierklæring for produktet:

9.1 Produktets anvendelsesområde

Garantien gælder kun for produkter, der anvendes korrekt.

9.2 Garantitid

Garantitiden er to år og starter med overførsel af risiko for produktet til køberen, som tager udstyret i brug første gang i overensstemmelse med det tilsigtede formål.

Som garantitilfælde er kun de mangler gyldige, der gøres gældende over for producenten inden for garantifristen i form af tekst, dvs. skriftligt, pr. fax eller mail. Mangler, der påvises efter udløb af garantiperioden, kan ikke godkendes.

9.3 Garantiindhold

Vores garanti er en usestvændig forlængelse af det lovmæssige ansvar for reklamation over mangler. Vi står også inde for alle mangler, der optræder efter risikoovergangen, dog inden for garantiperioden, som anmeldes til os inden for denne frist.

9.4 Dækning i garantitilfælde

Garantiens dækning omfatter udelukkende materialeomkostninger for reservedele, der skal erstattes, eller fejlbehæftede dele. Ikke omfattet af garantien er frem for alt arbejds- eller lønomkostninger til udskiftning/reparation af mangelfulde dele eller materiale og ydelser i sammenhæng med regelmæssige serviceeftersyn såvel som transportomkostninger i forbindelse med reparationen. Især vil ingen udgifter blive dækket, hvis der gennemføres reparationer uden rådslagning med producenten.

9.5 Begrænsninger

Mangler, der skyldes uagtsom eller forsætlig beskadigelse af produktet, ukorrekt brug, usagkyndig betjening og/eller usagkyndig tilslutning eller overbelastning af produktet, er principielt ikke omfattet af garantien. Denne garanti gælder ikke for produktets sliddele, som for eksempel børster, pakninger, glideskinner, ruller, gummibuffer, fjedre osv.

9.6 Garantiens ophør

Garantien ophører uafhængigt af den ovennævnte garantivarighed, hvis brugeren ikke udfører eller foranlediger udførelse af det foreskrevne serviceeftersyn rettidigt og korrekt, eller hvis nedslidte sliddele ikke udskiftes rettidigt, eller produktet trods synlige mangler og/eller skader fortsat anvendes uden reparation. Garantien ophører ligeledes, hvis det ikke er autoriseret fagpersonale, der åbner, reparerer eller foretager tekniske ændringer på produktet.

9.7 Ansvarsfraskrivelse

Erstatningsansvaret for skader er begrænset i tilfælde af grov uagtsomhed og/eller forsætlighed. Ansvarsbegrænsningen gælder ikke for skader på liv og lemmer samt helbredet af mennesker.

9.8 Generel garanti

Købers lovmæssige garantirettigheder berøres ikke af denne garanti.

9.9 Generelle garantibetingelser

Albert Kerbl GmbH's generelle garantibetingelser finder du på www.kerbl.com/guarantee.

10. EU-overensstemmelseserklæring

EU-overensstemmelseserklæring i EU-direktivernes betydning

- 2006/42/EU - maskindirektiv
- 2014/30/EU EMC-direktiv
- 2011/65/EU RoHS-direktiv

Hermed erklærer vi, Albert Kerbl GmbH Felizenzell 9 84428 Buchbach, Germany, at nedenstående produkter, maskiner eller udstyr i deres udformning og konstruktion, samt i den af os solgte model er i overensstemmelse med de grundlæggende sikkerheds- og sundhedskrav i de nævnte EU-direktiver. Ved en ændring af produkterne, maskinerne eller udstyret, som ikke er afstemt med os, mister denne erklæring sin gyldighed.

Produkt, maskine eller udstyr: Kvægbørste HAPPYCOW Duo
Artikelnummer: 18820, 18810, 18820-E, 18810-E

Følgende harmoniserede standarder i relation til direktiverne blev anvendt:


- EN ISO 12100:2010
- DIN ISO/TR 14121-2:2012
- EN ISO 13849-1:2015
- EN 60204-1:2018
- DIN EN 61000-6-1:2007
- DIN EN 61000-6-3:2007+A1:2011

Følgende nationale standarder, direktiver og andre specifikationer blev anvendt:

-

Fuldmægtig for den tekniske dokumentation i overensstemmelse med direktivet 2006/42/EU:
Stefan Reinthaler, Albert Kerbl GmbH, Felizenzell 9, 84428 Buchbach, Germany

Felizenzell, den 10-06-2021
Sted og dato for udstedelsen



Albert Kerbl
Ledende partner

11. Appendiks

11.1 Forkortelser

Begreb	Forklaring
Ø	Angivelse af diameter

Enheder	
°	Grad (vinkelangivelse)
°C	Grader celsius
s	Sekund
min	Minut
„ (in)	Tomme / inch (= 25,4 mm)
mm	Millimeter
cm	Centimeter
m	Meter
mm ²	Kvadratmillimeter
mm ³	Kubikmillimeter
g	Gram
kg	Kilogramm
kPa	Kilopascal
kW	Kilowatt
A	Ampere (strømstyrke)
V	Volt (spænding)
Ω	Ohm (modstand)

(FI) Sisällysluettelo

1. Aluksi	141
1.1 Tietoja tästä käyttöohjeesta	141
1.2 Tästä käyttöohjeesta	141
1.3 Turvaohjeet	141
1.3.1 Käyttöohjeessa esitellyt turvaohjeet	141
1.3.2 Ohjausyksikköön ja laitteeseen merkityt turvaohjeet	141
1.4 Valmistaja	142
2. Turvallisuus	142
2.1 Yleistä	142
2.2 Yleiset turvaohjeet ja varoitukset	142
3. Muut riskit ja ennakoitavissa oleva virheellinen käyttö	143
4. Laitteen esittely	144
4.1 Selostus laitteesta	144
4.2 Toimitussisältö	144
4.3 Määräystenmukainen käyttö	144
4.4 Tekniset tiedot	144
4.5 Rakenteen muutokset ja omavaltaiset asennukset	144
5. Asentaminen ja käyttöönotto	145
5.1 Toimitussisältö	145
5.2 Tarkastus ennen käyttöönottoa	145
5.3 Asentaminen	145
5.3.1 Asennuskorkeus	146
5.3.2 Asennusvaiheet	146
5.4 Sähköliitäntä	147
6. Käyttö	147
6.1 Käynnistäminen	147
6.2 Toiminta	148
6.3 Näyttö ja elektroniikka	148
6.3.1 Harjausvastuksen valvonta	149
6.3.2 Jaksoajan säätäminen	150
6.3.3 Vaihtokytkinten asetus	150
6.4.3 Näyttöjen selite	151
7. Vian kuvaus ja korjaaminen	151
8. Säännöllinen huolto ja puhdistus	153
8.1 Huoltokaavio	153
8.2 Mekaniikan ja sähkökomponenttien turvatekninen tarkastus silmämääräisesti	153
8.3 Vaihte	153
8.4 Ruuviliitokset	154
8.5 Liikkuvat osat	154
8.6 Harja	154
8.6.1 Harjan vaihtaminen	154
8.6.2 Harjan puhdistaminen	154
8.7 Koko laite	154
8.8 Käytöstä poistaminen	154
9. Takuu	155
9.1 Tuotteen käyttöalue	155
9.2 Takuuaika	155
9.3 Takuun sisältö	155
9.4 Suoritusten laajuus takuutapauksessa	155
9.5 Rajoitukset	155
9.6 Takuun raukeaminen	155
9.7 Vastuuvapauslauseke	155
9.8 Yleinen takuu	155
9.9 Yleiset takuehdot	155
10. EU-vaatimustenmukaisuusvakuutus	156
11. Liite	156
11.1 Lyhenteet	156
Varaosat	191
Kuva 13 - 17	

(FI) Lue käyttöohje ennen laitteen asentamista ja ennen laitteen ensimmäistä käyttöönottoa. Noudata ohjeita! Säilytä käyttöohje myöhempää tarvetta varten!

1. Aluksi

1.1 Tietoja tästä käyttöohjeesta

Pidätämme oikeuden käyttöohjeen tietojen ja kuvien muutoksiin tekniseen jatkokehittämiseen vedoten.

Uusintapainokset, käännökset ja kopiot, myös osittaiset ja missä tahansa muodossa, edellyttävät valmistajan kirjallista suostumusta.

Tässä käyttöohjeessa käytetyt lyhenteet, yksiköt, tekniset termit, erikoismerkit ja toimialan tavanomainen terminologia on selitetty kohdassa Liite.

Tämä käyttöohje on toimitussisällön olennainen osa.

- Pidä käyttöohje laitteen lähellä. Myydessäsi laitteen anna käyttöohje mukaan.
- Tätä käyttöohjetta ei erikseen päivitetä. Pyydettyäessä saat uusimman version jälleenmyyjältä tai suoraan valmistajalta.
- Käyttöohjeen rakenne on modulaarinen ja liittyy vain tähän nimettyyn tuotteeseen.
- Tässä käyttöohjeessa selostetaan laitteen toimintatapa, käyttö ja huolto.

Turvaohjeiden tarkoituksena on auttaa välttämään henkilövahingot sekä eläimen ja laitteen vahingoittuminen. Kaikkien käyttäjien on luettava nämä turvaohjeet sekä noudatettava niitä. Valmistaja ei vastaa vahingoista eikä toimintahäiriöistä, jotka aiheutuvat käyttöohjeen noudattamatta jättämisestä!

1.2 Tästä käyttöohjeesta

Dokumenttinro: 27205

Versio/tarkistettu: 1.0

Laadittu: 14.7.2021

Muutettu viimeksi: 14.7.2021

Alkuperäiskäyttöohjeen kieli: saksa

1.3 Turvaohjeet

1.3.1 Käyttöohjeessa esitellyt turvaohjeet



Vaara!

Välittömästi uhkaava vaara, josta seuraa vakavia vammoja tai kuolema.



Varo!

Laitteen virheellinen käyttö aiheuttaa tapaturmavaaran, eläinten vammautumisvaaran ja esinevahinkojen vaaran!

Huomio!

Mahdollisesti vaarallinen tilanne. Saattaa vaurioittaa laitetta tai jotakin lähiympäristön esinettä.



Ohje

Tällä kuvakkeella merkityssä kohdassa on tietoja, jotka auttavat ymmärtämään työvaiheita paremmin.

1.3.2 Ohjausyksikköön ja laitteeseen merkityt turvaohjeet



Varoitus sähköjännitteestä!



Irrota verkkopistoke!

Irrota verkkopistoke pistorasiasta ennen kuin avaat ohjausyksikön kotelon tai huollat laitetta!



Noudata käyttöohjeen ohjeita!

Lue käyttöohje ennen laitteen asentamista ja työskentelyn aloittamista ja/tai laitteen käyttöä.



Huolehdi riittävästä etäisyydestä!

Älä mene laitteen toiminta-alueelle ennen kuin olet irrottanut pistokkeen pistorasiasta.

1.4 Valmistaja

Albert Kerbl GmbH
Felizenzell 9
D-84428 Buchbach
Puh. +49 (0)8086 933 100
Fax +49 (0)8086 933 500
S-posti info@kerbl.com
Internet www.kerbl.de

Yhteystiedot Ison-Britannian ja Pohjois-Irlannin yhdistynyttä kuningaskuntaa varten:

Kerbl UK Limited
8 Lands End Way
Oakham, Rutland
LE15 6RF UK
Puh. +44 (0)1572 722558
Faksi +44 (0)1572 757614
S-posti enquiries@kerbl.co.uk
Internet www.kerbl.co.uk

2. Turvallisuus

2.1 Yleistä

- Lue seuraavat ohjeet huolellisesti ennen laitteen asentamista ja käyttöä.
- Kaikkien henkilöiden, joiden tehtävänä on laitteen haltijan yrityksessä laitteen käyttöönotto, käyttö, huolto ja korjaaminen, tulee olla lukenut käyttöohje, erityisesti sen turvallisuutta käsittelevä luku. Luettu on myös sisäistettävä.
- Suosittelemme laitetta käyttävän yrityksen laatimaan sisäiset ohjeet työntekijöidensä ammatilliset pätevyudet huomioiden sekä vaatimaan työn-tekijöiltään kirjallisen vahvistuksen ohjeiden ja käyttöohjeen vastaanottamisesta tai osallistumisesta työnopastukseen.
- Laitetta saa käyttää, huoltaa ja kunnostaa vain koulutettu ja valtuutettu henkilöstö.
- Laitteen käyttöä, huoltoa ja korjauksia koskevat vastualueet on määriteltävä selvästi ja niitä on myös noudatettava, jotta turvallisuuden suhteen ei jää mitään epäselvää. Kaikissa käyttöönottoon, huoltoon, tarkastuksiin ja korjauksiin liittyvissä töissä tulee noudattaa käyttöohjeen ohjeita ja määräyksiä.
- Valmistaja ei vastaa käyttöohjeen yksittäisten kohtien noudattamatta jättämisestä aiheutuneista henkilö- ja esinevahingoista.

2.2 Yleiset turvaohjeet ja varoitukset



Vaara!

Välittömästi uhkaava vaara, josta seuraa vakavia vammoja tai kuolema.

- Irrota verkkopistoke pistorasiasta ennen kuin avaat ohjausyksikön kotelon tai huollat laitetta!
- Ohjausyksikköön, moottoriin ja sähköjohtoihin liittyviä töitä saa suorittaa ja niiden asetuksia määrittää vain pätevä sähköasentaja.
- Häiriön sattuessa vedä ensin verkkopistoke pistorasiasta. Häiriöt saa korjata vain valtuutettu henkilö.
- Liitä laite vain 230 V maadoitettuun pistorasiaan. Pistorasia tulee olla suojattu B16 A LS-kytkimellä. Lisäksi järjestelmässä tulee olla oma 30 mA vikavirtasuojakytkin. FI-/LS-yhdistelmäkytkin vastaavalla laukaisukäyrällä on myös mahdollinen.
- Vikavirtasuojakytkimen tulisi suojata vain tälle laitteelle virtaa syöttävää virtapiiriä.
- Pistokkeen saa liittää pistorasiaan vasta, kun laite täydellisesti asennettu ja seinään kiinnitetty.
- Älä käytä laitteen liittämiseen jatkoakaapelia.
- Ennen käyttöönottoa laite tulee liittää navetan potentiaalintasausjärjestelmään.
- Testaa vikavirtasuojakytkimen ja toimintonäppäimen toiminta säännöllisesti.
- Pysy etäällä käynnissä olevasta laitteesta ja myös silloin, jos laitteen virtapistoke on pistorasiassa!
- Laitteen putoaminen tai kaatuminen asennuksen, korjauksen ja huollon aikana on estettävä – hengenvaaralla!
 - Johda nostoliinat luistin läpi ja varmista kokonaisuus nostolaitteella!
- Älä koske suojalevyjen taakse korjaus- yms. töiden aikana. Loukkaantumiskaava!
- Älä mene laitteen työskentelyalueelle, ennen kuin olet irrotanut pistokkeen pistorasiasta.
- Älä mene laitteen lähelle vaatteet avoimna äläkä pitkät hiukset auki. Loukkaantumiskaava!
- Älä koske pyörivään harjaan äläkä yritä pysäyttää sitä.



Huomio!

Laitteen virheellinen käyttö aiheuttaa tapaturmavaaran, eläinten vammautumiskaavan ja esinevahinkojen vaaran!

- Lue ennen laitteen käyttöönottoa ja käyttöä tämä käyttöohje huolellisesti. Noudata ohjeita.
- Varmista, että laitteen käyttäjät osaavat käyttää laitetta.
- Pidä lapset ja liikuntarajoitteiset henkilöt etäällä laitteesta.
- Huomioi turvaohjeet ja varoitukset.
- Anna huolto- ja puhdistustyöt vain niihin tehtäviin opastettujen henkilöiden suorittavaksi.
- Käyttäjän on huolehdittava, että laitetta käsittelevät vain luvan saaneet henkilöt.
- Laitetta saa käyttää vain määräystenmukaisesti ja vain, kun se on turvateknisesti täysin kunnossa!
Laitteen käyttöturvallisuus voidaan taata vain laitetta määräystenmukaisesti käytettäessä. Valmistaja ei vastaa käyttöohjeen yksittäisten kohtien noudattamatta jättämisestä aiheutuneista henkilö- ja esinevahingoista.
- Kaikki laitteen turvallisen käytön vaarantavat työtavat on kielletty.
- Pidä laitteeseen ja laitteen viereen kiinnitetyt turvaohjeet ja varoitukset täysilukuisina ja luettavassa kunnossa.

- Käyttäjän velvollisuus on ennen laitteen käyttöönottoa tarkastaa turvallisuuden kannalta olennaiset osat, kuten turvalaitteet (suojalevyt), ja myös korjata havaitut puutteet ennen käyttöönottoa.
- Pääsääntöisesti mitään turvalaitteita ei saa purkaa eikä kytkeä pois toiminnasta.
- Jos turvalaite joudutaan poistamaan laitteen korjauksen yhteydessä, se on asennettava takaisin korjaustöiden päätyttyä.
- Ennen suojalevyjen irrottamista on asennettava M10-koon kuljetusvarmistusruuvit luistin pitämiseksi paikalleen.
- Nautojen häntäkarvojen pituus saa olla enintään 5 cm. Loukkaantumisvaara!
- Huolehdi laitetta asentaessasi, että käyttömoottorin sekä harjan ja ohjauksyksikön väliseen sähkökaapeliin ei kohdistu vetoa eikä kaapeli vaurioidu mekaanisesti!
- Asenna ohjauksyksikön kotelo laitteen yläpuolelle pois eläinten ulottuvilta!
- Suojaa moottorikotelon ja ohjauksyksikön välinen kaapeli tarvittaessa siten, että eläimet eivät voi purra kaapelia!
- Laitteessa saa käyttää vain toimitussisältöön kuuluvia ja varaosien sekä kulutusosien luetteloissa mainittuja osia.
- Vaihtokytkinten asetuksen saa tehdä vain pätevä sähköasentaja, kun asiasta on ensin sovittu Kerbl-huollon kanssa. Tätä varten laite on irrotettava jännitteensyötöstä.
- Vaihtokytkimen asetus on suunniteltu tähän laitteeseen. Vakioasetuksen muuttamisesta voi seurata loukkaantumisia. Sellaisesta asetuksesta vastaa asiakas yksin.
- Noudata tässä käyttöohjeessa annettuja huoltovälejä.
- Vaihteiston ilmausruuvi mukana, asennettava ehdottomasti ennen ensimmäistä käynnistystä (ks. kuva 1 – kohta 3)!
- Varmista etenkin pylväsasennuksen yhteydessä, ettei perusrunko kierry. (Näin saattaa käydä, jos ruuveja kiristetään liikaa.)
- Asennuksessa pyöreisiin tai nelikulmaisiin pylväisiin on käytettävä lisävarusteena saatavaa asennuskehystä (#18820-1).
- Asennuksessa rintamuureihin on käytettävä lisävarusteena saatavaa, rintamuureihin tarkoitettua asennuskehystä (#18820-2).
- Käytä vain alkuperäisvaraosia.

3. Muut riskit ja ennakoitavissa oleva virheellinen käyttö

Riski ihmisille:

- Seuraavat tilanteet heikentävät ihmisten turvallisuutta ja saattavat aiheuttaa esinevahinkoja:
- Liikkuvien osien suojalaitteiden poistaminen.
- Jos ohjauksyksikön mahdollista vikaa ei korjata heti.
- Häiriöiden korjaaminen sekä laitteen säätäminen, puhdistaminen, käyttöönotto ja huoltaminen käyttöohjeessa annetuista ohjeista poikkeavalla tavalla.
- Muiden kuin sähköasentajien sähkökomponenteille suorittamat työt.
- Laitteen käynnistäminen kiinnittämättä sitä ensin ohjeiden mukaisesti seinään tai pylväaseen (kokeilu- tai esittelytarkoituksessa).
- Laitteeseen kiinnitettyjen turvatarrojen ja varoitusten sekä käyttöohjeessa annettujen turvaohjeiden huomiotta jättäminen.
- Laitteeseen tehdyt omavaltaiset muutokset.
- Muiden kuin alkuperäisvaraosien käyttö

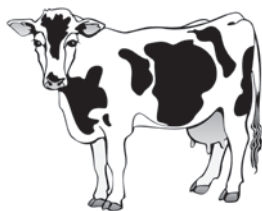
Seuraavassa luetellaan muita toimenpiteitä henkilö- ja esinevahinkojen välttämiseksi:

- Huolehdi, että laite, ohjauksyksikkö ja harja eivät vaurioidu niiden liikuttelun ja asentamisen aikana.
- Asenna laite hyvin tuulettuvaan paikkaan, jossa ei esiinny sähkömagneettista häiriötä.
- Vastuuhenkilöiden ja käyttäjien tulee olla opastettuja laitteen käyttöön ja kunnossapitoon.

Riski eläimille:

Seuraavat tilanteet heikentävät eläinten turvallisuutta.

- Eläin ei ole täysikokoinen.
- Eläin on poikkeuksellisen pienikokoista rotua.
 - Katkaisuvastus saattaa olla säädetty liian suureksi.
- Eläimellä on riimu ja/tai liian pitkä häntäkarva (maks. 5 cm).
- Eläimen karva on yli 5 cm pitkä.
- Virtaa johtavat osat (kaapeli) eivät ole riittävästi/ollenkaan suojassa puremisen varalta.



Huomio! Häntäkarvojen pituus saa olla enintään 5 cm!



4. Laitteen esittely

4.1 Selostus laitteesta

Sähkökäyttöinen karjarahja, malli: HAPPYCOW Duo

Laitte puhdistaa nautan karvaa hygieenisesti ja pienentää samalla kustannuksia perinteiseen käsin suoritettavaan puhdistukseen verrattuna.

- Tyypin 18820 ja 18820-E laitteet vastaavat voimassa olevia, ihmisiä ja esineitä koskevia EU-konedirektiivin mukaisia turvallisuusmääräyksiä, katso EU-vaatimustenmukaisuusvakuutus.
- Tyypin 18820-E laitteet vastaavat voimassa olevia, ihmisiä ja esineitä koskevia turvallisuusmääräyksiä Supply of Machinery (Safety) Regulations 2008, katso UK – Declaration of Conformity.

Siitä huolimatta laitetta käytettäessä saattaa ilmaantua vaaroja, jotka johtavat käyttäjän tai ulkopuolisen henkilön loukkaantumiseen, hengenvaaraan tai laitteen tai muun omaisuuden vahingoittumiseen.



Huomio!

Laitetta saa käyttää vain määräystenmukaisesti ja vain, kun se on turvateknisesti täysin kunnossa!

Laitteen käyttöturvallisuus voidaan taata vain laitetta määräystenmukaisesti käytettäessä. Valmistaja ei vastaa käyttöohjeen yksittäisten kohtien noudattamatta jättämisestä aiheutuneista henkilö- ja esinevahingoista.

4.2 Toimitussisältö

- Harja ja ohjausyksikkö esiasennettuina
- Vaihteiston ilmausruuvi
- Käyttöohje

4.3 Määräystenmukainen käyttö

Tätä laitetta saa käyttää vain lehmien kuivaharjaukseen kävelylohjoissa. Riimun tulee olla tiiviisti nautan kaulaa vasten ja häntäkarvat tulee pitää lyhyinä (< 5 cm). Myös turkkikarvan tulee olla lyhyempää kuin 5 cm. Laitetta saa käyttää maks. 60 eläimellä.

Tämän käyttöohjeen määräyksiä on noudatettava. Laitteen muu käyttö, esim. muihin käyttökohteisiin, katsotaan määräästenvastaiseksi. Valmistaja ei vastaa siitä johtuvista henkilö- ja/tai esinevahingoista.

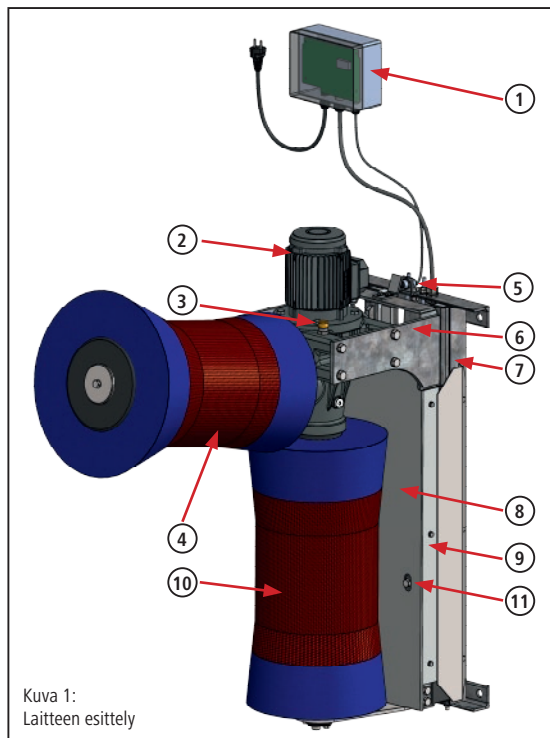
4.4 Tekniset tiedot

Tuotenumero/tyyppimerkintä:	18820, 18820-E
Jännite:	230 V / 50 Hz
Teho:	0,37 kW
Pyörimisnopeus:	60 min ⁻¹
Kotelointiluokka:	IP56
Suojausluokka:	I
Mitat:	K 1150 x L 400 x S 1050 mm
Kiinnitysreikien väli:	Kuva 3
Paino: n. 150 kg	
Harjan läpimitta:	Ø 315 mm / Ø 420 mm
Harjan pituus:	650 / 550 mm

4.5 Rakenteen muutokset ja omavaltaiset asennukset

Laitteen rakenteen muuttaminen ja omavaltaiset asennukset aiheuttavat valmistajan takuun ja vastuiden raukeamisen.

Rakennetta ja asennusta saa muuttaa vain, kun asiasta on sovittu valmistajan kanssa kirjallisesti.



Kuva 1:
Laitteen esittely

- | | |
|-------------------------------|----------------------------|
| 1. Ohjausyksikkö | 7. Kiinnityskehys |
| 2. Moottori-vaihteistoyksikkö | 8. Suojalevy, luisti |
| 3. Ilmausruuvi | 9. Suojalevy, sivulla |
| 4. Vaakaharja | 10. Pystyharja |
| 5. Anturi | 11. Kuljetusvarmistusruuvi |
| 6. Luisti | |

5. Asentaminen ja käyttöönotto



Vaara!

- Irrota verkkopistoke pistorasiasta ennen kuin avaat ohjauksyksikön kotelon tai huollat laitetta!
- Ohjauksyksikköön, moottoriin ja sähköjohtoihin liittyviä töitä saa suorittaa ja niiden asetuksia määrittää vain pätevä sähköasentaja.
- Liitä laite vain 230 V maadoitettuun pistorasiaan. Pistorasia tulee olla suojattu B16 A-LS-kytkimellä. Lisäksi järjestelmässä tulee olla oma 30 mA vikavirtasuojakytkin. FI-LS-yhdistelmäkytkin vastaavalla laukaisukäyrällä on myös mahdollinen.
- Vikavirtasuojakytkimen tulisi suojata vain tälle laitteelle virtaa syöttävää virtapiiriä.
- Liitä verkkopistoke pistorasiaan vasta, kun laite täydellisesti asennettuna ja seinään kiinnitettynä.
- Älä käytä laitteen liittämiseen jatkoakaapelia.
- Testaa vikavirtasuojakytkimen ja toimintonäppäimen toiminta säännöllisesti.
- Laitteen putoaminen tai kaatuminen asennuksen, korjauksen ja huollon aikana on estettävä – hengenvaaralla!
 - Johda nostolinat luistin läpi ja varmista kokonaisuus nostolaitteella!
- Asennuksen ja etenkin käytön aikana ei saa koskaan koskea koneen sisälle (suojalevyjen taakse).
- Molemmat M10-kuljetusvarmistusruuvit saa irrottaa vasta, kun laite on asianmukaisesti kiinnitetty seinään tai pylvääseen.
- Kuljetusvarmistusruuvit on säilytettävä myöhempiä huoltotöitä tai kuljetusta varten!



Varo!

- Huolehdi laitetta asentaessasi, että harjan ja ohjauksyksikön väliseen sähkökaapeliin ei kohdistu vetoa eikä kaapeli vaurioidu mekaanisesti!
- Asenna ohjauksyksikön kotelo laitteen yläpuolelle pois eläinten ulottuvilta!
- Suojaa moottorikotelon ja ohjauksyksikön väliin kaapeli tarvittaessa siten, että eläimet eivät voi purra kaapelia!
- Mukana tuleva vaihteiston ilmausruuvi on asennettava ehdottomasti ennen ensimmäistä käynnistystä (ks. kuva 1 – kohta 3)! Jos tätä ohjetta ei noudateta, vaarana on vaihteiston vaurioituminen.
- Varmista etenkin pylväsasennuksen yhteydessä, ettei perusrunko kierry. (Näin saattaa käydä, jos ruuveja kiristetään liikaa)
- Asennuksessa pyöreisiin tai nelikulmisiin pylväisiin on käytettävä lisävarusteena saatavaa asennuskehystä (#18820-1).
- Asennuksessa rintamuureihin on käytettävä lisävarusteena saatavaa, rintamuureihin tarkoitettua asennuskehystä (#18820-2).

5.1 Toimitussisältö

Laitte toimitetaan kuormalavalla. Laite on asennettu käyttövalmiiksi, vain vaihteiston ilmausruuvi on asianmukaisen seinään tai pylvääseen kiinnityksen jälkeen asennettava vaihteistoon ja kuljetusvarmistusruuvit irrotettava. Myös ohjauksyksikkö on valmiiksi käyttöömoottoriin ja harjaan liitettyä.

5.2 Tarkastus ennen käyttöönottoa

Tarkasta ennen laitteen käyttöönottoa osien täydellisyys, näkyvät puutteet ja mahdolliset vaaranlähteet.

Suorita tarkastus seuraavasti:

- Tarkasta laite löystyneiden ja irrallaan roikkuvien osien sekä kuljetusvaurioiden varalta.
- Tarkasta kaapelin eristys.
- Tarkasta, että kaikki suojalaitteet (suojalevyt) ovat paikoillaan ja ehjät.
- Tarkasta, onko laitteen lähellä sen moitteetonta ja turvallista käyttöä haittaavia vaaranlähteitä (vesiletkut, sään vaikutukset, riippuvat sähköjohtodot, köydet jne.).

5.3 Asentaminen

Optimaalinen sijoituspaikka ja tukeva kiinnittäminen on erittäin tärkeää, jotta tämän kovan käyttöön tuleva laite toimisi ongelmattomasti.



Varo!

Huomaa seuraavat asiat:

- Älä asenna laitetta karjasuojaan ahtaaseen paikkaan.
- Ruuhkan muodostumisen välttämiseksi älä sijoita laitetta juuri ennen lypsasemaa äläkä heti sen jälkeen.
- Älä asenna laitetta pölylle arkojen laitteiden lähelle.
- Asenna ohjauksyksikkö tasaiselle, värinättömälle alustalle, jotta sähkökomponentit eivät vaurioidu värinästä.
- Suojaa laite auringolta ja sateelta.
- Kiinnitä kiinnitysruuvit kiinteään, kestävään ja tasaiseen alustaan.
 - Tiiliseinään kiinnitettäessä suosittelemme käyttämään suurikokoista ja puristuksen kestävä kiinnitysalustaa (esim. vähintään 19 mm filmiväneri tai väh. 5 mm teräslevy).
 - Kiinnityskehysten tukipinnan on oltava tasainen, muuten kehys voi kiertyä, mikä voi johtaa laitteen vaurioitumiseen.
- Rintamuureihin sekä nelikulmisiin ja pyöreisiin pylväisiin asennettaessa on käytettävä lisävarusteena saatavaa Kerblin asennuskehystä. (18820-1 – Asennuskehys pyöreisiin ja nelikulmisiin pylväisiin; 18820-1 - Asennuskehys rintamuureihin)
- Laite on kiinnitettävä seinään kaikista kiinnityskehysten neljästä kiinnitysreistä.
- Ammattitaitoisen asentajan tulee valita kiinnitysmateriaali alustan mukaisesti.
 - Tiileen ja puuhun suositellaan läpiasennettavia kierretankoja.
 - Käytä kierrekokoa vähintään M12.

- Varmista, että ruuvi kiinnitys ei pääse löystymään itsestään. Käytä itselukittuvia muttereita ja/tai ruuviiliimaa.
- Tarkasta kiinnitys säännöllisesti. Kiristä tarvittaessa.
- Käytä laitetta asentaessasi jotakin sopivaa nostinta.
- Noudata tapaturmantorjuntamääräyksiä!



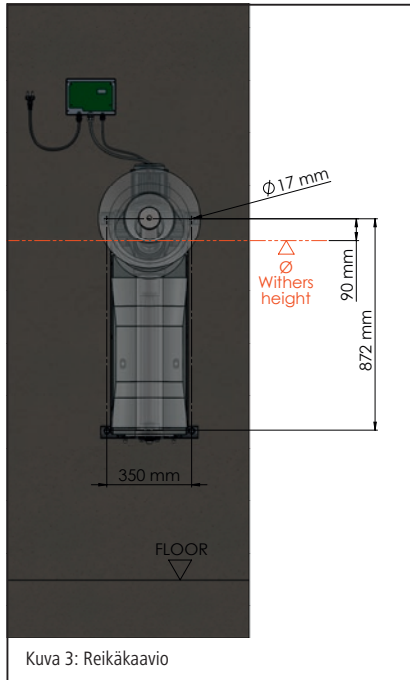
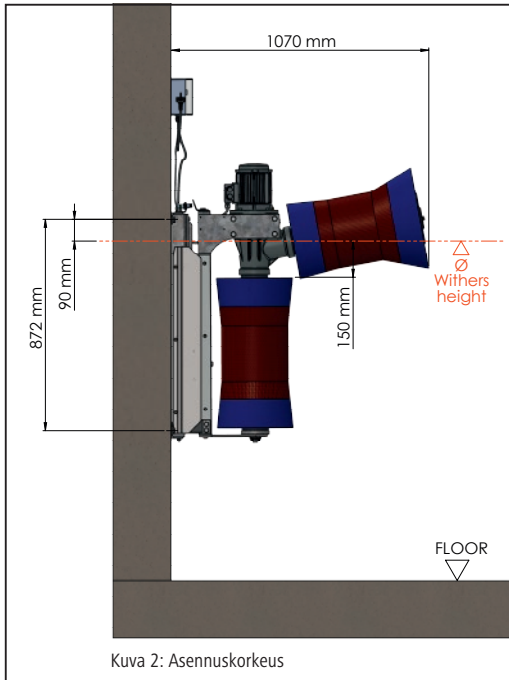
Vinkki

Kiinnitä laite tasaiseen, massiiviseen betoniseinään.

5.3.1 Asennuskorkeus

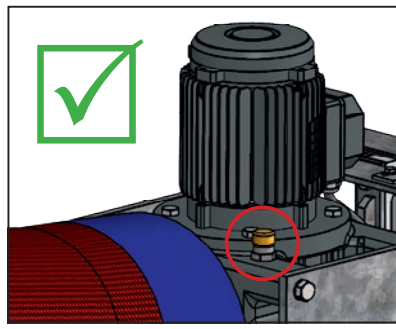
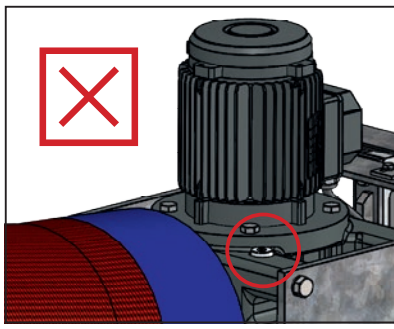
Sääda laitteen ripustuskorkeus eläinten keskimääräisen säkäkorkeuden (= Ø Withers height) mukaan. Pystyharjan yläreunan tulee olla n. 15 cm karjan keskimääräisen säkäkorkeuden alapuolella. Selvitä ripustuskorkeus ennen kiinnitysreikien poraamista!

Jos karjan säkäkorkeuksissa on suuria eroja (yli 20 cm), laite tulisi ripustaa suurikokoisempien eläinten mittojen mukaan, jotta harja ei kuluisi liian nopeasti.

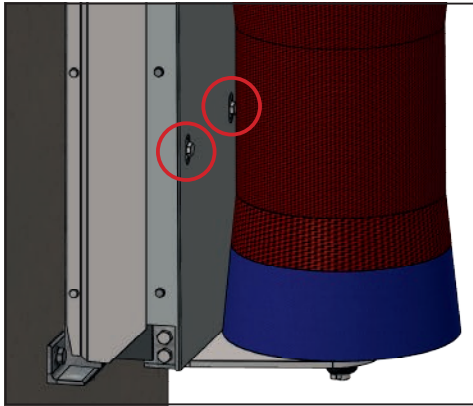


5.3.2 Asennusvaiheet

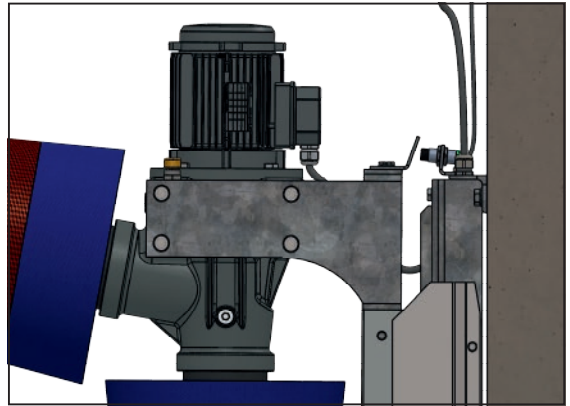
1. Selvitä asennuskorkeus (ks. kohta 5.3.1)
2. Kiinnitä laite asennuskorkeuteen.
3. Kun laite on onnistuneesti asennettu, vaihda vaihteiston sulkuruuvi mukana tulleeseen ilmausruuviin (kuvat 4.1 ja 4.2).
4. Poista kuljetusvarmistusruuvit (2 kpl) ja säilytä ne myöhempää käyttöä varten. (kuva 5)
5. Kiinnitä ohjauksikkö kiinteään ja värinättömään alustaan.
6. Asenna tarvittaessa moottorin kaapeliin puremissuoja.
7. Tarkista anturin etäisyys kytkentäkorvakkeesta (kuva 6).
8. Tarkista luistia nostamalla jousien jännitys asennuskehysten ja luistin välissä ja sääda tarvittaessa molempien jousien jännitys.



Kuva 4:
Ilmausruuvien asennus



Kuva 5: Irrota kuljetusvarmistusruuvi



Kuva 6: Johdon pituus A-B = 55 cm, anturin etäisyys 8–10 mm

5.4 Sähköliitäntä

Huomio!

Jos laite kytketään samaan sulakkeeseen yhden tai useamman sähköä paljon kuluttavan laitteen kanssa, saattaa ilmaantua toimintahäiriöitä tai elektroniikka saattaa vaurioitua!

- Liitä laite tyyppikilvessä ilmoitettuun jännitteeseen ja taajuuteen.
- Laitteen liittämistä varten on asennettava 16 A vaihtovirtapistorasiasia. Asenna se pois eläinten ulottuvilta (laitteen yläpuolelle).
- Valmistaja ei vastaa eikä mikään takuu korvaa virheellisestä sähkökytkennästä aiheutuneita vaurioita.
- Noudata paikallisia turvallisuus- ja maadoitusmääräyksiä. Kysy lisätietoja sähköasentajalta!

6. Käyttö



Varo!

- Vaihtokytkinten asetuksen saa tehdä vain pätevä sähköasentaja, kun asiasta on ensin sovittu Kerbl-huollon kanssa. Tätä varten laite on irrotettava viivalla (ks. kuva 7).
- Vaihtokytkinten asetus on suunniteltu tähän laitteeseen. Vakioasetuksen muuttamisesta voi seurata loukkaantumisia. Sellaisesta asetuksesta vastaa asiakas yksin.

6.1 Käynnistäminen

Sähkön päällekytkennän jälkeen laite on käyttövalmis n. 20 sekunnin kuluttua. Laite ilmoittaa käyttövalmiuden saavuttamisesta näyttöön tulevilla kolmella viivalla (ks. kuva 7). Ennen sitä näyttöön tulee seuraava:

- **dIP** – jota seuraa nykyinen vaihtokytkinten asetus, esim. **1.18**,
 - **APP** – jota seuraa nykyinen ohjelmistoversio, esim. **1.18**,
- (katso lisätietoja kohdasta 6.3 Näyttö ja elektroniikka).



Kuva 7

6.2 Toiminta

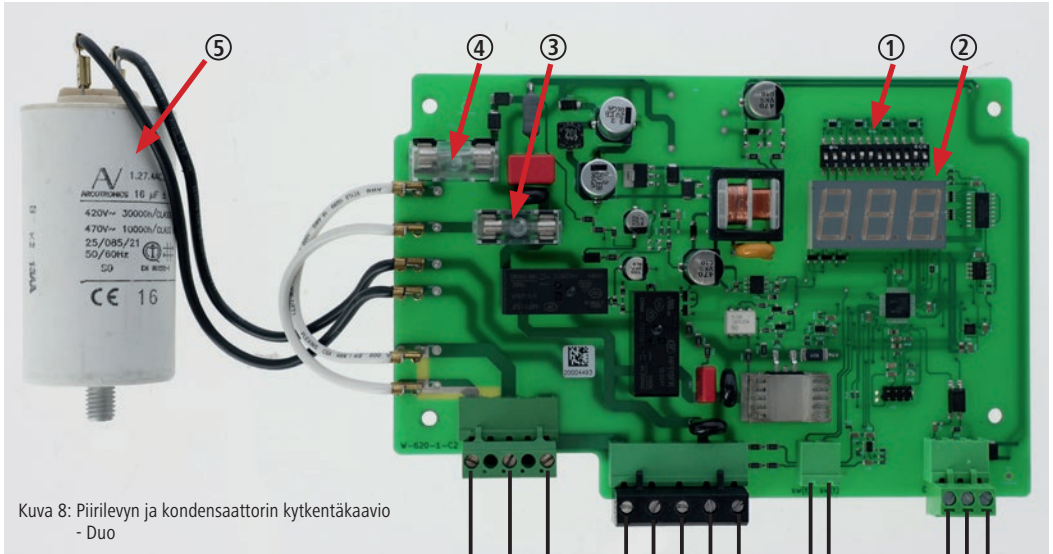
Moottori aktivoituu harjojen nostamisen myötä, induktiivinen anturi nostetaan kytkentäkorvakkeen avulla ja anturin takana oleva LED-valo sammuu. Kun harjaluisti nostetaan ja anturi menettää kosketuksen kytkentäkorvakkeeseen, harjat alkavat pyöriä ja pyörivät tietyn ajan (tehdasasetus 60 sekuntia). Jos harja on jakson päätyttyä lepoasennossa, moottori kytkeytyy pois päältä. Seuraavan käynnistyksen yhteydessä tai jos harja on jakson päätyttyä edelleen ylhäällä, moottori vaihtaa harjan pyörimissuunnan. Harja pyörii yhden jakson lisää. Pyörimissuunnan vaihdon ansiosta harjakset kuluvat tasaisesti ja vähemmän.

6.3 Näyttö ja elektronikka

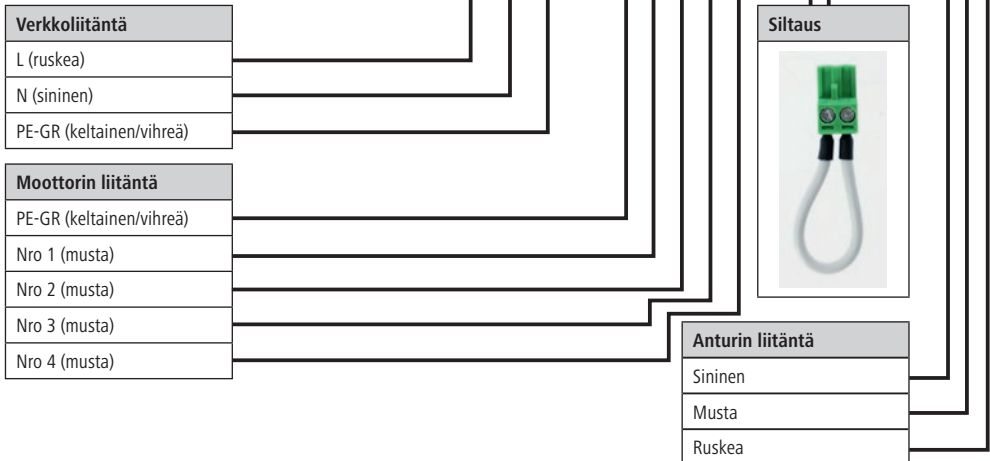
Näyttö ilmoittaa laitteen toimintatilan (häiriöt).

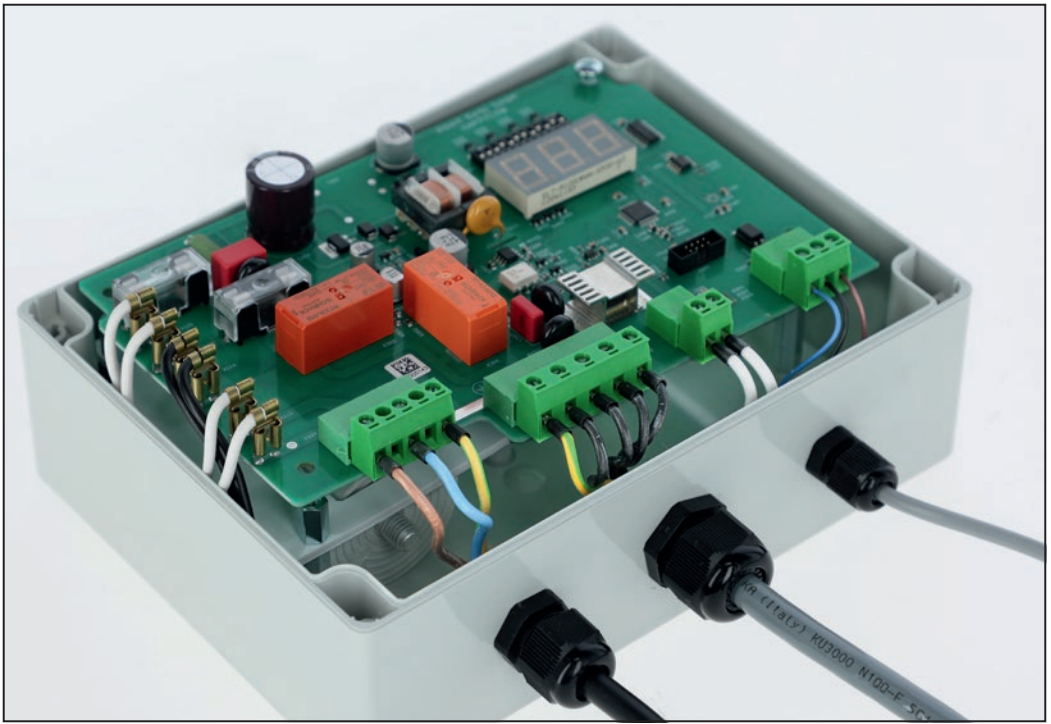
Elektronikka säätelee laitteen aktivoitumista, turvakatkaisua ja jakson pituutta.

- 1 – vaihtokytkimet
- 2 – näyttö
- 3 – sulake 6,3 A - L
- 4 – sulake 6,3 A - N
- 5 – kondensaattori

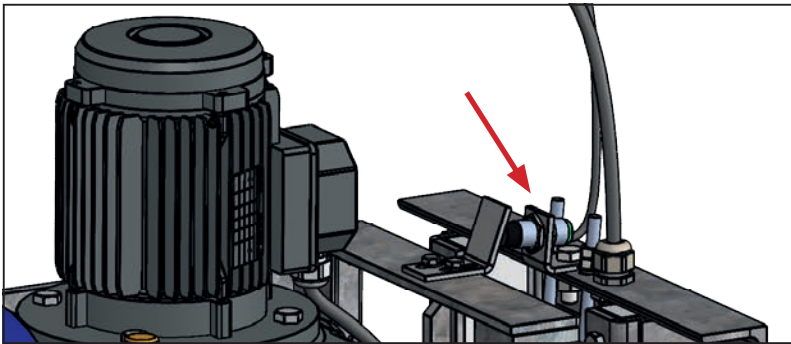


Kuva 8: Piirilevyn ja kondensaattorin kytkentäkaavio
- Duo





Kuva 9: Piirilevy ohjauksikon kotelossa (kondensaattori piirilevyn takana)



Kuva 10:
Anturin paikka

6.3.1 Harjaustavuksen valvonta

Laite valvoo moottorin kuluttamaa virtaa ja määrittelee sen perusteella karjajarjan toimintatavan. Jos käyttömoottori kuormittuu liikaa, harja pysähtyy ja pyörii sen jälkeen vastakkaiseen suuntaan. Näin voi käydä, jos eläin nojaa harjaan liian voimakkaasti, eläimet painavat toisiaan vasten tai jos häntä kelautuu harjaan.

Jos näin tapahtuu useita kertoja ilman, että laite toimii välillä oikein, laite siirtyy ensin muutamaksi minuutiksi hälytystilaan eikä käynnisty sinä aikana. Jos moottorin kuormitus ei tämän tauonkaan jälkeen ole pienempi, seuraavan kuormituksen katkaisun jälkeen annetaan häiriöilmoitus A03 eikä laite enää käynnisty.

Katkaisuvastusta voidaan säätää ohjauksikortin vaihtokytkinelementin (ks. taulukko kohdassa 6.3.2) avulla. Katkaisuvastus on pienin, kun asetus on F1, ja suurin asetuksella F15.

Vakioasetus ja siten Duo-karjajarjan optimaalinen asetus on F13.

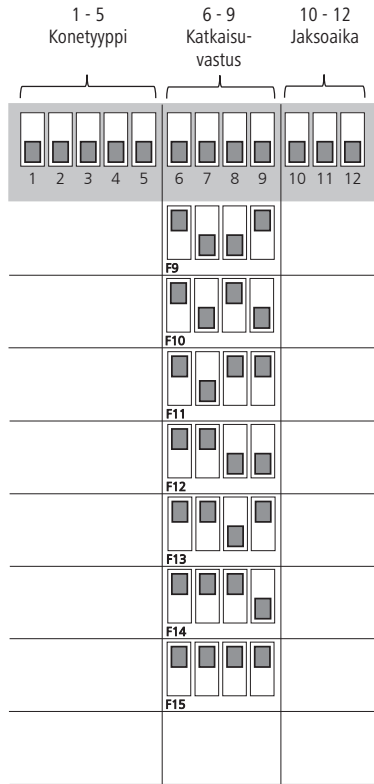
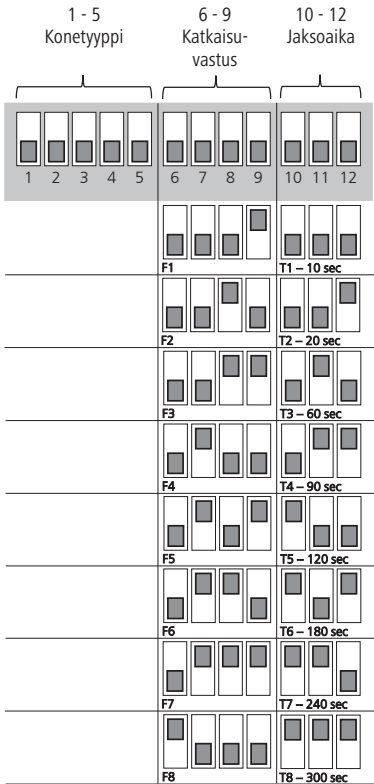
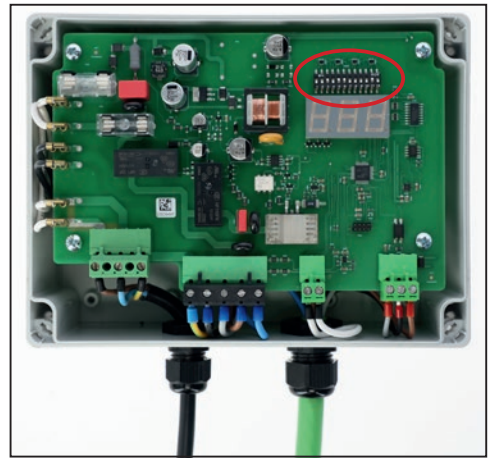
6.3.2 Jaksoajan säätäminen

Jaksoajaksi on tehtaalla asetettu 60 sekuntia. Tarvittaessa voit säätää sitä piirikortin (kuva 8 – paikka 1) vaihtokytkimillä välillä 10 - 300 s. Jaksoajan saa säätää uudelleen vain, kun siitä on ensin sovittu Kerbl-huollon kanssa. Vakioasetus ja siten Duo-karjajharjan optimaalinen asetus on T3.

6.3.3 Vaihtokytkinten asetus

Seuraavaksi tämän laitteen ohjauskortin vaihtokytkinelementin vakioasetus.

Laitteen uudelleenkäynnistämisen (jännitteensyöttöön kytkemisen) jälkeen vaihtokytkimillä tehdyt muutokset tulevat voimaan ja näkyvät hetken ajan näytössä.



Taulukko:
Piirilelyn vaihtokytkinten asetukset

6.4.3 Näyttöjen selite

Näytön ilmoitukset:

Näyttö	Selite
Ei näyttöä	Ei verkkojännitettä
---	Laitte on käyttövalmis
A00	Alijännite
A01	Ylijännite
A02	Maksimi käyntiaika ylittynyt - Ohjauksyksikkö ei ole kytkenyt pois päältä 20 minuuttiin (anturi viallinen/siirtynyt)
A03	Harja jumiutunut useita kertoja peräkkäin
A05	Ohjauksyksikön kotelon lämpötila on korkea (> 60 °C)
A06	Ohjauksyksikön kotelon lämpötila on matala (< -30 °C)
A08	Moottorin ylikuumeneminen

7. Vian kuvaus ja korjaaminen

Ennen korjaustoimien aloittamista ja etenkin ennen korjauksen antamista ulkopuolisten tehtäväksi on otettava yhteyttä valmistajaan huolto numeron antamiseksi korjaukselle. Erityisesti mitään kustannuksia ei korvata, jos korjaustyöt on suoritettu ilman ennakolta tapahtunutta yhteydenottoa valmistajaan ja ilman huolto numeroa!

Seuraavassa luetellaan joitakin toimintahäiriöitä, joita saattaa aiheutua laitteen kulumisen, laitevikojen, erityisen vaikeiden ympäristöolojen, virheellisen käytön tai puutteellisen huollon vuoksi. Tässä selostetaan vikojen löytämiseen ja korjaamiseen tarvittavat menetelmät:



Vaara!

- Irrota verkkopistoke pistorasiasta ennen kuin avaat ohjauksyksikön kotelon tai huollat laitetta!
- Ohjauksyksikköä, anturikorttia, moottoria ja sähköjohtoja koskevat työt saa suorittaa vain pätevä sähköasentaja.
- Häiriön sattuessa vedä ensin verkkopistoke pistorasiasta. Häiriöt saa korjata vain valtuutettu henkilö.

Häiriö	Syy	Toimi näin
Näytössä ei näy mitään	Pistorasiassa ei ole jännitettä.	• Onko jakokeskuksen sulake lauennut?
	Piirilevyn sulake 6, 3 A (kuva 8; paikka 3+4) palanut tai irronnut kiinnityksestään.	• Erotta ohjauksyksikkö verkosta ja estä sen tahaton uudelleen verkkoon kytkeminen. • Tarkista sulakkeiden kiinnitys. Vaihda vialliset sulakkeet. (kuva 8 – paikka 3+4) • Jos näyttöön ei tule mitään sulakkeiden vaihtamisen ja uudelleen päällekytkemisen jälkeen, on emolevy viallinen.
	Sulakkeet laukeavat laite päälle kytkettäessä. -> Oikosulku moottorissa tai moottorin sähkökaapeli poikki	• Anna sähköasentajan tarkastaa moottorin ja moottorin kaapeli
	Ohjauksyksikön piirilevy on viallinen.	• Vaihda piirilevy.
Näyttö: A00 – alijännite Harja ei pyöri. Näytössä on hälytys A00.	Verkkojännite liian pieni.	• Anna sähköasentajan tarkastaa sähköverkko. • Tarkista, onko verkkojännite yli 200 V.
Näyttö: A01 – ylijännite Harja ei pyöri. Näytössä on (vähän aikaa) hälytys A01.	Verkkojännite liian suuri.	• Varmista, ettei samaan virtapiiriin/sulakkeeseen ole kytketty muita runsaasti virtaa kuluttavia laitteita. • Anna sähköasentajan mitata verkon jännitepiikit. • > 260 V. Selvitä jännitepiikkien syyt ja korjaa ne.

Häiriö	Syy	Toimi näin
<p>Näyttö: A02 – Maksimikäyntiaika ylittynyt</p> <p>Ohjausyksikkö ei ole kytkenyt pois päältä 20 minuuttiin (anturi viallinen/siirtynyt)</p>	<p>Moottori pyörii jatkuvasti 20 minuutin ajan (pitäen lyhyitä taukoja työjaksujen välillä). Lopuksi näytölle tulee hälytys "A02".</p>	<ul style="list-style-type: none"> Tarkista induktiivisen anturin asetus. Anturin takana olevan LED-valon tulee palaa lepoasennoissa. Säädä tarvittaessa anturia tai kytkentäkorkvaketta, käynnistä kone uudelleen.
	Ohjausyksikön piirilevy on viallinen.	<ul style="list-style-type: none"> Vaihda piirilevy.
	Moottorin kaapelin johtokatkos.	<ul style="list-style-type: none"> Läpäisevätkö kaikki moottorin kaapelin johtimet? Onko eristys ehjä? Vaihda vioittunut moottorin kaapeli.
<p>Näyttö: A03 – Harja jumiutunut useita kertoja peräkkäin</p> <p>Laite vaihtaa pyörimissuuntaansa useita kertoja ja pysähtyy sitten.</p>	<p>Vieras esine jarruttaa tai estää kokonaan moottorin toiminnan mekaanisesti.</p>	<ul style="list-style-type: none"> Poista vieraat esineet.
	Ohjausyksikön piirilevy on viallinen.	<ul style="list-style-type: none"> Vaihda piirilevy.
	<p>Vaihte viallinen tai sisältää jarruttavia mekaanisia osia. (esim. öljyn puutteen vuoksi rikkoutunut hammaspyörä)</p>	<ul style="list-style-type: none"> Ota yhteys valmistajaan. Vaihda moottori ja vaihde.
	Kondensaattori viallinen.	<ul style="list-style-type: none"> Anna sähköasentajan tarkastaa ja tarvittaessa vaihtaa kondensaattori.
<p>Näyttö: A05 – Ohjausyksikön piirilevy ylikuumentunut (> 60 °C)</p>	<p>Ohjausyksikkö on asennettu suoraan auringonvaloon.</p>	<ul style="list-style-type: none"> Suojaa ohjausyksikkö auringolta.
	Moottorin kaapelin johtokatkos.	<ul style="list-style-type: none"> Läpäisevätkö kaikki moottorin kaapelin johtimet? Onko eristys ehjä? Vaihda vioittunut moottorin kaapeli.
	Kondensaattori viallinen.	<ul style="list-style-type: none"> Anna sähköasentajan tarkastaa ja tarvittaessa vaihtaa kondensaattori.
<p>Näyttö: A06 – Ohjausyksikön piirilevyn lämpötila liian alhainen (< -30 °C)</p>	Ohjausyksikön piirilevyn lämpötila liian alhainen.	<ul style="list-style-type: none"> Poista laite käytöstä. Ota se uudelleen käyttöön vasta, kun lämpötila nousee.
<p>Näyttö: A08 – Moottorin lämpötilakytkin reagoi (Sitä ei ole kaikissa mallissa!)</p>	Moottorin lämpötilakytkin on reagoi. (Sitä ei ole kaikissa mallissa!)	<ul style="list-style-type: none"> Erota laite sähköverkosta, anna jäähtyä ja käynnistä uudelleen. Tarkista, että piirilevyn siltaus tai pistoke on tukevasti paikallaan. (kuva 8)
<p>Näyttö: - - - Ohjausyksikkö käyttövalmiudessa</p> <p>Laite ei käynnistä harjausjaksoa.</p>	Anturikortti viallinen.	<ul style="list-style-type: none"> Tarkista induktiivinen anturi (kuva 10). Palaako anturin takana oleva LED-valo lepoasennoissa? Jos anturin takana oleva LED-valo sammuu, kun harjalustia nostetaan: <ul style="list-style-type: none"> Tarkasta moottorin kaapeli. Vaihda tarvittaessa Tarkasta moottori
	Moottorin kaapelin johtokatkos.	<ul style="list-style-type: none"> Läpäisevätkö kaikki moottorin kaapelin johtimet? Onko eristys ehjä? Vaihda vioittunut moottorin kaapeli.
	Moottori viallinen.	<ul style="list-style-type: none"> Anna sähköasentajan tarkastaa moottori
<p>Harja ei vaihda pyörimissuuntaansa, kun se on kuormitettuna.</p>	Harjausvakuksen säätö on väärin.	<ul style="list-style-type: none"> Säädä katkaisuvastus, ks. kohta 6. Laite ei kytkedy pois päältä kohtuullisella kuormituksella millään asetuksella, piirilevy on viallinen.
	Piirilevy viallinen.	<ul style="list-style-type: none"> Vaihda piirilevy.

Häiriö	Syy	Toimi näin
Mekaaninen vika	Harjaluisti ei kulje puhtaana ylös ja alas.	<ul style="list-style-type: none"> Vieraita esineitä ohjauksiskoissa. <ul style="list-style-type: none"> Poista vieraat esineet. Jotkin ohjauksikon osat ovat kuluneita tai viallisia. <ul style="list-style-type: none"> Vaihda vialliset ja kuluneet osat. Sivuttaisvälis luistin ja kehyksen välillä on liian suuri. <ul style="list-style-type: none"> Aseta alempien muovisten ohjauksikkojen (kuva 14, kohta 2.17) alle 0,5 mm paksu pelti (tuote 18810-23 – kohta 2.18) → välis pienentyy Vaihda ohjauksikot. Kehys taipunut. <ul style="list-style-type: none"> Tarkista, onko seinän pinta tasainen (seinäasennus). Tarkista, onko kehys vääntynyt ruuvien liiallisen kiristämisen vuoksi (pylväsasennus).
	Vaihteisto pyörii mutta toinen tai molemmat harjoista ei.	<ul style="list-style-type: none"> Harjojen sisempi vääntiö repeytyneet. Vaihda harja uuteen.

8. Säännöllinen huolto ja puhdistus

Laitetta saa käyttää vain kun se on kunnossa!

Pysäytä laite heti, jos huomaat siinä vaurion tai se toimii väärin!

Vaara!

- Irrota verkkopistoke pistorasiasta ennen kuin avaat ohjauksikon kotelon tai huollat laitetta!
- Laitteen putoaminen tai kaatuminen asennuksen, korjauksen ja huollon aikana on estettävä – hengenvaara!
 - Johda nostoliinat luistin läpi ja varmista kokonaisuus nostolaitteella!

Varo!

Henkilöiden ja eläinten vammautumiskaava ja esineiden vaurioitumisvaara!

- Anna huolto- ja puhdistustyöt vain niihin tehtäviin opastettujen henkilöiden suorittavaksi.
- Pitä laitteeseen ja laitteen viereen kiinnitetty turvaohjeet ja varoitukset täysilukuisina ja luettavassa kunnossa.

8.1 Huoltokaavio

Rakenneosia	Puhdistus	Voitelu	Tarkastus	Suoritusväli
Mekaniikan ja sähkökomponenttien turvatekninen tarkastus silmämääräisesti			x	päivittäin
Vaihteisto			x	viikoittain
Ruuviliitokset			x	viikoittain
Liikkuvat osat (liukulaakerit, kumipuskurit)		x	x	viikoittain
Harja	x		x	viikoittain
Koko laite	x			neljännesvuosittain
Sähkötekniikan käyttöturvallisuuden tarkastus			x	puolivuositain

8.2 Mekaniikan ja sähkökomponenttien turvatekninen tarkastus silmämääräisesti

- Päivittäinen tarkastus ulkoisesti havaittavien vaurioiden varalta ja laitteen käyttökunnon varmistamiseksi.
- Sähkökaapeli ja ohjauksikon kunnan tarkastaminen. (Puremajäljet, hankautumat, löystyneet liitännät jne.).

8.3 Vaihde

Vaihde on täytetty valmiiksi tehtaalla Shell Tivela S320 -vaihteistoöljyllä. Lisää vain tämäntyyppistä öljyä. Tarkista, vuotaako vaihteen tiivisteistä öljyä.

8.4 Ruuviliitokset

Tarkasta viikoittain kaikkien ruuviliitosten tiukkuus. Tarkasta erityisesti laitteen seinäkiinnitys. Kiristä ruuviliitokset tarvittaessa.

8.5 Liikkuvat osat

Rullat (kuva 14; kohta 2.10), kumipuskurit (kuva 14; kohta 2.12; + kuva 13; kohta 1.8), muoviset liukukiskot alhaalla (kuva 14; kohta 2.17) ja ylhäällä (kuva 9; kohta 2). Tarkasta nämä osat säännöllisesti. Vaihda liikaa kulunut osa. Voitele muoviset liukukiskot merkityistä kohdista. Tarkasta nämä osat säännöllisesti. Vaihda liikaa kulunut osa.

Joidenkin kiskon osien vaihtamista varten koko luisti on irrotettava seinäkehuksesta!

8.6 Harja

Vaihda harjat (kuva 12 – kohdat 7 ja 8), kun ne ovat kuluneet loppuun tai kun niiden puhdistusteho ei enää riitä.

8.6.1 Harjan vaihtaminen

Pystyharja

1. Avaa M10-ruuvit (kuva 12 – kohta 8) alhaalta luistista
2. Irrota suojalevy (kuva 12 – kohta 4), avaa varmistusrenkas (kohta 43)
3. Irrota harja (kuva 12 – kohta 8) ja vaihda tilalle uusi harja
4. Asenna osat päinvastaisessa järjestyksessä. Varmista M10-ruuvi (kuva 12 – kohta 8) kierreliimalla.

Vaakaharja

1. Avaa M10-ruuvi (kuva 12 – kohta 9) harjasta ja irrota puristuslevy (kuva 12 – kohta 29).
2. Irrota harja (kuva 12 – kohta 7) ja vaihda tilalle uusi harja
3. Asenna osat päinvastaisessa järjestyksessä. Varmista M10-ruuvi (kuva 12 – kohta 9) kierreliimalla.

8.6.2 Harjan puhdistaminen

Suosittellemme puhdistamaan harjaelementin 6 viikon välein jollakin desinfointiaineella. (Esimerkiksi Albert Kerbl GmbH:n desinfointiaine INTERKOKASK® #299698)

8.7 Koko laite

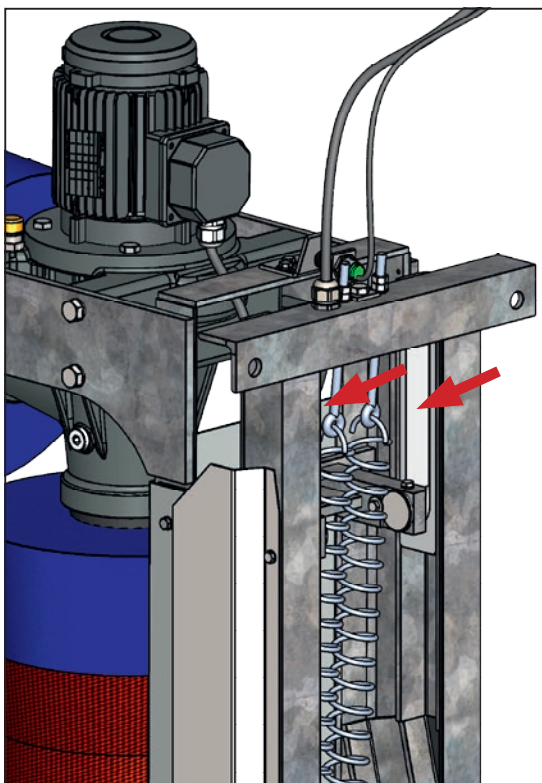
Koko laite on puhdistettava säännöllisesti.

Huomio!

- Vaihdetta, moottoria ja sähköosia ei saa puhdistaa vesisuihkulla.
- Ohjauksyksikön saa puhdistaa vai kostealla sienellä/puhdistusliinalla!

8.8 Käytöstä poistaminen

Noudata paikallisia jätehuoltomääräyksiä! Lajittele kaikki laitteen osat, apu- ja käyttöaineet lajinsa mukaan. Jos sinulla on kysyttävää jätteen toimitusvaihtoehdoista ja -määristä, ota yhteys paikalliseen jätehuoltolaitokseen.



Kuva 11 – Liukukiskojen paikat

9. Takuu

Valmistaja myöntää tuotteelle seuraavan ehdollisen takuun:

9.1 Tuotteen käyttöalue

Takuu koskee vain tuotteita, joita käytetään määräystenmukaisesti.

9.2 Takuu-aika

Takuu-aika on kaksi vuotta ja alkaa, kun tuotteesta aiheutuva riski siirtyy sille ostajalle, joka käyttää laitetta ensimmäisen kerran määräystenmukaisella tavalla.

Takuutapaukseksi hyväksytään vain sellaiset puutteet, jotka on takuu-aikana ilmoitettu valmistajalle tekstimuotoisena; kirjallisesti faksilla tai sähköpostilla. Takuuajan päättymisen jälkeen ilmoitettuja puutteita ei voida hyväksyä.

9.3 Takuun sisältö

Takuumme tarkoittaa vikojen lakisääteisen takuun itsenäistä jatkamista. Vastaamme myös kaikista sellaisista virheistä, jotka tapahtuvat riskin siirron jälkeen, mutta silti takuu-aikana ja joista meille ilmoitetaan tämän ajanjakson aikana.

9.4 Suoritusten laajuus takuutapauksessa

Takuu kattaa vain vaihdettavien tai viallisten osien varaosien materiaalikustannukset. Poissuljettuja ovat erityisesti viallisten osien, materiaalien ja palveluiden korvaamisesta/korjaamisesta aiheutuvat työ- ja palkkakustannukset, jotka liittyvät laitteen säännölliseen huoltamiseen sekä kuljetuskustannukset. Erityisesti mitään kustannuksia ei korvata, jos korjaustyöt on suoritettu ilman ennakolta tapahtunutta yhteydenottoa valmistajaan.

9.5 Rajoitukset

Takuusta poissuljettuja ovat aina sellaiset viat, jotka ovat aiheutuneet tuotteen huolimattomasta käytöstä tai tahallisesta vaurioittamisesta, määräystenvastaisesta käytöstä, taitamattomasta käytöstä ja/tai väärin suoritetusta sähköliittämisestä tai tuotteen ylikuormittamisesta. Tämä takuu ei koske tuotteen kuluvia osia, kuten esimerkiksi harjoja, tiivisteitä, laakereita, liukuohjaimia, rullia, kumipuskureita, harjojen jousia jne.)

9.6 Takuun raukeaminen

Tämä takuu raukeaa yllä mainitusta takuuajasta riippumatta silloin, jos käyttäjä ei ole suorittanut tai antanut suoritettavaksi esimääritellyjä huoltoja ajoissa tai asianmukaisesti, tai jos loppuunkuluneita kuluvia osia ei ole ajoissa vaihdettu, tai jos tuotetta on edelleen käytetty huolimatta havaituista vioista ja/tai vaurioista. Tämä takuu raukeaa myös, jos tuotteen on avannut, korjannut ja/tai teknisesti muuttanut valtuuttamaton ja/tai tehtävään soveltumaton ammattihenkilö.

9.7 Vastuuvapauslauseke

Vastuu korvauksista on rajoitettu tapauksiin, joissa on kyseessä karkea huolimattomuus ja/tai tahallisuus. Tämä vastuurajoitus ei koske ihmisten hengen, ruumiin tai terveyden loukkaamisia.

9.8 Yleinen takuu

Tämä takuu ei vaikuta ostajan lakisääteisiin takuuvaatimuksiin.

9.9 Yleiset takuehdot

Albert Kerbl GmbH:n yleiset takuehdot löytyvät osoitteesta www.kerbl.com/guarantee.

10. EU-vaatimustenmukaisuusvakuutus

EU-direktiivien mukainen EU-vaatimustenmukaisuusvakuutus

- 2006/42/EU - konedirektiivi
- 2014/30/EU - EMC-direktiivi
- 2011/65/EU - RoHS-direktiivi

Albert Kerbl GmbH, Felicense-Cell 9, 84428 Buchbach, Germany, vakuuttaa, että seuraavassa mainitut tuotteet, koneet tai laitteet vastaavat valmistajan markkinoille tuomassa muodossa suunnittelultaan, rakenteeltaan että valmistustavaltaan EU-direktiivien asia-nomaisia turvallisuus- ja terveysvaatimuksia. Jos tuotteisiin, koneisiin tai laitteisiin tehdään muutoksia ilman suostumustamme, tämä vakuutus raukeaa.

Tuote, kone tai laite: Karjajarja HAPPYCOW Duo

Tuotenumero: 18820, 18810, 18820-E, 18810-E

Sovelletut yhdenmukaistetut standardit vastaaviin direktiiveihin liittyen:

- EN ISO 12100:2010
- DIN ISO/TR 14121-2:2012
- EN ISO 13849-1:2015
- EN 60204-1:2018
- DIN EN 61000-6-1:2007
- DIN EN 61000-6-3:2007+A1:2011

Sovelletut kansalliset standardit, määräykset ja muut luokittelut:

-

Teknisestä asiakirja-aineistosta vastaava henkilö direktiivin 2006/42/EU mukaan:

Stefan Reinthaler, Albert Kerbl GmbH, Felizenzell 9, 84428 Buchbach, Germany

Felizenzell, 10.06.2021

Paikka ja päivämäärä



Albert Kerbl
Toimitusjohtaja

11. Liite

11.1 Lyhenteet

Merkintä **Selite**
∅ Läpimitta

Yksiköt

° aste (kulman määrittäminen)
°C Celsius-aste
s sekunti
min minuutti
" (in) tuuma / Inch (= 25,4 mm)
mm millimetri
cm senttimetri
m metri
mm² neliömillimetri
mm³ kuutiomillimetri
g gramma
kg kilogramma
kPa kilopascal
kW kilowatti
A ampeeri (virranvoimakkuus)
V voltti (jännite)
Ω ohmi (vastus)

(PL) Spis treści

1. Wstęp	158
1.1 Informacje dot. instrukcji	158
1.2 Adnotacje do instrukcji obsługi	158
1.3 Prezentacja wskazówek bezpieczeństwa	158
1.3.1 Wskazówki bezpieczeństwa w instrukcji obsługi	158
1.3.2 Wskazówki bezpieczeństwa na sterowniku i urządzeniu	158
1.4 Dane producenta	159
2. Bezpieczeństwo	159
2.1 Informacje ogólne	159
2.2 Ogólne wskazówki bezpieczeństwa i ostrzeżenia	159
3. Ryzyka resztkowe i przewidywane użycie w niewłaściwy sposób	160
4. Opis	161
4.1 Opis urządzenia	161
4.2 Zakres dostawy	161
4.3 Użytkowanie zgodne z przeznaczeniem	161
4.4 Dane techniczne	161
4.5 Modyfikacje i zmiany	161
5. Montaż i uruchomienie	162
5.1 Zakres dostawy	162
5.2 Kontrola przed uruchomieniem	162
5.3 Montaż	162
5.3.1 Wysokość montażu	163
5.3.2 Czynności montażowe	163
5.4 Podłączenie do zasilania elektrycznego	164
6. Eksploatacja	164
6.1 Włączanie	164
6.2 Działanie	165
6.3 Wyświetlacz i układ elektroniczny	165
6.3.1 Nadzór oporu szczotek	166
6.3.2 Ustawienie czasu cyklu	167
6.3.3 Ustawienie Dip-Switch	167
6.3.4 Objaśnienie wskazań wyświetlacza	168
7. Opis usterek i rozwiązań	168
8. Okresowa konserwacja i czyszczenie	170
8.1 Przegląd planu konserwacji	170
8.2 Kontrola wzrokowa urządzeń zabezpieczających mechanicznych i elektrycznych	170
8.3 Przekładnia	171
8.4 Połączenia śrubowe	171
8.5 Elementy ruchome	171
8.6 Szczotki	171
8.6.1 Wymiana szczotek	171
8.6.2 Czyszczenie szczotek	171
8.7 Całe urządzenie	171
8.8 Utylizacja	171
9. Gwarancja	172
9.1 Zakres zastosowania produktu	172
9.2 Okres gwarancji	172
9.3 Treść gwarancji	172
9.4 Zakres usługi gwarancyjnej	172
9.5 Ograniczenia	172
9.6 Wygaśnięcie gwarancji	172
9.7 Wyłączenie odpowiedzialności	172
9.8 Rękojmia	172
9.9 Ogólne warunki gwarancji	172
10. Deklaracja zgodności EU	173
11. Załącznik	173
11.1 Skróty	173
Części zapasowe	191

(PL) Przed montażem i pierwszym uruchomieniem należy przeczytać instrukcję obsługi i stosować się do niej! Należy zachować niniejszą instrukcję do późniejszego użytku!

1. Wstęp

1.1 Informacje dot. instrukcji

Zastrzegamy sobie prawo do wprowadzania zmian danych i ilustracji zawartych w niniejszej instrukcji w wyniku rozwoju technicznego.

Przedrukowywanie, tłumaczenie i powielanie w jakiejkolwiek formie, nawet częściowo, wymagają pisemnej zgody producenta.

Skróty, jednostki, pojęcia techniczne, nazwy specjalne oraz terminologia branżowa użyte w niniejszej instrukcji, są objaśnione szczegółowo w rozdziale „Dodatek”.

Niniejsza instrukcja obsługi stanowi integralną część zakresu dostawy.

- Instrukcję należy przechowywać w dostępnym miejscu, a w przypadku sprzedaży urządzenia przekazać ją z nim.
- Niniejsza instrukcja nie podlega automatycznej aktualizacji. Aktualną wersję można uzyskać u specjalistycznych sprzedawców lub bezpośrednio u producenta.
- Instrukcja jest zbudowana modułowo i odnosi się wyłącznie do wymienionego produktu.
- Niniejsza instrukcja obsługi opisuje sposób działania, obsługę i konserwację urządzenia.

Wskazówki bezpieczeństwa mają na celu zapobieganie obrażeniu ciała, obrażeniu u zwierząt lub uszkodzeniu urządzenia. Wszyscy użytkownicy są zobowiązani do przeczytania i stosowania opisanych wskazówek bezpieczeństwa. Producent nie ponosi odpowiedzialności za szkody i usterki eksploatacyjne powstałe w wyniku nieprzestrzegania instrukcji obsługi ani nie obejmuje ich gwarancją!

1.2 Adnotacje do instrukcji obsługi

Nr dokumentu: 27205

Wersja/aktualizacja: 1.0

Data utworzenia: 2021-07-14 r.

Ostatnia zmiana: 2021-07-14 r.

Język instrukcji oryginalnej: niemiecki

1.3 Prezentacja wskazówek bezpieczeństwa

1.3.1 Wskazówki bezpieczeństwa w instrukcji obsługi

Niebezpieczeństwo!

Bezpośrednie niebezpieczeństwo mogące spowodować poważne obrażenia ciała lub śmierć.

Ostrożnie!

Niebezpieczeństwo obrażeń osób, zwierząt oraz uszkodzenia mienia na skutek nieprawidłowego użytkowania!





Uwaga!

Potencjalnie niebezpieczna sytuacja, która może spowodować uszkodzenie produktu lub obiektu w pobliżu.

Wskazówka

Piktogram określa informacje, które przyczyniają się do lepszego zrozumienia procesu pracy.

1.3.2 Wskazówki bezpieczeństwa na sterowniku i urządzeniu

-  Ostrzeżenie przed napięciem elektrycznym!
-  Wyjąć wtyczkę z gniazdka!
Otwierać sterownik i przeprowadzać prace konserwacyjne na całej maszynie tylko przy wyciągniętej wtyczce sieciowej!
-  Przestrzegać instrukcji!
Przed instalacją i rozpoczęciem pracy i/lub obsługi urządzenia należy przeczytać instrukcję.
-  Zachować odstęp!
W obszar obrotu maszyny można wchodzić po wyjęciu wtyczki z gniazda.

1.4 Dane producenta

Albert Kerbl GmbH
Felizenzell 9
D-84428 Buchbach
Tel. +49 (0)8086 933 100
Faks +49 (0)8086 933 500
E-mail info@kerbl.com
Strona internetowa www.kerbl.de

Informacje kontaktowe dla Zjednoczonego Królestwa Wielkiej Brytanii i Irlandii Północnej:

Kerbl UK Limited
8 Lands End Way
Oakham, Rutland
LE15 6RF UK
Tel. +44 (0)1572 722558
Faks +44 (0)1572 757614
E-mail enquiries@kerbl.co.uk
Strona internetowa www.kerbl.co.uk

2. Bezpieczeństwo

2.1 Informacje ogólne

- Przed montażem i użytkowaniem urządzenia należy uważnie przeczytać poniższe wskazówki.
- Każda osoba, której zostało powierzone uruchomienie, obsługa, konserwacja i naprawa urządzenia w zakładzie użytkownika, musi przeczytać ze zrozumieniem instrukcję obsługi, a w szczególności rozdział dotyczący bezpieczeństwa.
- Zalecane jest, aby w zakładzie użytkownika zostały ew. sporządzone wewnętrzzakładowe instrukcje uwzględniające znane użytkownikowi kwalifikacje zawodowe zatrudnionego operatora, a także aby uzyskać od niego pisemne poświadczenie otrzymania tych instrukcji oraz instrukcji obsługi lub udziału w instruktażu.
- Urządzenie może być obsługiwane, konserwowane oraz uruchamiane wyłącznie przez wykwalifikowany i upoważniony personel.
- Należy jasno sprecyzować zakres kompetencji dotyczący różnych czynności w ramach użytkowania i naprawy lub konserwacji urządzenia i go przestrzegać, aby ze względów bezpieczeństwa nie wystąpiły żadne niejasności w kwestii kompetencji. W ramach wszelkich prac związanych z uruchomieniem, konserwacją, kontrolą i naprawą należy przestrzegać przepisów lub zaleceń zawartych w instrukcji obsługi.
- Nieprzestrzeganie poszczególnych punktów instrukcji obsługi może spowodować szkody na osobach lub mieniu, za które producent nie ponosi żadnej odpowiedzialności.

2.2 Ogólne wskazówki bezpieczeństwa i ostrzeżenia

Niebezpieczeństwo!

Bezpośrednie niebezpieczeństwo mogące spowodować poważne obrażenia ciała lub śmierć.

- Otwierając sterownik i przeprowadzając prace konserwacyjne na całej maszynie tylko przy wyciągniętej wtyczce sieciowej!
- Prace i ustawienia na sterowniku, silniku i przewodach elektrycznych mogą być wykonywane wyłącznie przez wykwalifikowanego elektryka.
- W przypadku usterek należy najpierw wyjąć wtyczkę. Usterki mogą być usuwane wyłącznie przez autoryzowany personel.
- Urządzenie musi być zasilane z gniazda 230 V ze stykiem ochronnym. Gniazdo musi być zabezpieczone wyłącznikiem nadprądowym B16 A. Oprócz tego należy przewidzieć osobny wyłącznik różnicowo-prądowy 30 mA. Można zastosować kombinację wyłącznika różnicowo-prądowego i nadprądowego o odpowiedniej charakterystyce zadziałania.
- Wyłącznik różnicowo-prądowy może zasilać wyłącznie te obwody elektryczne, które zostały przewidziane dla tego urządzenia.
- Wtyczka może być podłączona do gniazda tylko wtedy, gdy urządzenie jest w pełni zmontowane i przymocowane do ściany.
- Do podłączenia urządzenia nie stosować przedłużaczy.
- Przed uruchomieniem urządzenia należy połączyć z instalacją wyrównywania potencjałów w oborze.
- Regularnie kontrolować działanie wyłącznika różnicowoprądowego za pomocą przycisku testującego.
- Nie zbliżać się do maszyny w czasie jej pracy oraz kiedy jest podłączona do sieci!
- Podczas montażu, naprawy i konserwacji należy cały czas chronić urządzenie przed upadkiem lub przewróceniem się – śmiertelne niebezpieczeństwo!
 - Pasy mocujące przełożyć przez suport i zabezpieczyć urządzeniem podnoszącym!
- Podczas wykonywania wszelkich prac nie wolno sięgać ręką za osłony blaszane. Ryzyko obrażeń!
- W obszar roboczy maszyny można wchodzić po wyjęciu wtyczki z gniazda.
- Nie wolno zbliżać się do urządzenia w rozpiętej odzieży ani z rozpuszczonymi długimi włosami. Ryzyko obrażeń!
- Nigdy nie dotykać ani nie próbować zatrzymać obracających się szczotek.

Ostrożnie!

Niebezpieczeństwo obrażeń osób, zwierząt oraz uszkodzenia mienia na skutek nieprawidłowego użytkowania!

- Przed uruchomieniem i eksploatacją urządzenia należy dokładnie przeczytać niniejszą instrukcję obsługi i jej przestrzegać.
- Pilnować, aby urządzeniem posługiwały się tylko osoby odpowiednio wykwalifikowane.
- Chronić urządzenie przed dziećmi i osobami niedoświadczonymi.
- Przestrzegać wskazówek dotyczących bezpieczeństwa i zaleceń dotyczących konserwacji.
- Konserwację i czyszczenie może wykonywać tylko przeszkolony personel.
- Operator musi zadbać o to, aby prace z urządzeniem lub na urządzeniu były wykonywane wyłącznie przez osoby upoważnione.
- Urządzenie można eksploatować wyłącznie zgodnie z przeznaczeniem oraz w nienagannym stanie technicznym!

Bezpieczeństwo użytkowania urządzenia jest zagwarantowane wyłącznie, jeśli urządzenie jest eksploatowane zgodnie z przeznaczeniem. Nieprzestrzeganie poszczególnych punktów instrukcji obsługi może spowodować szkody na osobach lub mieniu, za które producent nie ponosi żadnej odpowiedzialności.

- Zaprzestać wszelkich sposobów pracy, które ograniczają bezpieczeństwo związane z urządzeniem.
- Znaki bezpieczeństwa i wskazówki dot. zagrożeń na maszynie muszą być kompletne i zawsze czytelne.
- Operator ma obowiązek sprawdzić przed uruchomieniem urządzenia części związane z bezpieczeństwem, np. urządzenia zabezpieczające (osłony blaszane), a w przypadku stwierdzenia wad usunąć je przed uruchomieniem urządzenia.
- Zasadniczo nie należy demontować ani wyłączać z eksploatacji żadnych urządzeń zabezpieczających.
- Jeśli podczas naprawy konieczny jest demontaż urządzenia zabezpieczającego, po zakończeniu prac naprawczych należy z powrotem je zamontować.
- Przed demontażem osłon blaszanych należy zamontować śruby zabezpieczające M10 do transportu, aby utrzymać suport w miejscu.
- Długość włosów na ogonie bydła nie może przekraczać 5 cm. Ryzyko obrażeń!
- Podczas montażu należy zwrócić uwagę, aby na przewód łączący pomiędzy jednostką napędową i szczotką a obudową sterowania nie działały żadne siły rozciągające lub aby przewód nie został uszkodzony mechanicznie!
- Skrzynkę układu sterowania należy umieścić powyżej urządzenia i poza zasięgiem zwierząt!
- Przewód silnika pomiędzy ramą urządzenia a sterownikiem należy, w razie potrzeby, zabezpieczyć przed przegrzaniem przez zwierzęta!
- Urządzenie można użytkować wyłącznie pod warunkiem, że jest wyposażona w elementy i części zamienne, które wchodzą w zakres dostawy lub są wyszczególnione w liście części zamiennych i podlegających zużyciu.
- Ustawienie przełącznika dip switch może być wykonane wyłącznie przez wykwalifikowanego elektryka po konsultacji z serwisem Kerbl. W tym celu urządzenie musi być odłączone od zasilania.
- Ustawienie przełącznika dip switch jest dopasowane do tego urządzenia. Na skutek zmiany ustawienia standardowego może dojść do obrażeń. Odpowiedzialność za to ustawienie ponosi klient.
- Należy przestrzegać okresów konserwacji podanych w niniejszej instrukcji obsługi.
- Śruba odpowietrzająca przekładni dołączona, montaż przed pierwszym uruchomieniem obowiązkowy (patrz rys. 1 - poz. 3)!
- Szczególnie podczas montażu kolumn należy zwrócić uwagę, aby rama podstawy nie uległa skręceniu. (prawdopodobnie z powodu zbyt mocnego dokręcenia śrub).
- W przypadku montażu na kolumnach okrągłych lub prostokątnych należy użyć ramy montażowej (#18820-1) dostępnej jako akcesorium.
- W przypadku montażu maszyny na balustradach należy użyć ramy montażowej do balustrad (#18820-2), dostępnej jako akcesorium.
- Stosować tylko oryginalne części zamienne.

3. Ryzyka resztkowe i przewidywane użycie w niewłaściwy sposób

Ryzyko dla osób:

- Bezpieczeństwo osób i rzeczy ograniczone jest w następujących sytuacjach:
- Gdy zostaną usunięte osłony ruchomych elementów.
- Gdy nie zostanie natychmiast naprawione ewentualne uszkodzenie systemu sterującego.
- Gdy prace usuwania usterek, regulacji, czyszczenia, napraw i konserwacji są wykonywane niezgodnie z informacjami zawartymi w instrukcji obsługi.
- Gdy czynności przy elementach elektronicznych wykonywane są przez nieprzeszkolony personel.
- Gdy maszyna zostanie włączona, zanim zostanie prawidłowo zamocowana na ścianie lub słupie (z powodu przeprowadzania prób lub prezentacji).
- Gdy wskazówki bezpieczeństwa i etykiety ostrzegawcze umieszczone na produkcie oraz wskazówki bezpieczeństwa zawarte w instrukcji obsługi nie będą przestrzegane.
- Gdy dokonywane są zmiany w urządzeniu na własną rękę.
- Gdy stosowane są nieoryginalne części zamienne

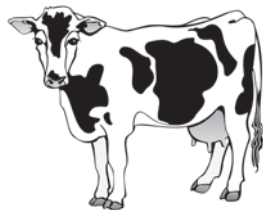
Poniższe punkty podsumowują dalsze działania w celu zabezpieczenia przed ryzykiem dla osób i rzeczy:

- Zwrócić uwagę, aby nie uszkodzić maszyny, układu sterowania i szczotek podczas transportu i instalacji.
- Urządzenie zamontować w miejscu dobrze wentylowanym i wolnym od zakłóceń elektromagnetycznych.
- Odpowiedzialny personel musi zostać przeszkolony w zakresie obsługi i konserwacji maszyny.

Ryzyko dla zwierząt:

Bezpieczeństwo zwierząt jest ograniczone w następujących sytuacjach:

- Zwierzęta jeszcze nie dorosły.
- Bydło jest rasy o wyjątkowo niskim wzroście.
 - Ustawienie oporu wyłączenia może być za wysokie.
- Zwierzęta mają obroże i/lub za długie włosy na ogonie (maks. 5 cm).
- Sierść zwierząt jest dłuższa niż 5 cm.
- Elementy przewodzące prąd (przewody) nie są wystarczająco lub w ogóle zabezpieczone przed przegrzaniem.



Uwaga! Długość włosów na ogonie nie może przekraczać 5 cm!

4. Opis

4.1 Opis urządzenia

Elektryczny model szczotki dla bydła: HAPPYCOW Duo

Urządzenia zostały zaprojektowane w celu higienicznego czyszczenia sierści bydła i jednocześnie obniżenia kosztów w porównaniu do tradycyjnego czyszczenia ręcznego.

- Urządzenia typu „18820” i „18820-E” spełniają obowiązujące przepisy bezpieczeństwa dla osób i mienia zgodnie z dyrektywą maszynową UE, patrz deklaracja zgodności UE.
- Urządzenia typu „18820-E” spełniają obowiązujące przepisy bezpieczeństwa dla osób i mienia zgodnie z Supply of Machinery (Safety) Regulations 2008 (Przepisy bezpieczeństwa przy dostawach urządzeń), patrz UK – Declaration of Conformity (Deklaracja zgodności).

Podczas użytkowania urządzeń mogą wystąpić zagrożenia dla zdrowia i życia użytkownika, osób trzecich lub uszkodzenia urządzenia lub innego mienia.



Ostrożnie!

Urządzenie można eksploatować wyłącznie zgodnie z przeznaczeniem oraz w nienagannym stanie technicznym!

Bezpieczeństwo użytkowania urządzenia jest zagwarantowane wyłącznie, jeśli urządzenie jest eksploatowane zgodnie z przeznaczeniem. Nieprzestrzeganie poszczególnych punktów instrukcji obsługi może spowodować szkody na osobach lub mieniu, za które producent nie ponosi żadnej odpowiedzialności.

4.2 Zakres dostawy

- Wstępnie zmontowana szczotka i sterownik
- Śruba odpowietrzająca do przekładni
- Instrukcja obsługi

4.3 Użytkowanie zgodnie z przeznaczeniem

Niniejsze urządzenie może być stosowane wyłącznie do czyszczenia na sucho samic bydła w kojcach. Obroże bydła muszą być ciasno zapięte, a włosy na ogonie krótkie (< 5 cm). Sierść zwierząt nie może być dłuższa niż 5 cm. Z urządzenia może korzystać maks. 60 zwierząt.

Należy przy tym przestrzegać przepisów zawartych w niniejszej instrukcji obsługi. Inne użycie urządzenia, np. w innych obszarach niż opisano, uznaje się za niezgodne z przeznaczeniem. Producent nie ponosi odpowiedzialności za powstałe z tego tytułu szkody osobowe i/ lub materialne.

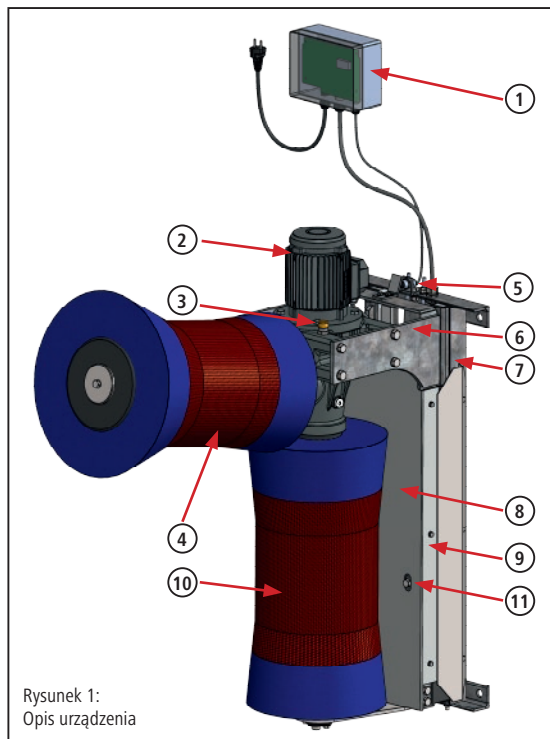
4.4 Dane techniczne

Numer artykułu / oznaczenie typu:	18820, 18820-E
Napięcie:	230 V / 50 Hz
Moc:	0,37 kW
Prędkość obrotowa:	60 obr./min
Stopień ochrony:	IP56
Klasa ochronności:	I
Wymiary:	wys. 1150 x szer. 400 x gł. 1050 mm
Rozstaw otworów mocujących:	Rysunek 3
Masa:	ok. 150 kg
Średnica szczotki:	Ø 315 mm / Ø 420 mm
Długość szczotki:	650 / 550 mm

4.5 Modyfikacje i zmiany

W przypadku nieautoryzowanych modyfikacji i zmian w urządzeniu wygasa wszelka odpowiedzialność i gwarancja ze strony producenta.

Modyfikacje i zmiany mogą być wprowadzane wyłącznie po pisemnej zgodzie producenta.



Rysunek 1:
Opis urządzenia

- | | |
|-----------------------------|--|
| 1. Sterownik | 7. Rama mocująca |
| 2. Moduł przekładni silnika | 8. Osłona blaszana, suport |
| 3. Śruba odpowietrzająca | 9. Osłona blaszana, boczna |
| 4. Szczotka, pozioma | 10. Szczotka, pionowa |
| 5. Czujnik | 11. Transportowa śruba zabezpieczająca |
| 6. Suport | |

5. Montaż i uruchomienie

Niebezpieczeństwo!

- Otwierać sterownik i przeprowadzać prace konserwacyjne na całej maszynie tylko przy wyciągniętej wtyczce sieciowej!
- Prace na sterowniku, silniku i przewodach elektrycznych mogą być wykonywane wyłącznie przez wykwalifikowanego elektryka.
- Urządzenie musi być zasilane z gniazda 230 V ze stykiem ochronnym. Gniazdo musi być zabezpieczone wyłącznikiem nadprądowym B16 A. Oprócz tego należy przewidzieć osobny wyłącznik różnicowo-prądowy 30 mA. Można zastosować kombinację wyłącznika różnicowo-prądowego i nadprądowego o odpowiedniej charakterystyce zadziałania.
- Wyłącznik różnicowo-prądowy może zasilać wyłącznie te obwody elektryczne, które zostały przewidziane dla tego urządzenia.
- Wtyczka może być podłączona do gniazda tylko wtedy, gdy maszyna jest w pełni zmontowana i przymocowana do ściany.
- Do podłączenia urządzenia nie stosować przedłużaczy.
- Regularnie kontrolować działanie wyłącznika różnicowoprądowego za pomocą przycisku testującego.
- Podczas montażu, naprawy i konserwacji należy cały czas chronić urządzenie przed upadkiem lub przewróceniem się – śmiertelne niebezpieczeństwo!
 - Pasy mocujące przełożyć przez suport i zabezpieczyć urządzeniem podnoszącym!
- Podczas montażu i przede wszystkim podczas eksploatacji nie sięgać ręką do wnętrza maszyny (za blaszane osłony).
- Obie śruby zabezpieczające do transportu M10 można zdemontować dopiero po prawidłowym zamocowaniu urządzenia na ścianie lub słupie.
- Śruby zabezpieczające do transportu należy zachować do późniejszych prac konserwacyjnych lub do transportu!

Ostrożnie!

- Podczas montażu należy zwrócić uwagę, aby na przewód łączący, pomiędzy szczotką a obudową sterowania, nie działały żadne siły rozciągające lub aby przewód nie został uszkodzony mechanicznie!
- Skrzynkę układu sterowania należy umieścić powyżej urządzenia i poza zasięgiem zwierząt!
- Przewód silnika pomiędzy ramą urządzenia a sterownikiem należy, w razie potrzeby, zabezpieczyć przed przegrzaniem przez zwierzęta!
- Przed pierwszym uruchomieniem należy bezwzględnie zamontować załączoną śrubę odpowietrzającą przekładni (patrz rys. 1 – poz. 3)! Niestosowanie się do tego nakazu może prowadzić do uszkodzenia przekładni!
- Szczególnie podczas montażu kolumn należy zwrócić uwagę, aby rama podstawy nie uległa skręceniu. (prawdopodobnie z powodu zbyt mocnego dokręcenia śrub)
- W przypadku montażu na kolumnach okrągłych lub prostokątnych należy użyć ramy montażowej (#18820-1) dostępnej jako akcesorium.
- W przypadku montażu maszyny na balustradach należy użyć ramy montażowej do balustrad (#18820-2), dostępnej jako akcesorium.

5.1 Zakres dostawy

Urządzenie dostarczane jest na palecie. Urządzenie jest zmontowane w stanie gotowym do użycia, należy jedynie zamontować śrubę odpowietrzającą przekładni po jej prawidłowym zamocowaniu do ściany lub słupa oraz usunąć transportowe śruby zabezpieczające. Sterownik jest również połączony z jednostką napędową i szczotką i jest gotowy do pracy.

5.2 Kontrola przed uruchomieniem

Przed uruchomieniem urządzenia należy koniecznie sprawdzić, czy jest ono kompletne, czy występują widoczne wady lub ewentualne źródła niebezpieczeństw.

Należy przeprowadzić następujące czynności kontrolne:

- Skontrolować urządzenie pod kątem obluźnionych i zwisających części lub uszkodzeń powstałych w czasie transportu.
- Sprawdzić izolację przewodów.
- Sprawdzić, czy wszystkie urządzenia zabezpieczające (osłony blaszane) są we właściwym miejscu oraz czy znajdują się w nienagannym stanie.
- Sprawdzić, czy w pobliżu urządzenia znajdują się źródła niebezpieczeństw, które naruszają prawidłową i bezpieczną eksploatację urządzenia (wąż do wody, wpływ warunków atmosferycznych, zwisające przewody lub linki itp.).

5.3 Montaż

Optymalne miejsce zamontowania i stabilne zamocowanie są szczególnie ważne dla bezproblemowej eksploatacji niniejszego urządzenia narażonego na duże obciążenia.

Ostrożnie!

Należy przestrzegać następujących zasad:

- Nie umieszczać urządzenia w ciasnym miejscu w oborze.
- W celu uniknięcia zatorów nie montować urządzenia bezpośrednio przed lub za stanowiskiem udojowym.
- Nie umieszczać urządzenia w pobliżu urządzeń wrażliwych na kurz i pył.
- Sterownik zamontować na stabilnym, wolnym od drgań podłożu, aby uniknąć uszkodzeń części elektronicznych na skutek wstrząsów.
- Chronić urządzenie i sterownik przed słońcem i opadami atmosferycznymi.
- Zamontować ramę mocującą na twardej, stabilnej i równej powierzchni.
 - W przypadku montażu na ścianach ceglanych zalecane jest zastosowanie odpornego na nacisk podkładu (np. płyty sitodrukowej o gr. min. 19 mm lub płyty stalowej o gr. min. 5 mm).
 - Powierzchnia nośna ramy mocującej musi być płaska, w przeciwnym razie rama może się wypaczyć, co może spowodować uszkodzenie

urządzenia.

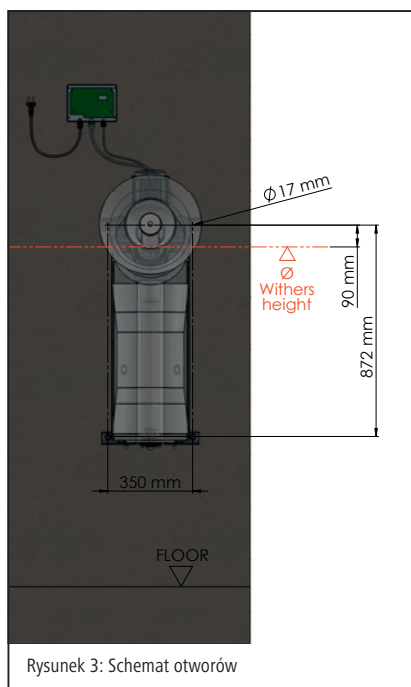
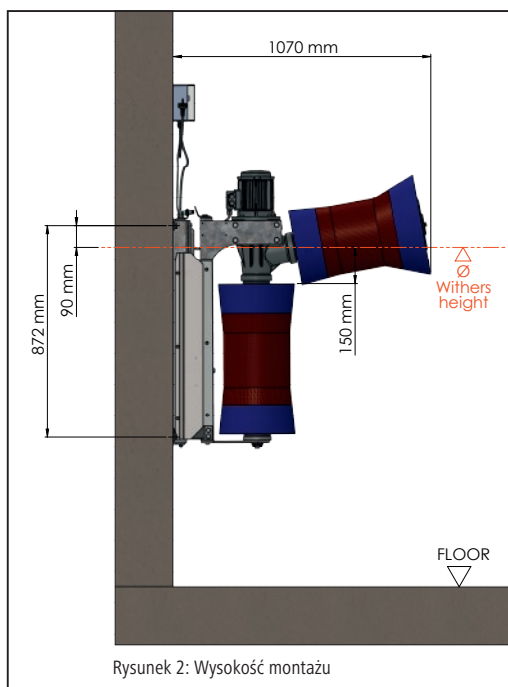
- W przypadku montażu na balustradach, słupach prostokątnych i okrągłych należy zastosować ramę montażową Kerbl dostępną jako akcesorium dodatkowe. (18820-1 – rama montażowa do słupów okrągłych i prostokątnych; 18820-1 - ramy montażowe do balustrad)
- Urządzenie musi być połączone ze ścianą za pomocą wszystkich 4 otworów montażowych w ramie mocującej.
- Materiał mocujący musi zostać dopasowany do podłoża przez specjalistę.
 - W przypadku montażu na ścianie z cegły lub drewna zaleca się zastosowanie ciągłych prętów gwintowanych.
 - Należy stosować gwint o min. rozmiarze M12.
- Zabezpieczyć połączenie śrubowe przed samoczynnym poluzowaniem. W tym celu zastosować nakrętki samozaciskowe i/lub klej do gwintów.
- Regularnie sprawdzać zamocowanie i ew. dokręcać.
- Urządzenie montować wyłącznie przy pomocy odpowiedniego urządzenia podnoszącego.
- Stosować się do obowiązujących przepisów BHP!

Wskazówka Urządzenie przymocować do równej, masywnej betonowej ściany.

5.3.1 Wysokość montażu

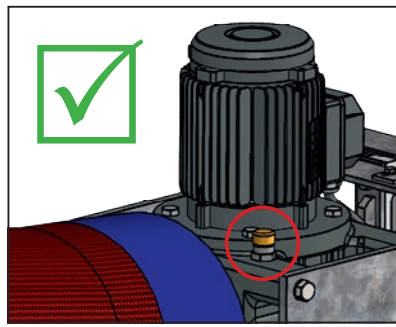
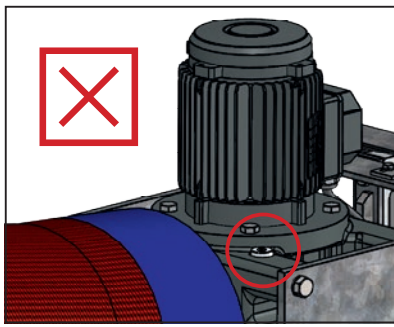
Wysokość zawieszenia urządzenia musi być dostosowana do średniej wysokości w kłębie (= Ø withers height) zwierząt. Górna krawędź szczotki pionowej powinna znajdować się ok. 15 cm poniżej średniej wysokości stada w kłębie. Wysokość zawieszenia musi być ustalona przed wykonaniem otworów montażowych!

Jeżeli w stadzie występują duże różnice wysokości w kłębie (ponad 20 cm), wysokość zawieszenia należy dostosować do największych zwierząt, aby uniknąć szybszego zużycia szczotek.

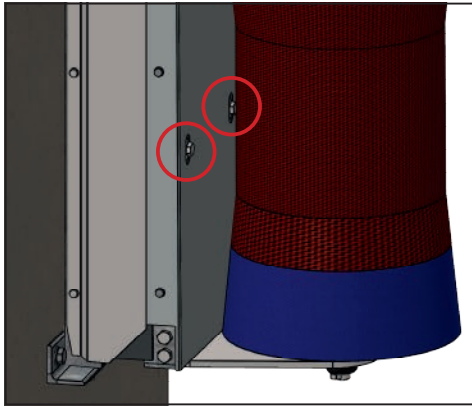


5.3.2 Czynności montażowe

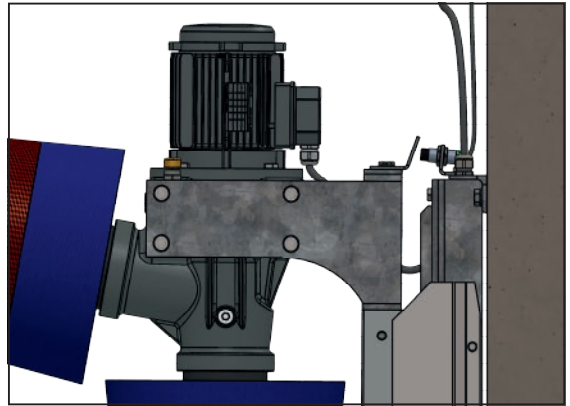
1. Wyznaczyć wysokość montażu (patrz punkt 5.3.1)
2. Zamontować urządzenie na wyznaczonej wysokości.
3. Po zmontowaniu urządzenia należy wymienić zaślepkę gwintowaną przekładni na dołączoną śrubę odpowietrzającą. (rys. 4.1 + rys. 4.2)
4. Odkręcić transportowe śruby zabezpieczające (2 sztuki) i zachować je do późniejszego wykorzystania. (Rys. 5)
5. Zamontować sterownik na stabilnym i wolnym od wibracji podłożu.
6. W razie potrzeby na przewodzie silnika zamontować zabezpieczenie przed przegrzaniem.
7. Sprawdzić odległość czujnika od końcówki przełączającej (rys. 6).
8. Podnosząc suport, sprawdzić napięcie sprężyn między ramą montażową a suportem i w razie potrzeby wyregulować napięcie sprężyn na obu sprężynach.



Rysunek 4:
Montaż śruby
odpowietrzającej



Rysunek 5: Usuwanie transportowej śruby zabezpieczającej



Rysunek 6: Długość kabla A-B = 55 cm, odległość czujnika 8 – 10 mm

5.4 Podłączenie do zasilania elektrycznego

Uwaga!

Jeżeli zabezpieczenie elektryczne urządzenia zostało wykonane razem z jednym lub kilkoma dużymi odbiornikami, może dojść do usterek w działaniu i uszkodzenia układu elektronicznego!

- Urządzenie musi być podłączone do wskazanego na tabliczce znamionowej napięcia i częstotliwości.
- Do podłączenia urządzenia konieczna jest instalacja gniazda prądu przemiennego 16 A. Gniazdo musi być zamontowane w miejscu niedostępnym dla zwierząt (powyżej maszyny).
- Producent nie ponosi odpowiedzialności za szkody powstałe w wyniku nieprawidłowego podłączenia ani nie obejmuje ich gwarancją.
- Należy przestrzegać lokalnych przepisów dotyczących bezpieczeństwa i uziemienia. Należy zapytać o to elektryka!

6. Eksploatacja



Ostrożnie!

- Ustawienie przełącznika dip switch może być wykonane wyłącznie przez wykwalifikowanego elektryka po konsultacji z serwisem Kerbl. W tym celu urządzenie musi być odłączone od zasilania.
- Ustawienie przełącznika dip switch jest dopasowane do tego urządzenia. Na skutek zmiany ustawienia standardowego może dojść do obrażeń. Odpowiedzialność za to ustawienie ponosi klient.

6.1 Włączenie

Po podłączeniu do zasilania urządzenie jest gotowe do eksploatacji po upływie ok. 20 sekund. Urządzenie sygnalizuje osiągnięcie stanu gotowości do eksploatacji poprzez wyświetlenie trzech kresek na wyświetlaczu. (patrz rys. 7). Wcześniej wyświetlacz pokazuje następujące komunikaty:

- **dIP** – a następnie aktualne ustawienie przełącznika Dip-Switch, np. **16 A**,
 - **APP** – a następnie aktualną wersję oprogramowania, np. **1.18**,
- (dokładniejsze informacje patrz punkt 6.3. Wyświetlacz i elektronika).



Rysunek 7

6.2 Działanie

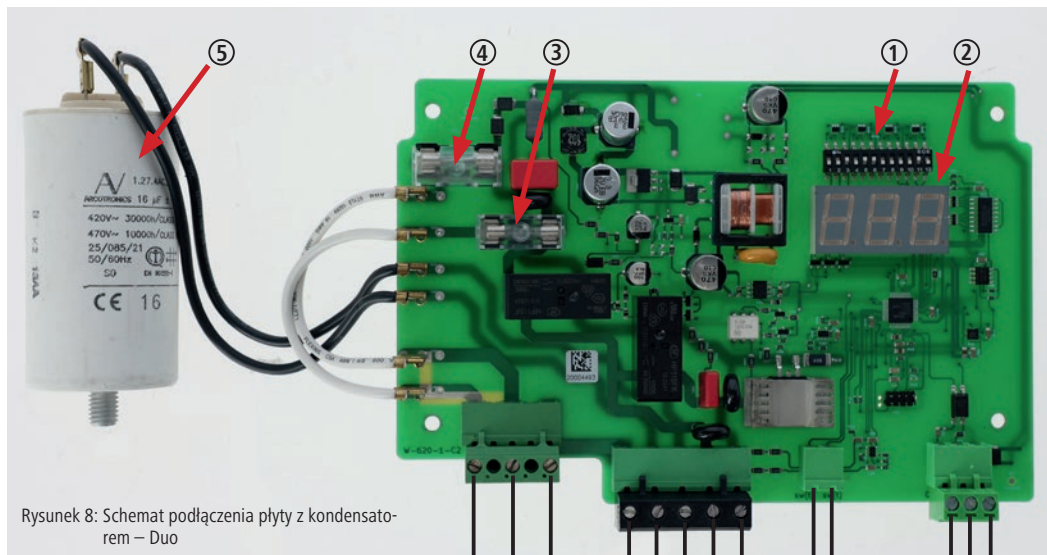
Silnik jest uruchamiany przez podniesienie szczotek, czujnik indukcyjny jest podnoszony na końcówkę przełączającą, a dioda LED z tyłu czujnika gaśnie. Gdy suport ze szczotkami zostanie podniesiony, a czujnik straci kontakt z końcówką przełączającą, szczotki zaczną się obracać przez ustalony czas cyklu (ustawienie fabryczne 60 sekund). Jeśli po zakończeniu cyklu pracy szczotka znajduje się w pozycji spoczynkowej, silnik wyłączy się. Po następnym uruchomieniu lub gdy szczotka w dalszym ciągu będzie podniesiona, silnik zmieni kierunek obrotów w stosunku do poprzedniego cyklu i rozpocznie kolejny. Zmiana kierunku powoduje równomierne ścieranie się włosa i zmniejsza jego zużycie.

6.3 Wyświetlacz i układ elektroniczny

Wyświetlacz służy do wyświetlania stanu pracy (usterek).

Układ elektroniczny reguluje uruchomienie, pracę wyłącznika bezpieczeństwa oraz długość cykliów.

- 1 – element Dip-Switch
- 2 – wyświetlacz
- 3 – bezpiecznik 6,3 A – L
- 4 – bezpiecznik 6,3 A – N
- 5 – kondensator



Rysunek 8: Schemat podłączenia płyty z kondensatorem – Duo

Przylącze sieciowe

L (brązowy)
N (niebieski)
PE (żółty/zielony)

Złącze silnika

PE (żółty/zielony)
Nr 1 (czarny)
Nr 2 (czarny)
Nr 3 (czarny)
Nr 4 (czarny)

Mostek

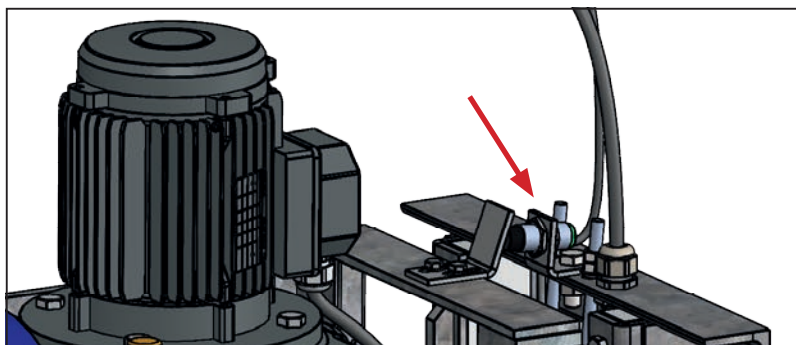


Złącze czujnika

Niebieski
Czarny
Brązowy



Rysunek 9: Płyta w obudowie sterownika (kondensator z tyłu płyty)



Rysunek 10:
Położenie montażowe czujnika

6.3.1 Nadzór oporu szczotek

Urządzenie monitoruje prąd pobierany przez silnik i tym samym prawidłowe działanie szczotki dla byłda. Przy zbyt dużym obciążeniu silnika przekładniowego szczotka zatrzymuje się, a następnie obraca w przeciwnym kierunku. Może się to zdarzyć, gdy zwierzęta za bardzo się opierają, ocierają o siebie lub gdy na szczotkę nawinie się ogon.

Jeśli zdarzenie to powtórzy się kilkakrotnie, a urządzenie w międzyczasie nie zostanie prawidłowo uruchomione, początkowo, na kilka minut, przejdzie w stan alarmu i w tym czasie nie uruchomi się. Jeśli po tej przerwie obciążenie na silniku nie zmniejszy się, wtedy po dalszych wyłączeniach z powodu przeciążenia załączy się komunikat o błędzie „A03” i urządzenie nie uruchomi się ponownie.

Rezystancję odłączania można regulować za pomocą elementu dip-switch (patrz tabela w punkcie 6.3.2) na płycie. Rezystancja odłączania przy ustawieniu F1 jest najmniejsza, a przy ustawieniu F15 największa.

Ustawieniem standardowym i tym samym optymalnym dla maszyny do czyszczenia krów Duo jest F13.

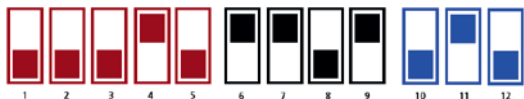
6.3.2 Ustawienie czasu cyklu

Czas cyklu ustawiony jest fabrycznie na 60 sekund. W razie potrzeby można go przestawić za pomocą przełącznika Dip-Switch na płycie (poz. 8, rys. 1) na wartość między 10 a 300 sekund. Czas trwania cyklu można zmienić dopiero po konsultacji z serwisem Kerbl. Ustawieniem standardowym, a tym samym optymalnym dla maszyny do czyszczenia krów Duo jest T3.

6.3.3 Ustawienie Dip-Switch

Poniżej przedstawiono domyślne ustawienie elementów Dip-Switch na płycie dla tego urządzenia.

Po ponownym uruchomieniu urządzenia (podłączenie do zasilania) zmiany w przełączniku Dip-Switch będą aktywne i ustawienia na krótko pojawiają się na wyświetlaczu.



1 – 5 Typ maszyny					6 – 9 Rezystancja odłączania				10 – 12 Czas cyklu		
1	2	3	4	5	6	7	8	9	10	11	12
F1					T1 – 10 sec						
F2					T2 – 20 sec						
F3					T3 – 60 sec						
F4					T4 – 90 sec						
F5					T5 – 120 sec						
F6					T6 – 180 sec						
F7					T7 – 240 sec						
F8					T8 – 300 sec						

1 – 5 Typ maszyny					6 – 9 Rezystancja odłączania				10 – 12 Czas cyklu		
1	2	3	4	5	6	7	8	9	10	11	12
F9											
F10											
F11											
F12											
F13											
F14											
F15											

Tabela:
Ustawienie elementu
Dip-Switch na płycie

6.3.4 Objaśnienie wskazań wyświetlacza

Opis komunikatów na wyświetlaczu:

Komunikat na wyświetlaczu

Opis

Brak komunikatu	Brak napięcia sieciowego
---	Urządzenie gotowe do pracy
A00	Podnapięcie
A01	Przebiecie
A02	Przekroczony maks. czas pracy – sterownik nie wyłączył urządzenia przez 20 min (uszkodzony/przestawiony czujnik)
A03	Szczotki zablokowane kilka razy z rzędu
A05	Wysoka temperatura w skrzynce sterowniczej (> 60°C)
A06	Niska temperatura w skrzynce sterowniczej (< -30°C)
A08	Silnik przegrzany

7. Opis usterek i rozwiązań

Przed rozpoczęciem naprawy, a zwłaszcza przed zleceniem jej osobie trzeciej, należy skontaktować się z producentem w celu zarejestrowania naprawy z podaniem numeru serwisowego. Koszty nie zostaną pokryte, jeżeli naprawa zostanie przeprowadzona bez uzgodnienia z producentem i bez numeru serwisowego!

Poniżej opisano kilka zakłóceń w działaniu, jakie mogą wystąpić na skutek zużycia, awarii urządzenia, pracy w szczególnie trudnych warunkach otoczenia, nieprawidłowej obsługi lub braku czynności konserwacyjnych. Opisane zostały metody wykrywania i rozwiązywania problemów:



Niebezpieczeństwo!

- Otwierać sterownik i przeprowadzać prace konserwacyjne na całej maszynie tylko przy wyciągniętej wtyczce sieciowej!
- Prace na sterowniku, płycie czujnika, silniku i przewodach elektrycznych mogą być wykonywane wyłącznie przez wykwalifikowanego elektryka.
- W przypadku usterek należy najpierw wyjąć wtyczkę. Usterki mogą być usuwane wyłącznie przez autoryzowany personel.

Błąd	Przyczyna	Rozwiązanie
Wyświetlacz bez obrazu	Gniazdo nie jest pod napięciem.	<ul style="list-style-type: none"> • Czy bezpiecznik w podrozdzielniku jest sprawny?
	Bezpiecznik 6,3 A (rys. 8, poz. 3 i 4) na płycie jest przepalony lub poza gniazdem.	<ul style="list-style-type: none"> • Odłączyć sterownik od sieci elektrycznej i zabezpieczyć przed ponownym włączeniem. • Skontrolować pewne osadzenie bezpiecznika. Wymienić uszkodzone bezpieczniki. (rys. 8, poz. 3 i 4) • Jeśli po ponownym uruchomieniu z wymienionymi bezpiecznikami na wyświetlaczu nie ma żadnych wskazań, oznacza to, że płyta główna jest uszkodzona.
	Bezpieczniki wyzwalają się po uruchomieniu urządzenia. -> Zwarcie w silniku lub uszkodzony przewód silnika	<ul style="list-style-type: none"> • Zlecić kontrolę silnika i przewodu silnika wykwalifikowanemu elektrykowi
	Uszkodzona płyta główna w sterowniku.	<ul style="list-style-type: none"> • Wymienić płytę główną.
Wskazanie wyświetlacza: A00 – podnapięcie Szczotka nie obraca się, a wyświetlacz wskazuje alarm „A00”.	Napięcie sieciowe zbyt niskie.	<ul style="list-style-type: none"> • Zlecić kontrolę sieci wykwalifikowanemu elektrykowi. • Sprawdzić, czy napięcie sieciowe jest większe niż 200 V.
Wskazanie wyświetlacza: A01 – przebiecie Szczotka nie obraca się, a wyświetlacz wskazuje (krótkotrwałe) alarm „A01”.	Napięcie sieciowe zbyt wysokie.	<ul style="list-style-type: none"> • Upewnić się, że do tego samego obwodu/bezpiecznika nie są podłączone inne duże odbiorniki. • Należy zlecić pomiar szczytowych wartości napięcia sieciowego wykwalifikowanemu elektrykowi. • > 260 V, odnaleźć przyczyny wartości szczytowych i usunąć je.

Błąd	Przyczyna	Rozwiązanie
<p>Wskazanie wyświetlacza: A02 – Maksymalny czas pracy przekroczony</p> <p>Sterownik nie wyłączył urządzenia przez 20 min (uszkodzony/przestawiony czujnik)</p>	<p>Silnik obraca się w sposób ciągły Przez 20 minut (z krótkimi przerwami między cyklami roboczymi). Na koniec na wyświetlaczu pojawia się alarm „A02”.</p>	<ul style="list-style-type: none"> • Sprawdzić ustawienie czujnika indukcyjnego. Dioda LED z tyłu czujnika musi świecić się w pozycji spoczynkowej. W razie potrzeby wyregulować czujnik lub końcówkę przełączającą, ponownie uruchomić maszynę.
	<p>Uszkodzona płyta główna w sterowniku.</p>	<ul style="list-style-type: none"> • Wymienić płytę główną.
	<p>Przewód silnika uszkodzony.</p>	<ul style="list-style-type: none"> • Czy wszystkie żyły przewodu silnika przewodzą prąd? • Izolacja zewnętrzna jest nienaruszona? • Wymienić kabel silnika, jeśli jest uszkodzony.
<p>Wskazanie wyświetlacza: A03 – Szczotki zablokowane kilka razy z rzędu</p> <p>Urządzenie kilkakrotnie z rzędu odwraca kierunek obrotów, a następnie zatrzymuje się.</p>	<p>Silnik jest hamowany mechanicznie lub blokowany przez ciała obce.</p>	<ul style="list-style-type: none"> • Usunąć ciała obce.
	<p>Uszkodzona płyta główna w sterowniku.</p>	<ul style="list-style-type: none"> • Wymienić płytę główną.
	<p>Przekładnia uszkodzona lub znajdują się w niej hamujące części mechaniczne. (Np. złamane koło zębate na skutek niewystarczającej ilości oleju)</p>	<ul style="list-style-type: none"> • Skontaktować się z producentem. • Wymienić silnik i przekładnię.
	<p>Uszkodzony kondensator.</p>	<ul style="list-style-type: none"> • Zlecić kontrolę i ewentualną wymianę kondensatora wykwalifikowanemu elektrykowi.
<p>Wskazanie wyświetlacza: A05 – Przegrzanie płyty w sterowniku (> 60°C)</p>	<p>Sterownik wystawiony na bezpośrednie działanie promieni słonecznych.</p>	<ul style="list-style-type: none"> • Chronić sterownik przed promieniowaniem słonecznym.
	<p>Przewód silnika uszkodzony.</p>	<ul style="list-style-type: none"> • Czy wszystkie żyły przewodu silnika przewodzą prąd? • Izolacja zewnętrzna jest nienaruszona? • Wymienić kabel silnika, jeśli jest uszkodzony.
	<p>Uszkodzony kondensator.</p>	<ul style="list-style-type: none"> • Zlecić kontrolę i ewentualną wymianę kondensatora wykwalifikowanemu elektrykowi.
<p>Wskazanie wyświetlacza: A06 – Niska temperatura płyty w sterowniku (< -30°C)</p>	<p>Niska temperatura na płycie w sterowniku.</p>	<ul style="list-style-type: none"> • Wyłączyć urządzenie z eksploatacji i ponownie włączyć, kiedy temperatura zewnętrzna wzrośnie.
<p>Wskazanie wyświetlacza: A08 – Wyzwolony wyłącznik temperatury silnika</p>	<p>Zadziałał wyłącznik temperatury silnika. (Nie jest dostępny we wszystkich typach!)</p>	<ul style="list-style-type: none"> • Odłączyć urządzenie od sieci elektrycznej, wystudzić i ponownie uruchomić. • Sprawdzić stabilność zamocowania mostka lub wtyku na płycie głównej. (Rys. 8)
<p>Wskazanie wyświetlacza: - - - Sterownik gotowy do pracy</p> <p>Urządzenie nie rozpoczyna cyklu szczotkowania.</p>	<p>Płyta czujnika uszkodzona.</p>	<ul style="list-style-type: none"> • Sprawdzić czujnik indukcyjny (rys. 10). • Czy dioda LED z tyłu czujnika świeci się w pozycji spoczynkowej? • Jeśli dioda LED z tyłu czujnika gaśnie, gdy wózek szczotki jest podniesiony: <ul style="list-style-type: none"> • Sprawdzić przewód silnika i ewentualnie wymienić • Sprawdzić silnik
	<p>Przewód silnika uszkodzony.</p>	<ul style="list-style-type: none"> • Czy wszystkie żyły przewodu silnika przewodzą prąd? • Izolacja zewnętrzna jest nienaruszona? • Wymienić kabel silnika, jeśli jest uszkodzony.
	<p>Silnik uszkodzony.</p>	<ul style="list-style-type: none"> • Zlecić kontrolę silnika wykwalifikowanemu elektrykowi
<p>Szczotka nie zmienia kierunku obrotów, gdy jest pod obciążeniem.</p>	<p>Ustawienie oporu szczotek nieprawidłowe.</p>	<ul style="list-style-type: none"> • Ustawić rezystor odłączający, patrz rozdział 6. • Jeśli urządzenie nie wyłącza się przy żadnym z ustawień przy rozsądnym obciążeniu, to uszkodzona jest płyta główna.
	<p>Uszkodzona płyta główna.</p>	<ul style="list-style-type: none"> • Wymienić płytę główną.

Błąd	Przyczyna	Rozwiązanie
Uszkodzenie mechaniczne	Suport szczotki nie porusza się płynnie w górę i w dół.	<ul style="list-style-type: none"> Ciała obce w prowadnicach. <ul style="list-style-type: none"> Usunąć ciała obce. Części przewodnicy są zużyte lub uszkodzone. <ul style="list-style-type: none"> Wymienić uszkodzone i zużyte części. Luz z boku pomiędzy suportem a ramą jest za duży. <ul style="list-style-type: none"> Pod dolne prowadnice ślizgowe z plastiku (rys. 14, poz. 2.17) podłożyć płytę z blachy 0,5 mm (art. 18810-23, poz.. 2.18) → mniejszy luz Wymienić prowadnice ślizgowe. Rama wykrzywiona. <ul style="list-style-type: none"> Sprawdzić, czy powierzchnia ściany jest równa (montaż na ścianie). Sprawdzić, czy rama się wykrzywiła wskutek zbyt mocnego przykręcenia (montaż na słupie)
	Przekładnia się obraca, ale jedna lub dwie szczotki pozostają nieruchome.	<ul style="list-style-type: none"> Oderwany zabierak szczotki wewnątrz. <ul style="list-style-type: none"> Wymienić szczotkę na nową.

8. Okresowa konserwacja i czyszczenie

Urządzenie można eksploatować wyłącznie w nienagannym stanie technicznym!

Natychmiast wyłączyć urządzenie, gdy tylko wykryte zostanie jakiegokolwiek uszkodzenie lub nieprawidłowe działanie!



Niebezpieczeństwo!

- Otwierać sterownik i przeprowadzać prace konserwacyjne na całej maszynie tylko przy wyciągniętej wtyczce sieciowej!
- Podczas montażu, naprawy i konserwacji należy cały czas chronić urządzenie przed upadkiem lub przewróceniem się – śmiertelne niebezpieczeństwo!
 - Pasy mocujące przełożyć przez suport i zabezpieczyć urządzeniem podnoszącym!



Ostrożnie!

Niebezpieczeństwo obrażeń ciała, obrażeń zwierząt i zniszczenia mienia!

- Konserwację i czyszczenie może wykonywać tylko przeszkolony personel.
- Znaki bezpieczeństwa i wskazówki dot. zagrożeń na maszynie muszą być kompletne i zawsze czytelne.

8.1 Przegląd planu konserwacji

Element budowy	Czyszczenie	Smarowanie	Inspekcja	Częstotliwość
Kontrola wzrokowa urządzeń zabezpieczających mechanicznych i elektrycznych			x	codziennie
Przekładnia			x	raz w tygodniu
Połączenia śrubowe			x	raz w tygodniu
Części ruchome (łożyska ślizgowe, zderzaki gumowe)		x	x	raz w tygodniu
Szczotki	x		x	raz w tygodniu
Całe urządzenie	x			raz na kwartał
Elektryczna kontrola bezpieczeństwa eksploatacji			x	co pół roku

8.2 Kontrola wzrokowa urządzeń zabezpieczających mechanicznych i elektrycznych

- Codzienna kontrola urządzenia pod kątem widocznych z zewnątrz uszkodzeń i ogólnej sprawności działania.
- Kontrola stanu przewodów elektrycznych i sterownika. (ślady ugryzień, otarcia, obluźwane połączenia itd.).

8.3 Przekładnia

Przekładnia jest fabrycznie wyposażona w olej przekładniowy Shell Tivela S320. Braki oleju uzupełniać wyłącznie tym typem oleju. Sprawdzić, czy z uszczelkę przekładni nie wycieka olej.

8.4 Połączenia śrubowe

Raz w tygodniu kontrolować połączenia śrubowe pod kątem należytego zamocowania, w szczególności zamocowania urządzenia na ścianie. W razie potrzeby dokręcić połączenia śrubowe.

8.5 Elementy ruchome

Rolki (rys. 14; poz. 2.10), zderzaki gumowe (rys. 14; poz. 2.12; + rys. 13; poz. 1.8), plastikowe prowadnice ślizgowe na dole (rys. 14; poz. 2.17) i na górze (rys. 9; poz. 2). Części te należy regularnie kontrolować i w przypadku zbyt silnego zużycia wymienić. Nasmarować prowadnice ślizgowe z tworzywa sztucznego w oznaczonych miejscach. Części te należy regularnie kontrolować i w przypadku zbyt silnego zużycia wymienić.

W celu wymiany części prowadnicy należy wymontować kompletny suport z ramy na ścianie!

8.6 Szczotki

Szczotki (rys. 12, poz. 7, poz. 8) należy wymienić, gdy są zużyte i w niedostatecznym stopniu czyszczą zwierzęta.

8.6.1 Wymiana szczotek

Szczotka pionowa

1. Poluzować śruby M10 (rys. 12, poz. 8) na dole suportu
2. Zdjąć płytę osłonową (rys. 12, poz. 4), poluzować pierścieni zabezpieczający (poz. 43)
3. Zdjąć szczotkę (rys. 12, poz. 8) i wymienić ją na nową
4. Przeprowadzić ponowny montaż elementów. Zabezpieczyć śrubę M10 (rys. 12, poz. 8) klejem do gwintu.

Szczotka pozioma

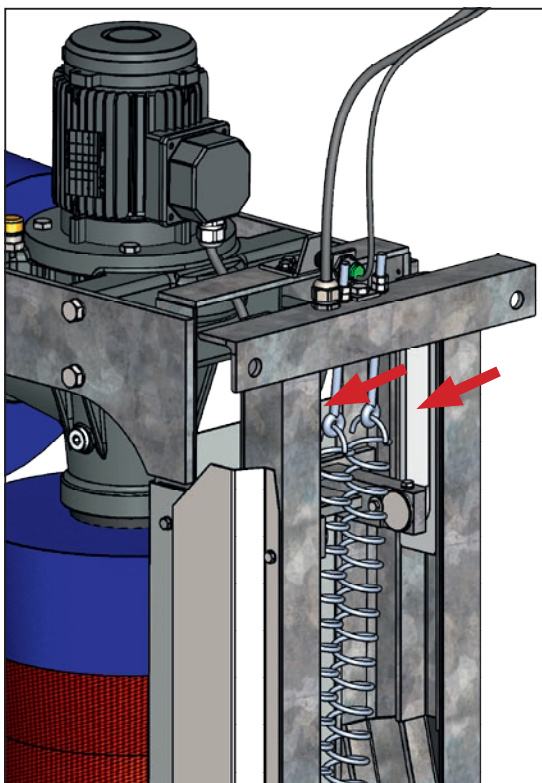
1. Poluzować śrubę M10 (rys. 12, poz. 9) przy szczotce i zdemonstować płytę zaciskową (rys. 12, poz. 29)
2. Zdjąć szczotkę (rys. 12, poz. 7) i wymienić ją na nową
3. Przeprowadzić ponowny montaż elementów. Zabezpieczyć śrubę M10 (rys. 12, poz. 9) klejem do gwintu.

8.6.2 Czyszczenie szczotek

Zaleca się czyścić szczotkę co 6 tygodni odpowiednim środkiem dezynfekcyjnym. (Np. #299698 środek dezynfekujący INTERKOKASK® firmy Albert Kerbl GmbH)

8.7 Całe urządzenie

Należy regularnie czyścić całe urządzenie.



Rysunek 11 – Pozycja prowadnic ślizgowych

Uwaga!

- Przekładni, silnika oraz części elektrycznych nie należy czyścić strumieniem wody.
- Sterownik czyścić wyłącznie wilgotną gąbką/ścieraczką!

8.8 Utylizacja

Należy przestrzegać lokalnie obowiązujących przepisów dotyczących utylizacji! Wszystkie części, materiały pomocnicze i eksploatacyjne urządzenia posegregować według rodzaju.

W przypadku pytań dotyczących możliwości oddania odpadów i ich ilości należy się zwrócić do odpowiedniej placówki lokalnej.

9. Gwarancja

Producent składa następujące niesamodzielne oświadczenie gwarancyjne dotyczące produktu:

9.1 Zakres zastosowania produktu

Gwarancja obejmuje wyłącznie produkty, które stosowane są zgodnie z przeznaczeniem.

9.2 Okres gwarancji

Czas trwania gwarancji wynosi dwa lata i rozpoczyna się wraz z przejściem ryzyka dotyczącego produktu na nabywcę, który użyje urządzenia zgodnie z przeznaczeniem po raz pierwszy.

Przedmiotem gwarancji są wyłącznie te wady, które zostaną zgłoszone producentowi w czasie trwania gwarancji w formie tekstowej, to znaczy pisemnie, faksem lub poprzez e-mail. Wady zgłoszone po upływie czasu trwania gwarancji nie będą uznawane.

9.3 Treść gwarancji

Nasza gwarancja stanowi niesamodzielne rozszerzenie ustawowej odpowiedzialności z tytułu rękojmi za wady. Ręczymy również za wszystkie wady, które wystąpią po przejściu ryzyka, lecz w czasie trwania gwarancji, i zostaną nam zgłoszone w tym okresie.

9.4 Zakres usługi gwarancyjnej

Usługa gwarancyjna obejmuje wyłącznie koszty materiałowe części zamiennych dla części, które należy wymienić lub które są wadliwe. Gwarancja jest wyłączona w szczególności w stosunku do kosztów pracy i wynagrodzeń za wymianę/naprawę wadliwych części, materiałów i usług związanych z regularną konserwacją oraz kosztów transportu mających związek z naprawą. Koszty nie zostaną pokryte, jeżeli naprawa zostanie przeprowadzona bez uzgodnienia z producentem.

9.5 Ograniczenia

Zasadniczo gwarancja nie obejmuje wad polegających na nieumyślnym lub zamierzonym uszkodzeniu produktu, użyciu niezgodnym z przeznaczeniem, nieprawidłowej obsłudze i/lub nieprawidłowym podłączeniu elektrycznym lub przeciążeniu produktu. Niniejsza gwarancja nie obejmuje części produktu podlegających szybkiemu zużyciu, takich jak na przykład szczotki, uszczelki, łożyska, prowadnice ślizgowe, rolki, zderzaki gumowe, sprężyny itd.).

9.6 Wygaśnięcie gwarancji

Gwarancja wygasa niezależnie od wyżej wymienionego okresu gwarancyjnego, jeżeli użytkownik nie przeprowadza w terminie i w prawidłowy sposób wymaganych konserwacji ani nie zleca ich przeprowadzenia lub nie wymienia terminowo zużytych elementów podlegających szybkiemu zużyciu albo mimo widocznych wad i/lub uszkodzeń w dalszym ciągu używa nienaprawionego produktu. Gwarancja wygasa również, jeżeli produkt zostanie otwarty, naprawiony i/lub zmodyfikowany technicznie przez nieupoważniony i/lub nieodpowiedni personel.

9.7 Wyłączenie odpowiedzialności

Odpowiedzialność odszkodowawcza jest ograniczona do przypadków rażącego niedbalstwa i/lub zawinienia. Ograniczenie odpowiedzialności nie obowiązuje w przypadku narażenia na utratę zdrowia, uszkodzenia ciała i naruszenia zdrowia ludzi.

9.8 Rękojmia

Niniejsza gwarancja nie narusza uprawnień kupującego z tytułu rękojmi.

9.9 Ogólne warunki gwarancji

Ogólne warunki gwarancji firmy Albert Kerbl GmbH można znaleźć na stronie www.kerbl.com/guarantee.

10. Deklaracja zgodności EU

Deklaracja zgodności UE w rozumieniu dyrektyw UE

- 2006/42/UE Dyrektywa maszynowa
- 2014/30/UE Dyrektywa kompatybilności elektromagnetycznej
- 2011/65/UE Dyrektywa RoHS

Jako firma Albert Kerbl GmbH Felizenzell 9 84428 Buchbach Germany oświadczamy niniejszym, że opisane poniżej produkty, maszyny lub urządzenia w swojej konstrukcji i wykonaniu, jak również w wersji wprowadzonej przez nas na rynek, spełniają podstawowe wymogi bezpieczeństwa i ochrony zdrowia zawarte w wyżej wymienionych dyrektywach UE. W przypadku niezgodnionej z nami modyfikacji produktów, maszyn lub urządzeń niniejsza deklaracja traci ważność.

Produkt, maszyna lub urządzenie: Maszyna do czyszczenia bydła HAPPYCOW Duo

Numer produktu: 18820, 18810, 18820-E, 18810-E

Wykorzystano następujące zharmonizowane normy związane z dyrektywami:

- EN ISO 12100:2010
- DIN ISO/TR 14121-2:2012
- EN ISO 13849-1:2015
- EN 60204-1:2018
- DIN EN 61000-6-1:2007
- DIN EN 61000-6-3:2007+A1:2011

Zastosowane następujące normy, dyrektywy i inne specyfikacje krajowe:


-

Osoba upoważniona w kwestii dokumentacji technicznej zgodnie z dyrektywą 2006/42/UE:

Stefan Reinthaler, Albert Kerbl GmbH, Felizenzell 9, 84428 Buchbach, Germany

Felizenzell, 10.06.2021 r.

Miejsce i data wystawienia



Albert Kerbl

Zarządzający spółką

11. Załącznik

11.1 Skróty

Pojęcie	Wyjaśnienie
Ø	określenie średnicy

jednostki

°	stopień (określenie kąta)
°C	stopień Celsjusza
s	sekunda
min	minuta
(in)	cal / Inch (= 25,4 mm)
mm	milimetr
cm	centymetr
m	metr
mm ²	milimetr kwadratowy
mm ³	milimetr sześcienny
g	gram
kg	kilogram
kPa	kilopaskal
kW	kilowat
A	amper (moc prądu)
V	wolt (napięcie)
Ω	om (rezystancja)

(RU) Содержание

1. Введение	175
1.1. Сведения о руководстве	175
1.2. Регистрационные данные руководства по эксплуатации	175
1.3. Обозначение указаний по технике безопасности	175
1.3.1. Указания по технике безопасности в руководстве по эксплуатации	175
1.3.2. Указания по технике безопасности на блоке управления и на устройстве	175
1.4. Сведения о производителе	176
2. Безопасность	176
2.1. Общие сведения	176
2.2. Общие предупреждения и указания по технике безопасности	176
3. Остаточные риски и прогнозируемое неправильное использование	177
4. Описание	178
4.1. Описание устройства	178
4.2. Комплект поставки	178
4.3. Использование по назначению	178
4.4. Технические данные	178
4.5. Модификация или изменение конструкции	178
5. Монтаж и ввод в эксплуатацию	179
5.1. Комплект поставки	179
5.2. Проверка перед вводом в эксплуатацию	179
5.3. Установка	179
5.3.1. Высота установки	180
5.3.2. Инструкции по установке	180
5.4. Электрическое подключение	181
6. Эксплуатация	181
6.1. Включение	181
6.2. Функционирование	182
6.3. Дисплей и электроника	182
6.3.1. Контроль сопротивления щетки	183
6.3.2. Настройка длительности цикла	184
6.3.3. Настройка DIP-переключателей	184
6.4.3. Индикация на дисплее	185
7. Описание и устранение неполадок	185
8. Периодическое техническое обслуживание и чистка	187
8.1. Обзор плана технического обслуживания	187
8.2. Визуальный контроль технической безопасности механических и электрических компонентов	187
8.3. Привод	187
8.4. Резьбовые соединения	188
8.5. Подвижные детали	188
8.6. Щетки	188
8.6.1. Замена щеток	188
8.6.2. Чистка щетки	188
8.7. Устройство в целом	188
8.8. Утилизация	188
9. Гарантия	189
9.1. Область применения изделия	189
9.2. Срок гарантии	189
9.3. Содержание гарантии	189
9.4. Объем услуг при наступлении гарантийного случая	189
9.5. Ограничения	189
9.6. Прекращение гарантии	189
9.7. Исключение ответственности	189
9.8. Общие гарантийные обязательства	189
9.9. Общие условия гарантии	189
10. Декларация соответствия стандартам ЕС	190
11. Приложение	190
11.1. Сокращения	190
Запчасти	191

Перед установкой и использованием обязательно прочитайте это руководство по эксплуатации. Сохраните его на будущее.

1. Введение

1.1. Сведения о руководстве

Приведенные в этом руководстве данные и изображения могут быть изменены в ходе дальнейшего технического усовершенствования устройства.

Для любой перепечатки, перевода и размножения документа или его частей требуется письменное разрешение производителя.

Разъяснение использованных в этом руководстве сокращений, единиц измерения, отраслевых терминов и специальных обозначений приведено в Приложении.

Это руководство входит в комплект поставки.

- Его необходимо держать рядом с устройством, а в случае продажи устройства — передать новому владельцу.
- Мы не будем вносить изменения в это руководство. Заказать актуальную версию можно в специализированном магазине или непосредственно у производителя.
- Руководство имеет модульную структуру и относится исключительно к указанному изделию.
- В руководстве описан принцип действия устройства, а также приведены указания по его эксплуатации и техобслуживанию.

Указания по технике безопасности помогают избежать травмирования людей и животных, а также повреждения устройства. Все пользователи обязаны их знать и неукоснительно соблюдать. Производитель не несет ответственности за неполадки и повреждения, возникшие в результате несоблюдения указаний по эксплуатации. Также на такие случаи не распространяется действие гарантии.

1.2. Регистрационные данные руководства по эксплуатации

Номер документа: 27205

Версия/редакция: 1.0

Дата составления: 14 июля 2021 г.

Дата последнего изменения: 14 июля 2021 г.

Язык оригинального руководства: немецкий

1.3. Обозначение указаний по технике безопасности

1.3.1. Указания по технике безопасности в руководстве по эксплуатации

Опасность!

Непосредственная опасность, которая приводит к тяжелым травмам или смерти.

Осторожно!

Опасность травмирования людей и животных, а также повреждения материальных ценностей при ненадлежащем использовании.

Внимание!


Потенциально опасная ситуация, в которой возможно повреждение изделия или находящихся рядом с ним предметов.

Примечание


Этим значком обозначается информация, которая помогает лучше понимать рабочие процессы.

1.3.2. Указания по технике безопасности на блоке управления и на устройстве

 Электрическое напряжение!

 Вытащите вилку из розетки!
Прежде чем открывать блок управления и заниматься техобслуживанием устройства, вытяните вилку из розетки.

 Соблюдайте указания!
Обязательно прочитайте руководство перед установкой, эксплуатацией и техобслуживанием устройства.

 Соблюдайте дистанцию!
Если вилка вставлена в розетку, не входите в зону поворота устройства.

1.4. Сведения о производителе Контактные данные для Великобритании и Северной Ирландии:

Albert Kerbl GmbH	Kerbl UK Limited
Felizenzell 9	8 Lands End Way
D-84428 Buchbach	Oakham, Rutland
Телефон: +49 (0)8086 933 100	LE15 6RF UK
Факс: +49 (0)8086 933 500	Телефон: +44 (0)1572 722558
Электронный адрес: info@kerbl.com	Факс: +44 (0)1572 757614
Веб-сайт: www.kerbl.de	Электронный адрес: enquiries@kerbl.co.uk
	Веб-сайт: www.kerbl.co.uk

2. Безопасность

2.1. Общие сведения

- Внимательно прочитайте следующие указания, прежде чем устанавливать и использовать устройство.
- Все лица, занимающиеся вводом в эксплуатацию, эксплуатацией, техобслуживанием и ремонтом устройства, обязаны тщательно прочитать это руководство, в особенности раздел «Техника безопасности».
- Эксплуатирующему предприятию рекомендуется составить внутрипроизводственные инструкции с учетом известной ему профессиональной квалификации лица, работающего с устройством, и потребовать письменного подтверждения этим лицом получения таких инструкций и руководства по эксплуатации или же прохождения им инструктажа.
- Обслуживание, технический уход и ремонт устройства может производиться только квалифицированным и уполномоченным персоналом.
- Круг обязанностей в рамках эксплуатации, ремонта и техобслуживания устройства должен быть четко определен и соблюдаться таким образом, чтобы с точки зрения безопасности не возникало никаких неясностей в распределении полномочий. При проведении любых работ, связанных с вводом в эксплуатацию, техническим обслуживанием, инспекцией и ремонтом, следует придерживаться указаний или рекомендаций, приведенных в руководстве по эксплуатации.
- Несоблюдение отдельных пунктов настоящего руководства по эксплуатации может привести к травмированию людей и порче имущества, за которые производитель не несет ответственности.

2.2. Общие предупреждения и указания по технике безопасности



Опасность!

Непосредственная опасность, которая приводит к тяжелым травмам или смерти.

- Прежде чем открывать блок управления и заниматься техобслуживанием устройства, вытяните вилку из розетки.
- Выполнять работы и настройки на блоке управления, моторе и электропроводке может только квалифицированный электрик.
- При возникновении неполадки сразу вытяните вилку из розетки. Устранением неполадок может заниматься только уполномоченный персонал.
- Устройство необходимо подключить к розетке 230 В с защитным контактом. Эта розетка должна быть оснащена линейным защитным автоматом В16 А. Дополнительно следует предусмотреть отдельный дифференциальный автомат на 30 мА. Может быть установлен комбинированный дифференциальный/линейный автомат с соответствующей характеристикой срабатывания.
- Дифференциальный автомат должен защищать только электрический контур этого устройства.
- Вставлять вилку в розетку можно только после завершения установки устройства и крепления его к стене.
- Запрещается использовать с этим устройством удлинительные кабели.
- Перед вводом в эксплуатацию устройство необходимо подсоединить к системе уравнивания потенциалов в животноводческом помещении.
- Регулярно проверяйте работоспособность дифференциального автомата с помощью функциональной кнопки.
- Соблюдайте безопасное расстояние до устройства, когда оно работает или подключено к розетке.
- Следите, чтобы устройство не упало и не опрокинулось во время установки, ремонта или техобслуживания. Опасно для жизни!
 - Протяните крепежные ремни через направляющую и зафиксируйте с помощью подъемного механизма.
- При проведении любых работ запрещается залезать руками под защитные щиты. Опасность травмирования!
- Если вилка вставлена в розетку, не входите в рабочую зону устройства.
- К устройству нельзя подходить в расстегнутой одежде или с распущенными длинными волосами. Опасность травмирования!
- Не прикасайтесь к вращающейся щетке и не пытайтесь остановить ее руками.



Осторожно!

Опасность травмирования людей и животных, а также повреждения материальных ценностей при ненадлежащем использовании.

- Перед вводом устройства в эксплуатацию необходимо внимательно прочитать это руководство. Обязательно соблюдайте приведенные в нем указания.
- Устройство должно использоваться только лицами с соответствующими профессиональными знаниями.
- Не подпускайте к устройству детей и людей со слабым здоровьем.
- Соблюдайте инструкции по безопасности и техническому обслуживанию.
- Работы по техническому обслуживанию и ремонту могут производиться только специально обученным персоналом.
- Оператор обязан следить за тем, чтобы с устройством работал только уполномоченный персонал.

- Устройство разрешается использовать только по назначению и только в безупречном с точки зрения техники безопасности состоянии. Безопасная эксплуатация устройства гарантируется только в случае использования по назначению. Несоблюдение отдельных пунктов настоящего руководства по эксплуатации может привести к травмированию людей и порче имущества, за которые производитель не несет ответственности.
- Запрещается использовать устройство способами, которые снижают его безопасность.
- Следите, чтобы все указания по технике безопасности и предупреждения об опасности были разборчиво нанесены на устройстве.
- Перед вводом устройства в эксплуатацию оператор обязан проконтролировать наличие и исправность деталей, обеспечивающих безопасность, включая предохранительные приспособления (защитные щиты), и в случае обнаружения дефектов устранить их до ввода в эксплуатацию.
- Запрещается демонтировать предохранительные приспособления или выводить их из эксплуатации.
- Если предохранительное приспособление было демонтировано для проведения ремонта, то после завершения ремонтных работ его нужно установить на место.
- Перед демонтажем защитных щитов необходимо зафиксировать направляющую транспортировочными болтами M10.
- Длина хвостовой шерсти животных не должна превышать 5 см. Опасность травмирования!
- Следите, чтобы в процессе установки соединительный кабель между блоком управления и модулем привода/щетки не был натянут и не получил механических повреждений.
- Блок управления должен быть размещен над устройством, в недоступном для животных месте.
- Примите меры для защиты кабелей, которые идут от кронштейна к блоку управления, от обгладывания животными.
- Эксплуатация устройства допускается только с использованием компонентов и запчастей, которые входят в комплект поставки или указаны в перечне запасных и быстроизнашивающихся деталей.
- Настраивать DIP-переключатели может только квалифицированный электрик после консультации со службой поддержки Kerbl. Предварительно необходимо отсоединить устройство от источника питания.
- DIP-переключатели настроены с учетом особенностей этого устройства. Изменение стандартных настроек может привести к травмам. Ответственность за настройку несет заказчик.
- Соблюдайте указанные в этом руководстве интервалы технического обслуживания.
- Пробка для выпуска воздуха из привода прилагается; обязательно установите ее перед первым включением (рис. 1, поз. 3).
- При установке на колонне следите, чтобы несущая рама не перекосилась (например, вследствие слишком сильной затяжки винтов).
- Для установки на колоннах круглого и прямоугольного сечения используйте монтажную раму 18820-1 (продается отдельно).
- Для установки на парапетной стенке используйте монтажную раму 18820-2 (продается отдельно).
- Используйте только оригинальные запасные части.

3. Остаточные риски и прогнозируемое неправильное использование

Риск для человека

- В следующих случаях существует опасность для людей и имущества:
- При снятии предохранительных приспособлений с подвижных деталей.
- Если повреждение электронного блока управления не было незамедлительно устранено.
- При устранении неисправностей, а также выполнении настройки, чистки, ремонта или техобслуживания с нарушением инструкций, приведенных в руководстве по эксплуатации.
- Если с электронными деталями работает неквалифицированный персонал.
- Если запуск устройства производится без надлежащей фиксации на стене или колонне (для испытания или демонстрации работы).
- При несоблюдении указаний по технике безопасности (в руководстве по эксплуатации и на изделии) и предупреждений (на изделии).
- При самовольном внесении изменений в конструкцию устройства.
- При использовании неоригинальных запчастей.

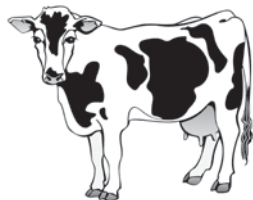
Чтобы устранить риски для людей и имущества:

- Следите за тем, чтобы устройство, элементы управления и щетки не были повреждены во время транспортировки и установки.
- Устанавливайте устройство в хорошо вентилируемом и защищенном от электромагнитных помех месте.
- Персонал должен пройти обучение в области эксплуатации и технического обслуживания устройства.

Риск для животных

В следующих случаях существует опасность для животных:

- Животные еще не достигли полного роста.
- Животные принадлежат к очень малорослой породе.
 - Возможно, настроено слишком высокое отключающее сопротивление.
- Животные носят ошейники или имеют слишком длинную хвостовую шерсть (макс. 5 см).
- Длина шерсти животных превышает 5 см.
- Токпроводящие детали (кабели) имеют недостаточную защиту от обгладывания либо не имеют ее вовсе.



Внимание! Длина хвостовой шерсти животных не должна превышать 5 см!



4. Описание

4.1. Описание устройства

Электрическая щетка для скота, модель HAPPYCOW Duo

Устройство предназначено для гигиенической чистки шерсти крупного рогатого скота с более низкими затратами по сравнению с традиционной ручной чисткой.

- Устройства типов 18820 и 18820-Е соответствуют правилам техники безопасности для физических лиц и неодушевленных объектов согласно Директиве ЕС по машинному оборудованию (см. Декларацию соответствия стандартам ЕС).
- Устройства типа 18820-Е соответствуют правилам техники безопасности для физических лиц и неодушевленных объектов согласно Правилам поставки оборудования (безопасность) за 2008 год (см. Декларацию соответствия стандартам Великобритании).

Эксплуатация этого устройства может представлять угрозу для жизни и здоровья оператора и посторонних лиц, а также привести к повреждению самого устройства или иных материальных ценностей.



Осторожно!

Устройство разрешается использовать только по назначению и только в безупречном с точки зрения техники безопасности состоянии. Безопасная эксплуатация устройства гарантируется только в случае использования по назначению. Несоблюдение отдельных пунктов настоящего руководства по эксплуатации может привести к травмированию людей и порче имущества, за которые производитель не несет ответственности.

4.2. Комплект поставки

- Предварительно смонтированные модуль щетки и блок управления
- Пробка для выпуска воздуха из привода
- Руководство по эксплуатации

4.3. Использование по назначению

Это устройство может использоваться только для сухой чистки коров в стойлах для беспривязного содержания. Ошейники должны плотно прилегать к коже, а длина хвостовой шерсти не может превышать 5 см. Длина шерсти на теле животных также не должна превышать 5 см. Устройство может обслуживать не более 60 животных.

При этом следует соблюдать приведенные в настоящем руководстве инструкции. Другие варианты применения устройства считаются нецелевыми. Производитель не несет ответственности за ущерб, причиненный людям и имуществу вследствие нецелевого использования устройства.

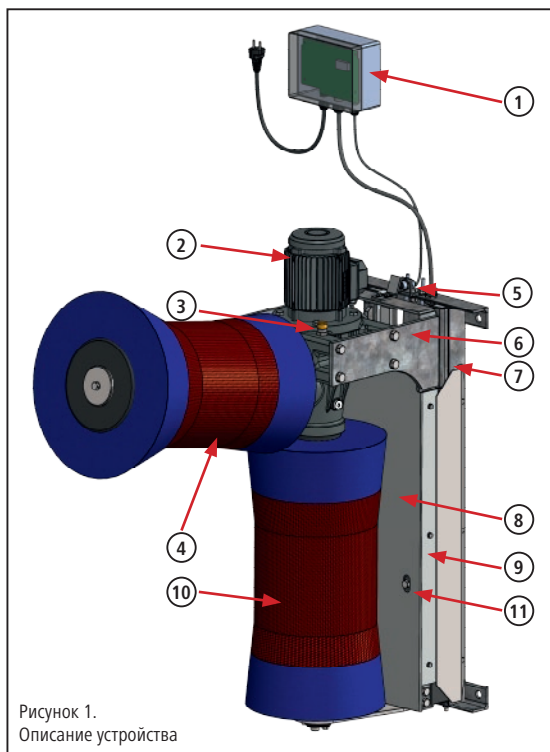
4.4. Технические данные

Артикульный номер/тип:	18820, 18820-Е
Напряжение:	230 В/50 Гц
Мощность:	0,37 кВт
Частота вращения:	60 мин ⁻¹
Вид защиты:	IP56
Класс защиты:	I
Размеры:	1150 x 400 x 1050 мм (В x Ш x Т)
Расстояние между крепежными отверстиями:	рисунок 3
Вес:	прибл. 150 кг
Диаметр щетки:	315/420 мм
Длина щетки:	650/550 мм

4.5. Модификация или изменение конструкции

В случае самовольной модификации или изменения конструкции устройства гарантия теряет силу, а производитель снимает с себя всякую ответственность. Модифицировать или изменять конструкцию устройства можно только с разрешения производителя.

1. Блок управления	7. Монтажная рама
2. Узел мотора и привода	8. Защитный щит для направляющей
3. Пробка для выпуска воздуха	9. Боковой защитный щит
4. Горизонтальная щетка	10. Вертикальная щетка
5. Датчик	11. Транспортировочный болт
6. Направляющая	



5. Монтаж и ввод в эксплуатацию



Опасность!

- Прежде чем открывать блок управления и заниматься техобслуживанием устройства, вытяните вилку из розетки.
- Выполнять работы на блоке управления, моторе и электропроводке может только квалифицированный электрик.
- Устройство необходимо подключить к розетке 230 В с защитным контактом. Эта розетка должна быть оснащена линейным защитным автоматом В16 А. Дополнительно следует предусмотреть отдельный дифференциальный автомат на 30 мА. Может быть установлен комбинированный дифференциальный/линейный автомат с соответствующей характеристикой срабатывания.
- Дифференциальный автомат должен защищать только электрический контур этого устройства.
- Вставляя вилку в розетку можно только после завершения установки устройства и крепления его к стене.
- Запрещается использовать с этим устройством удлинительные кабели.
- Регулярно проверяйте работоспособность дифференциального автомата с помощью функциональной кнопки.
- Следите, чтобы устройство не упало и не опрокинулось во время установки, ремонта или техобслуживания. Опасно для жизни!
 - Протяните крепежные ремни через направляющую и зафиксируйте с помощью подъемного механизма.
- Во время монтажа и эксплуатации не вставляйте конечности внутрь устройства (за защитные щиты).
- Выкручивать оба транспортировочных болта М10 можно только после надлежащего монтажа устройства на стене или колонне.
- Болты следует сохранить для последующего техобслуживания или транспортировки.



Осторожно!

- Следите, чтобы в процессе установки соединительный кабель между блоком управления и модулем щетки не был натянут и не получил механических повреждений.
- Блок управления должен быть размещен над устройством, в недоступном для животных месте.
- Примите меры для защиты кабелей, которые идут от кронштейна к блоку управления, от обгладывания животными.
- Обязательно установите пробку для выпуска воздуха из привода (прилагается) перед первым включением (рис. 1, поз. 3). Повреждение привода при несоблюдении этого требования!
- При установке на колонне следите, чтобы несущая рама не перекосилась (например, вследствие слишком сильной затяжки винтов).
- Для установки на колоннах круглого и прямоугольного сечения используйте монтажную раму 18820-1 (продается отдельно).
- Для установки на парпетной стенке используйте монтажную раму 18820-2 (продается отдельно).

5.1. Комплект поставки

Устройство поставляется на поддоне в готовом к использованию виде. После надлежащего крепления на стене или колонне необходимо лишь установить пробку для выпуска воздуха из привода и извлечь транспортировочные болты. Блок управления соединен с модулем привода и щетки, и также готов к использованию.

5.2. Проверка перед вводом в эксплуатацию

Перед вводом в эксплуатацию следует обязательно проверить устройство на комплектность, наличие видимых дефектов и возможные источники опасности. В частности:

- Проверьте устройство на наличие плохо зафиксированных и болтающихся деталей, а также повреждений, возникших при транспортировке.
- Проверьте изоляцию кабелей.
- Убедитесь в наличии всех предохранительных приспособлений (защитные щиты) и их исправности.
- Проследите, чтобы вблизи устройства не было источников опасности, которые могут повлиять на исправную и надежную работу (например, водяной шланг, атмосферные воздействия, свисающие кабели и веревки).

5.3. Установка

Оптимальное размещение и надежная фиксация очень важны для беспрепятственной эксплуатации устройства, которое подвергается большому нагрузкам.



Осторожно!

Соблюдайте следующие требования:

- Не устанавливайте устройство в узком месте стойла.
- Во избежание большого скопления животных не устанавливайте устройство непосредственно перед доильным станком или за ним.
- Не устанавливайте устройство рядом с чувствительным к пыли оборудованием.
- Установите блок управления на устойчивом, невибрирующем основании, чтобы избежать повреждения электронных деталей из-за вибрации.
- Защитите устройство и блок управления от солнечных лучей и осадков.
- Устанавливайте монтажную раму на прочном, устойчивом и ровном основании.
 - На кирпичной стене рекомендуется использовать массивную панель из несжимаемого материала (например, бакелитовую фанеру толщиной мин. 19 мм или стальной лист толщиной мин. 5 мм).
 - Поверхность прилегающая монтажной рамы должна быть ровной. В противном случае рама может перекоситься, что приведет к повреждению устройства.
- Для монтажа на парпетных стенках и колоннах круглого или прямоугольного сечения используйте монтажные рамы Kerbl (продаются

- отдельно: (18820-1 — для колонн круглого и прямоугольного сечения; 18820-1 — для парапетных стенок).
- Устройство должно быть закреплено на стене через все 4 отверстия на монтажной раме.
- Квалифицированный специалист должен выбрать крепежные изделия с учетом используемого основания.
 - Для крепления к кирпичному или деревянному основанию рекомендуется использовать резьбовые тяги.
 - Минимальный размер резьбы — M12.
- Чтобы избежать самостоятельного раскручивания резьбовых соединений, используйте самоподтягивающиеся гайки и/или фиксатор резьбы.
- Регулярно проверяйте и при необходимости подтягивайте резьбовые соединения.
- Используйте подходящие подъемные приспособления.
- Соблюдайте действующие правила техники безопасности.

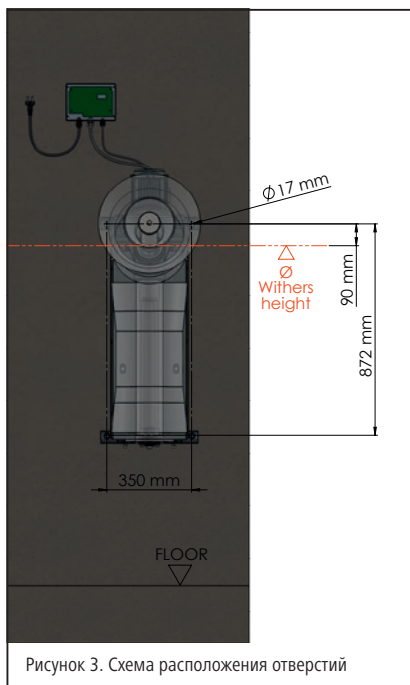
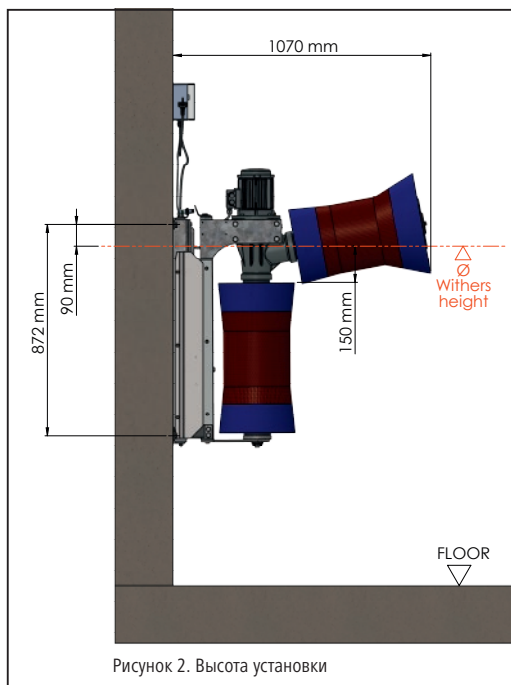
i Рекомендация

Закрепите устройство на ровной, сплошной бетонной стене.

5.3.1. Высота установки

Высоту подвешивания устройства следует выбирать с учетом средней высоты животных в холке (= Ø Withers height). Верхний край вертикальной щетки должен располагаться примерно на 15 см ниже средней высоты животных в холке. Определите высоту подвешивания перед сверлением крепежных отверстий.

Если высота в холке сильно разнится (более чем на 20 см), ориентируйтесь при выборе высоты подвешивания на более крупных животных, чтобы избежать ускоренного износа щеток.



5.3.2. Инструкции по установке

1. Определите высоту установки (см. п. 5.3.1).
2. Закрепите устройство на выбранной высоте.
3. После монтажа выкрутите из привода резьбовую заглушку и вкрутите вместо нее пробку для выпуска воздуха (прилагается), см. рис. 4.1 и 4.2.
4. Выкрутите 2 транспортировочных болта и сохраните их для использования в будущем (рис. 5).
5. Установите блок управления на устойчивом, невибрирующем основании.
6. При необходимости закрепите на кабеле мотора защиту от обгладывания.
7. Проверьте расстояние от датчика до флажкового выключателя (рис. 6).
8. Приподнимите направляющую, чтобы проверить предварительное напряжение пружин между монтажной рамой и направляющей. При необходимости отрегулируйте напряжение обеих пружин.

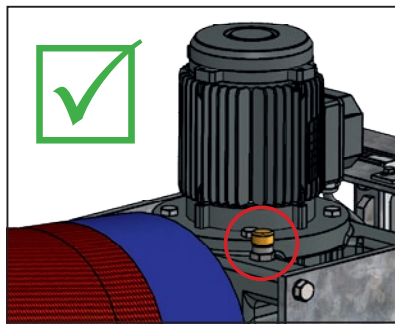
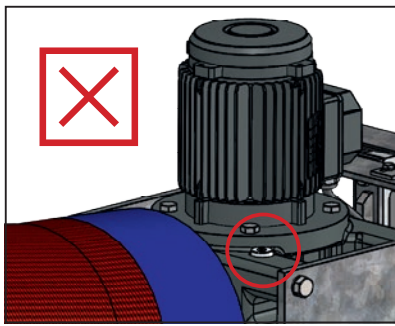


Рисунок 4.
Установка пробки для
выпуска воздуха

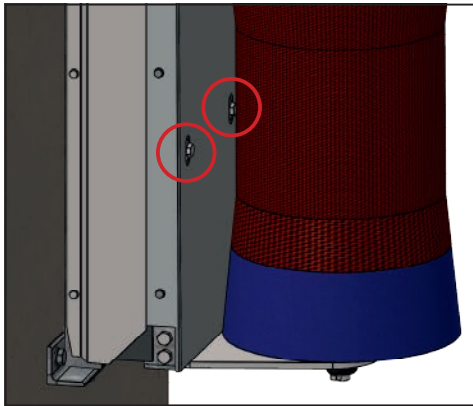


Рисунок 5. Выкручивание транспортировочного болта

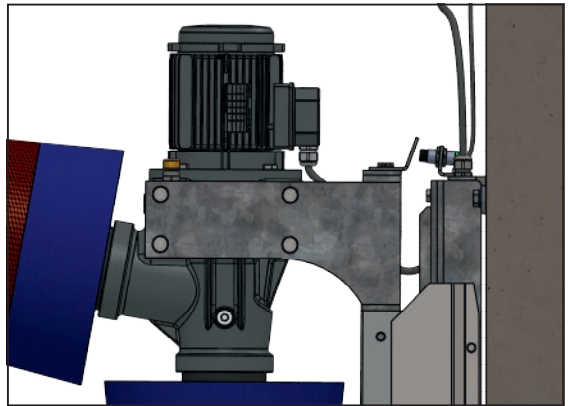


Рисунок 6. Длина кабеля А-В = 55 см, расстояние до датчика = 8-10 мм

5.4. Электрическое подключение

Внимание!

Если для защиты устройства и одного или нескольких крупных энергопотребителей будет использован один общий предохранитель, это может привести к неполадкам и повреждению электроники.

- Подключайте устройство к электрической сети, в которой напряжение и частота тока соответствуют значениям, указанным на заводской табличке.
- Для подключения устройства требуется розетка на 16 А (переменный ток). Розетка должна быть установлена в недоступном для животных месте (над устройством).
- За убытки из-за неправильного электрического подключения производитель ответственности не несет и гарантий в этой связи не предоставляет.
- Соблюдайте местные правила техники безопасности и указания по заземлению. Обратитесь за консультацией к электрику!

6. Эксплуатация

⚠ Осторожно!

- Настраивать DIP-переключатели может только квалифицированный электрик после консультации со службой поддержки Kerbl. Предварительно необходимо отсоединить устройство от источника питания.
- DIP-переключатели настроены с учетом особенностей этого устройства. Изменение стандартных настроек может привести к травмам. Ответственность за настройку несет заказчик.

6.1. Включение

Спустя приблизительно 20 секунд после подключения к электросети устройство готово к использованию. Об этом сигнализирует появление 3 полосок на дисплее (рис. 7). Перед этим на дисплее отображается следующая информация:

- **dIP** с текущей настройкой DIP-переключателей, например **16 A**
- **APP** с текущей версией программного обеспечения, например **1.18** (подробнее см. в п. 6.3. «Дисплей и электроника»)



Рисунок 7

6.2. Функционирование

Мотор запускается при поднимании щеток. Флажковый выключатель поднимает индуктивный датчик, светодиодная лампа на тыльной стороне датчика гаснет. Когда направляющая щеток приподнимается и датчик теряет контакт с флажковым выключателем, щетки начинают вращаться (стандартное время цикла — 60 секунд). Если после окончания цикла щетка находится в положении покоя, мотор выключается. При следующей активации, или если щетка все еще находится в приподнятом состоянии, мотор меняет направление вращения и начинается новый цикл. Изменение направления вращения обеспечивает равномерный и менее интенсивный износ щетины.

6.3. Дисплей и электроника

Дисплей служит для индикации рабочих состояний (неполадок).

Электроника регулирует активацию, аварийное отключение и длительность циклов.

- 1 — DIP-переключатели
- 2 — дисплей
- 3 — предохранитель 6,3 A (L)
- 4 — предохранитель 6,3 A (N)
- 5 — конденсатор

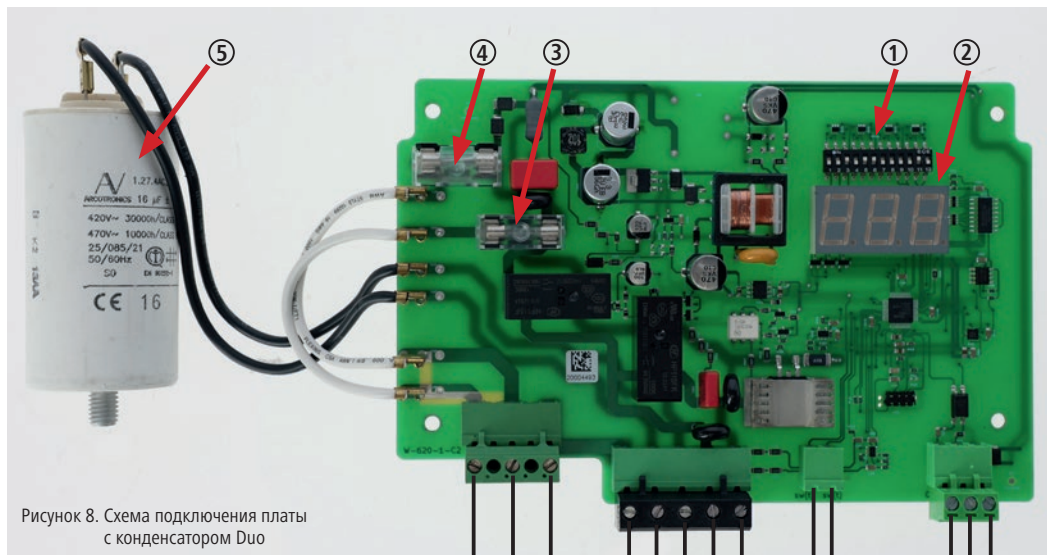


Рисунок 8. Схема подключения платы с конденсатором Duo

Подключение к электрической сети

L (коричневый)

N (синий)

PE-GR (желто-зеленый)

Подключение мотора

PE-GR (желто-зеленый)

№1 (черный)

№2 (черный)

№3 (черный)

№4 (черный)

Перемычка



Подключение датчика

Синий

Черный

Коричневый



Рисунок 9. Плата в корпусе блока управления (конденсатор позади платы)

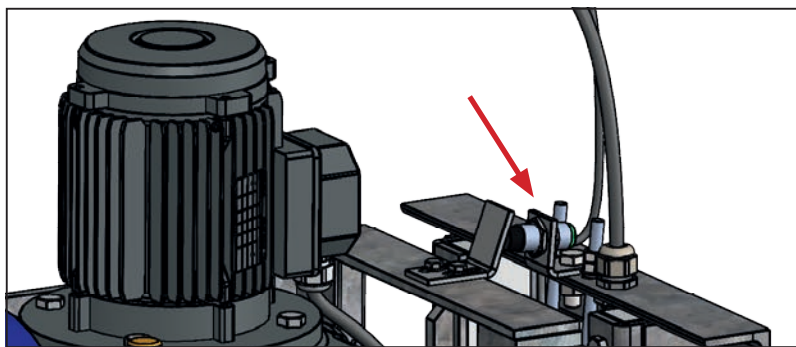


Рисунок 10.
Место установки датчика

6.3.1. Контроль сопротивления щетки

Устройство контролирует потребляемый мотором ток и, соответственно, режим работы щетки. При слишком высокой нагрузке на мотор щетка останавливается, а затем начинает вращаться в противоположном направлении. Это может произойти в том случае, когда животные теснятся, слишком сильно давят на щетку или на нее намотался хвост.

Если такая ситуация повторяется несколько раз, причем в промежутках между повторениями устройство ни разу не работало в нормальном режиме, оно на несколько минут переключается в аварийный режим (не работает). Если после паузы нагрузка на мотор не уменьшается, очередное аварийное отключение приводит к появлению сообщения об ошибке «A03» и устройство перестает запускаться.

Отключающее сопротивление можно отрегулировать с помощью DIP-переключателя на плате (см. таблицу в п. 6.3.2). Настройка F1 соответствует минимальному, а F15 — максимальному отключающему сопротивлению.

Стандартно для устройства Duo используется значение F13 (оптимальная настройка).

6.3.2. Настройка длительности цикла

Изначально производителем задан цикл длительностью 60 секунд. С помощью DIP-переключателей на плате (рис. 8, поз. 1) можно настроить значение в диапазоне от 10 до 300 секунд. Перед изменением длительности цикла обязательно проконсультируйтесь со службой поддержки Kerbl. Стандартно для устройства Duo используется значение T3 (оптимальная настройка).

6.3.3 Настройка DIP-переключателей

Ниже приведена стандартная настройка DIP-переключателей на плате этого устройства.

После повторного запуска устройства (подачи питания) изменения, внесенные с помощью DIP-переключателей, вступают в силу и на короткое время отображаются на дисплее.



1-5 Тип устройства					6-9 Отключающее сопротивление				10-12 Длительность цикла		
1	2	3	4	5	6	7	8	9	10	11	12
F1					T1 – 10 sec						
F2					T2 – 20 sec						
F3					T3 – 60 sec						
F4					T4 – 90 sec						
F5					T5 – 120 sec						
F6					T6 – 180 sec						
F7					T7 – 240 sec						
F8					T8 – 300 sec						

1-5 Тип устройства					6-9 Отключающее сопротивление				10-12 Длительность цикла		
1	2	3	4	5	6	7	8	9	10	11	12
F9											
F10											
F11											
F12											
F13											
F14											
F15											

Таблица
Настройка DIP-
переключателей на
плате

6.4.3. Индикация на дисплее

Описание сообщений на дисплее:

Индикация на дисплее Описание

Пустой дисплей	Нет напряжения в сети
---	Устройство готово к использованию
A00	Пониженное напряжение
A01	Повышенное напряжение
A02	Превышено максимальное время работы — блок управления не отключался 20 минут (датчик неисправен/неправильно настроен)
A03	Блокирование щеток несколько раз подряд
A05	Высокая температура внутри блока управления (> 60 °C)
A06	Низкая температура внутри блока управления (< -30 °C)
A08	Перегрев мотора

7. Описание и устранение неполадок

Прежде чем приступать к ремонту или поручать его выполнение третьим лицам, необходимо связаться с производителем и получить сервисный номер для проведения ремонта. Если ремонт был выполнен без согласования с производителем и без получения сервисного номера, затраты не возмещаются.

В этом разделе приведены некоторые нарушения в работе устройства, возникающие вследствие износа, дефектов оборудования, особо сложных окружающих условий, ошибок в управлении или неправильного техобслуживания. Также здесь описаны способы обнаружения и устранения неполадок.



Опасность!

- Прежде чем открывать блок управления и заниматься техобслуживанием устройства, вытяните вилку из розетки.
- Выполнять работы на блоке управления, плате датчиков, моторе и электропроводке может только квалифицированный электрик.
- При возникновении неполадки сразу вытяните вилку из розетки. Устранением неполадок может заниматься только уполномоченный персонал.

Неполадка	Причина	Устранение
Пустой дисплей	Нет тока в розетке.	• Возможно, вышел из строя предохранитель в распределительном щите.
	Предохранитель 6,3 А (рис. 8, поз. 3 и 4) на плате перегорел или потерял контакт с гнездом.	• Отключите блок управления от сети и примите меры для предотвращения повторного включения. • Проверьте плотность посадки предохранителей. Замените поврежденные предохранители (рис. 8, поз. 3 и 4). • Если после запуска с замененными предохранителями дисплей остается пустым, значит неисправна главная плата.
	После активации устройства срабатывают предохранители. -> Короткое замыкание на моторе или поврежден кабель мотора	• Попросите электрика проверить мотор и кабель мотора.
	Неисправна главная плата в блоке управления.	• Замените главную плату.
На дисплее отображается A00 (пониженное напряжение) Щетка не вращается, а на дисплее отображается код «A00».	Слишком низкое напряжение в сети.	• Попросите электрика проверить сеть. • Убедитесь, что напряжение в сети превышает 200 В.
На дисплее отображается A01 (повышенное напряжение) Щетка не вращается, а на дисплее на короткое время отображается код «A01».	Слишком высокое напряжение в сети.	• Убедитесь, что к этой же электрической цепи/ предохранителю не подключены другие крупные энергопотребители. • Попросите электрика измерить пики напряжения в сети. • Если > 260 В, найдите и устраните причину возникновения таких пиков.

Неполадка	Причина	Устранение
На дисплее отображается A02 (превышения максимального времени работы) Система управления не отключалась 20 минут (датчик неисправен/неправильно настроен).	Мотор непрерывно работает в течение 20 минут (с короткими паузами между рабочими циклами). После этого на дисплее высвечивается код «A02».	<ul style="list-style-type: none"> Проверьте настройку индуктивного датчика. Светодиодная лампа на тыльной стороне датчика должна светиться в положении покоя. При необходимости настройте датчик или флажковый выключатель и перезапустите устройство.
	Неисправна главная плата в блоке управления.	<ul style="list-style-type: none"> Замените главную плату.
	Поврежден кабель мотора.	<ul style="list-style-type: none"> Ток проходит по всем жилам кабеля? Внешняя изоляция не повреждена? В случае повреждения замените кабель мотора.
На дисплее отображается A03 (блокирование щетки несколько раз подряд) Устройство несколько раз меняет направление вращения, после чего останавливается.	Посторонний предмет механически блокирует или тормозит мотор.	<ul style="list-style-type: none"> Уберите посторонний предмет.
	Неисправна главная плата в блоке управления.	<ul style="list-style-type: none"> Замените главную плату.
	Привод поврежден или содержит механические детали, которые тормозят его работу (например, сломанная вследствие нехватки масла шестерня)	<ul style="list-style-type: none"> Обратитесь к производителю. Замените мотор и привод.
	Неисправен конденсатор.	<ul style="list-style-type: none"> Попросите электрика проверить и при необходимости заменить конденсатор.
	Поврежден кабель мотора.	<ul style="list-style-type: none"> Ток проходит по всем жилам кабеля? Внешняя изоляция не повреждена? В случае повреждения замените кабель мотора.
На дисплее отображается A05 (перегрев платы в блоке управления, > 60 °C)	На блок управления попадают прямые лучи солнца.	<ul style="list-style-type: none"> Защитите блок управления от солнечных лучей.
	Поврежден кабель мотора.	<ul style="list-style-type: none"> Ток проходит по всем жилам кабеля? Внешняя изоляция не повреждена? В случае повреждения замените кабель мотора.
	Неисправен конденсатор.	<ul style="list-style-type: none"> Попросите электрика проверить и при необходимости заменить конденсатор.
На дисплее отображается A06 (низкая температура на плате в блоке управления, < -30 °C)	Плата в блоке управления переохладилась.	<ul style="list-style-type: none"> Выключите устройство и не используйте его, пока температура наружного воздуха не вырастет.
На дисплее отображается A08 (сработал термовыключатель мотора)	Сработал термовыключатель мотора. (В устройствах некоторых типов отсутствует.)	<ul style="list-style-type: none"> Отключите устройство от сети, дайте ему остыть, а затем запустите заново. Проверьте плотность посадки перемычки или штекера на главной плате (рис. 8).
На дисплее отображается - - - (блок управления готов к работе) Устройство не запускает цикл чистки.	Неисправна плата датчиков.	<ul style="list-style-type: none"> Проверьте индуктивный датчик (рис. 10). Светодиодная лампа на тыльной стороне датчика светится в положении покоя? Если светодиодная лампа на тыльной стороне датчика гаснет при поднимании направляющей щетки: <ul style="list-style-type: none"> Проверьте и при необходимости замените кабель мотора. Проверьте мотор.
	Поврежден кабель мотора.	<ul style="list-style-type: none"> Ток проходит по всем жилам кабеля? Внешняя изоляция не повреждена? В случае повреждения замените кабель мотора.
	Неисправен мотор.	<ul style="list-style-type: none"> Попросите электрика проверить мотор.
Находясь под нагрузкой, щетка не меняет направление вращения:	Неправильно настроено сопротивление щетки.	<ul style="list-style-type: none"> Настройте отключающее сопротивление (разд. 6). Если при соответствующей нагрузке устройство не отключается ни при одной настройке, значит неисправна главная плата.
	Главная плата неисправна.	<ul style="list-style-type: none"> Замените главную плату.

Неполадка	Причина	Устранение
Механическая неисправность	Помехи при движении направляющей вперед и назад.	<ul style="list-style-type: none"> Посторонний предмет в направляющих. Уберите посторонний предмет. Детали направляющей изношены или повреждены. Замените изношенные или поврежденные детали. Боковой зазор между направляющей и рамой слишком велик. Чтобы уменьшить зазор, подложите под пластмассовые направляющие скольжения (рис. 14, поз. 2.17) металлическую пластину толщиной 0,5 мм (арт. 18810-23, поз. 2.18). Замените направляющие скольжения. Рама перекошена. Убедитесь, что поверхность стены ровная (монтаж на стене). Убедитесь, что рама не перекосилась вследствие слишком сильной затяжки крепежных болтов (монтаж на колонне).
	Привод вращается, а одна или обе щетки — нет.	<ul style="list-style-type: none"> Износился зацепной штифт внутри щетки. Замените щетку.

8. Периодическое техническое обслуживание и чистка

Устройство можно использовать только в технически безупречном состоянии.

В случае повреждения или неполадки немедленно остановите устройство.



Опасность!

- Прежде чем открывать блок управления и заниматься техобслуживанием устройства, вытяните вилку из розетки.
- Следите, чтобы устройство не упало и не опрокинулось во время установки, ремонта или техобслуживания. Опасно для жизни!
 - Протяните крепежные ремни через направляющую и зафиксируйте с помощью подъемного механизма.



Осторожно!

Опасность причинения вреда людям, животным и имуществу!

Работы по техническому обслуживанию и ремонту могут производиться только специально обученным персоналом.

- Следите, чтобы все указания по технике безопасности и предупреждения об опасности были разборчиво нанесены на устройстве.

8.1. Обзор плана технического обслуживания

8.2. Визуальный контроль технической безопасности механических и электрических компонентов

Деталь	Чистка	Смазка	Проверка	Частота
Визуальный контроль технической безопасности механических и электрических компонентов			x	ежедневно
Привод			x	еженедельно
Резьбовые соединения			x	еженедельно
Подвижные детали (подшипники скольжения, резиновые наконечники)		x	x	еженедельно
Щетка	x		x	еженедельно
Устройство в целом	x			ежеквартально
Проверка электрической эксплуатационной безопасности			x	раз в полгода

- Ежедневная проверка устройства на наличие видимых повреждений, а также его общей работоспособности.
- Проверка состояния электрических проводов и блока управления (следы обгладывания, перетиранья, непрочно зафиксированные соединения и т. д.).

8.3. Привод

На заводе-производителе в привод залито масло Shell Tivela S320. При необходимости доливайте масло только этого типа. Проверьте, не вытекает ли масло через уплотнители на приводе.

8.4. Резьбовые соединения

Еженедельно проверяйте затяжку всех резьбовых соединений, особенно крепление устройства к стене. При необходимости подтягивайте соединения.

8.5. Подвижные детали

Ролики (рис. 14, поз. 2.10), резиновые наконечники (рис. 14, поз. 2.12 + рис. 13, поз. 1.8), пластмассовые направляющие скольжения вниз (рис. 14, поз. 2.17) и вверх (рис. 9, поз. 2). Эти детали необходимо регулярно проверять и при значительном износе заменять. Смазывайте пластмассовые направляющие скольжения в указанных местах. Эти детали необходимо регулярно проверять и в случае значительного износа заменять.

Для замены некоторых деталей необходимо полностью извлечь направляющую из настенной рамы.

8.6. Щетки

Если щетки (рис. 12, поз. 7 и 8) износились и не обеспечивают качественную чистку животных, их следует заменить.

8.6.1. Замена щеток

Вертикальная щетка

1. Открутите винты M10 (рис. 12, поз. 8) внизу на направляющей.
2. Снимите защитную крышку (рис. 12, поз. 4), ослабьте стопорное кольцо (поз. 43).
3. Снимите щетку (рис. 12, поз. 8) и установите вместо нее новую.
4. Выполните сборку в обратном порядке. Нанесите на винт M10 (рис. 12, поз. 8) фиксатор резьбы.

Горизонтальная щетка:

1. Открутите на щетке винт M10 (рис. 12, поз. 9) и демонтируйте прижимную планку (рис. 12, поз. 29).
2. Снимите щетку (рис. 12, поз. 7) и установите вместо нее новую.
3. Выполните сборку в обратном порядке. Нанесите на винт M10 (рис. 12, поз. 9) фиксатор резьбы.

8.6.2. Чистка щетки

Рекомендуется чистить щетку раз в 6 недель с помощью подходящего дезинфицирующего средства (например, дезинфицирующего средства 299698 INTERKOKASK® компании Albert Kerl GmbH).

8.7. Устройство в целом

Следует регулярно чистить все устройство.

Внимание!

- Привод, мотор и электрические компоненты нельзя мыть струей воды.
- Блок управления протирайте влажной губкой или салфеткой.

8.8. Утилизация

Соблюдайте действующие местные правила утилизации отходов. Перед утилизацией отсортируйте детали и эксплуатационные материалы.

Подробнее об утилизации отходов можно узнать в местной специализированной организации.

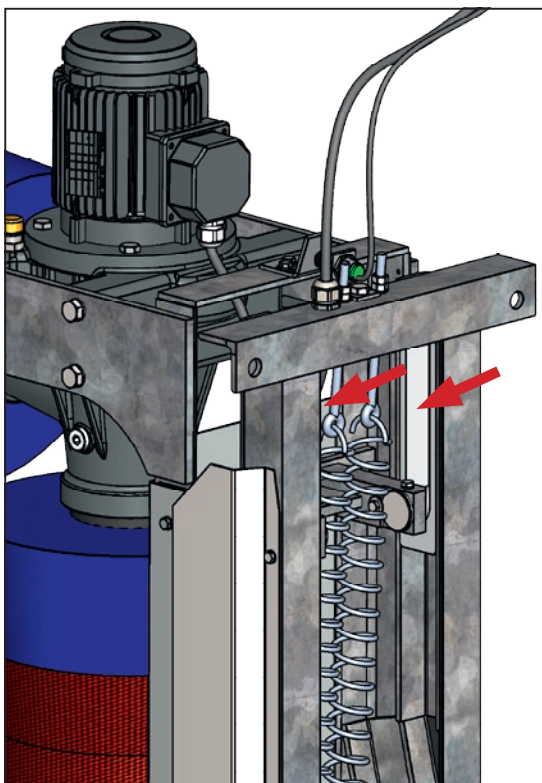


Рисунок 11. Положение направляющих скольжения

9. Гарантия

Производитель предоставляет на изделие следующую гарантию:

9.1. Область применения изделия

Гарантия действует только для изделия, используемого по назначению.

9.2. Срок гарантии

Срок действия гарантии составляет два года и начинается с момента перехода рисков, связанных с правом собственности на изделие, к покупателю, который впервые использует изделие по назначению.

Гарантийными считаются только те случаи, о которых производитель был уведомлен в течение срока действия гарантии в письменном виде по факсу или электронной почте. По истечении срока действия гарантии претензии в связи с выявленными дефектами не принимаются.

9.3. Содержание гарантии

Наша гарантия представляет собой зависимое дополнение к установленному законодательством обязательству по устранению дефектов. Мы также несем ответственность за все дефекты, о которых клиент сообщил нам в период с момента перехода рисков до истечения срока действия гарантии.

9.4. Объем услуг при наступлении гарантийного случая

Объем услуг включает в себя исключительно компенсацию затрат на запчасти для заменяемых или содержащих дефекты деталей. В него не входит компенсация затрат на оплату труда за замену/ремонт неисправных деталей, на материалы и работы в связи с регулярным техническим обслуживанием, а также на транспортные расходы в связи с ремонтом. Затраты не возмещаются, если ремонтные работы производятся без согласования с производителем.

9.5. Ограничения

Гарантия не включает в себя устранение дефектов, связанных с умышленным повреждением или повреждением из-за халатности, нецелевым использованием, ненадлежащей эксплуатацией, неправильным электрическим подключением или перегрузкой изделия. Гарантия не распространяется на быстроизнашивающиеся детали, например щетки, уплотнители, подшипники, направляющие скольжения, ролики, резиновые наконечники, пружины щеток и т. п.

9.6. Прекращение гарантии

Независимо от вышеуказанного срока действия, гарантия теряет силу, если пользователь не осуществляет предписанное техническое обслуживание изделия своевременно и в надлежащем порядке, не заменяет быстроизнашивающиеся детали по мере их износа или продолжает использовать изделие без проведения ремонтных работ, несмотря на обнаруженные неполадки и/или повреждения. Гарантия также теряет силу в случае вскрытия, ремонта и/или технической модификации изделия неуполномоченным или не имеющим необходимой квалификации персоналом.

9.7. Исключение ответственности

Ответственность за возмещение ущерба ограничивается случаями грубой халатности и/или злого умысла. Это ограничение ответственности не распространяется на причинение телесных повреждений, вреда жизни или здоровью людей.

9.8. Общие гарантийные обязательства

Настоящая гарантия не затрагивает установленное законодательством право покупателя на рекламационные претензии.

9.9. Общие условия гарантии

Общие условия гарантии Albert Kerbl GmbH см. на веб-странице www.kerbl.com/guarantee.

10. Декларация соответствия стандартам ЕС

Декларация соответствия требованиям директив ЕС

- Директива по машинному оборудованию 2006/42/ЕС
- Директива об электромагнитной совместимости 2014/30/EU
- Директива об ограничении использования вредных веществ в электрическом и электронном оборудовании 2011/65/EU

Настоящим компания Albert Kerbl GmbH (юридический адрес: Felizenzell 9 84428 Buchbach Germany) заявляет, что указанное ниже изделие, установка или устройство по своему проекту, конструкции и техническому исполнению соответствует основополагающим требованиям в отношении безопасности и охраны здоровья, которые содержатся в перечисленных директивах ЕС. В случае несогласованной с нами модификации изделия, установки или устройства настоящая декларация теряет свою силу.

Изделие, установка или устройство: Установка для чистки животных HAPPYCOW Duo
Артикульный номер: 18820, 18810, 18820-E, 18810-E

Применяются следующие гармонизированные нормы и директивы:

- EN ISO 12100:2010
- DIN ISO/TR 14121-2:2012
- EN ISO 13849-1:2015
- EN 60204-1:2018
- DIN EN 61000-6-1:2007
- DIN EN 61000-6-3:2007+A1:2011

Применяются следующие национальные нормы, директивы и прочие технические требования:

-

Лицо, ответственное за техническую документацию в соответствии с Директивой 2006/42/EU:
Штефан Райнтхалер, Albert Kerbl GmbH, Felizenzell 9, 84428 Buchbach, Germany

Фелиценцель, 10 июня 2021 года

Место и дата выдачи



Альберт Кербль
Директор-соучредитель

11. Приложение

11.1. Сокращения

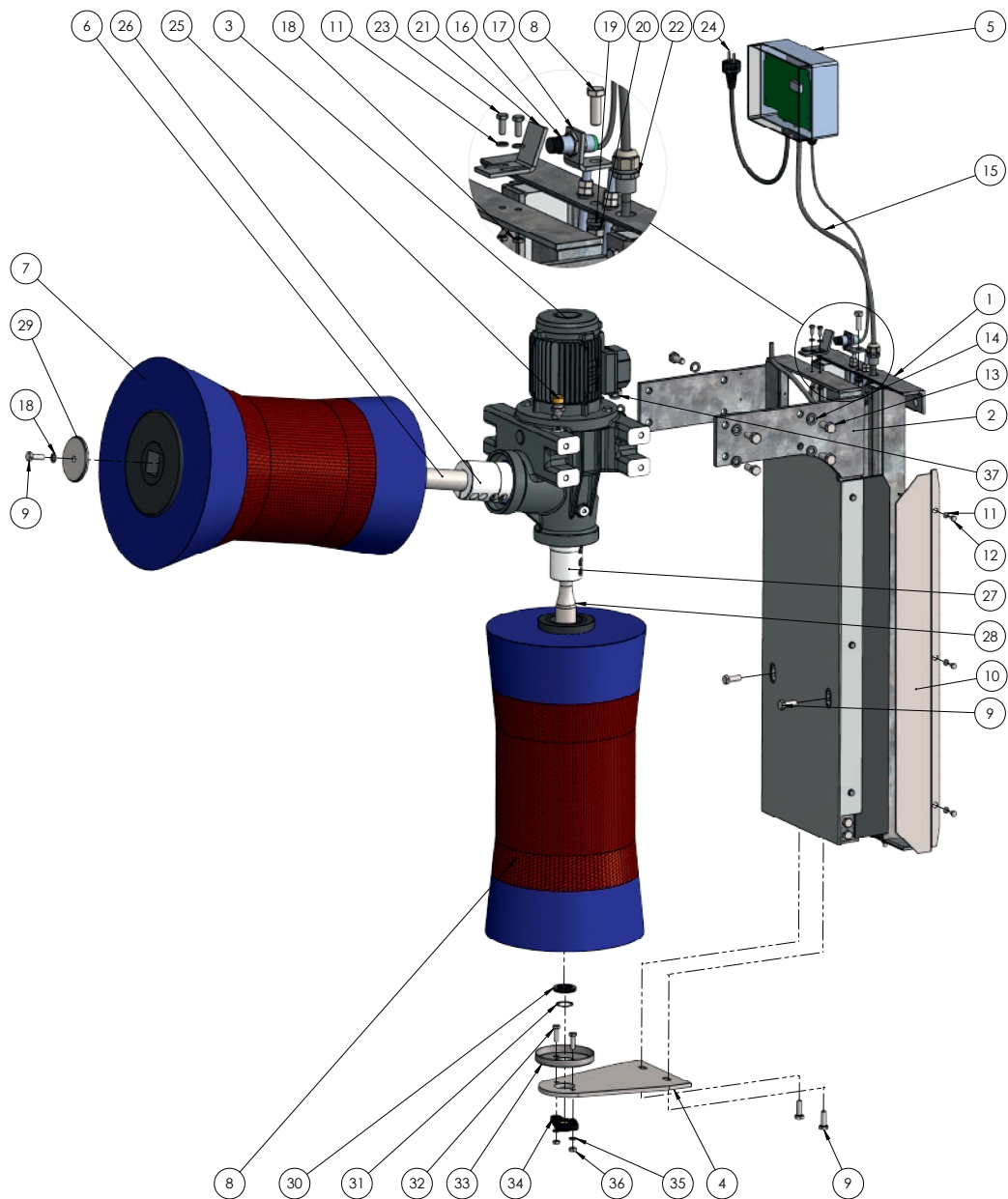
Термин	Пояснение
∅	диаметр

Единицы измерения

°	градус (единица измерения углов)
°C	градус Цельсия
s	секунда
мин	минута
" (дюйм)	дюйм (= 25,4 мм)
мм	миллиметр
см	сантиметр
м	метр
мм ²	квадратный миллиметр
мм ³	кубический миллиметр
г	грамм
кг	килограмм
кПа	килопаскаль
кВт	киловатт
A	ампер (сила тока)
V	вольт (напряжение)
Ω	Ом (сопротивление)

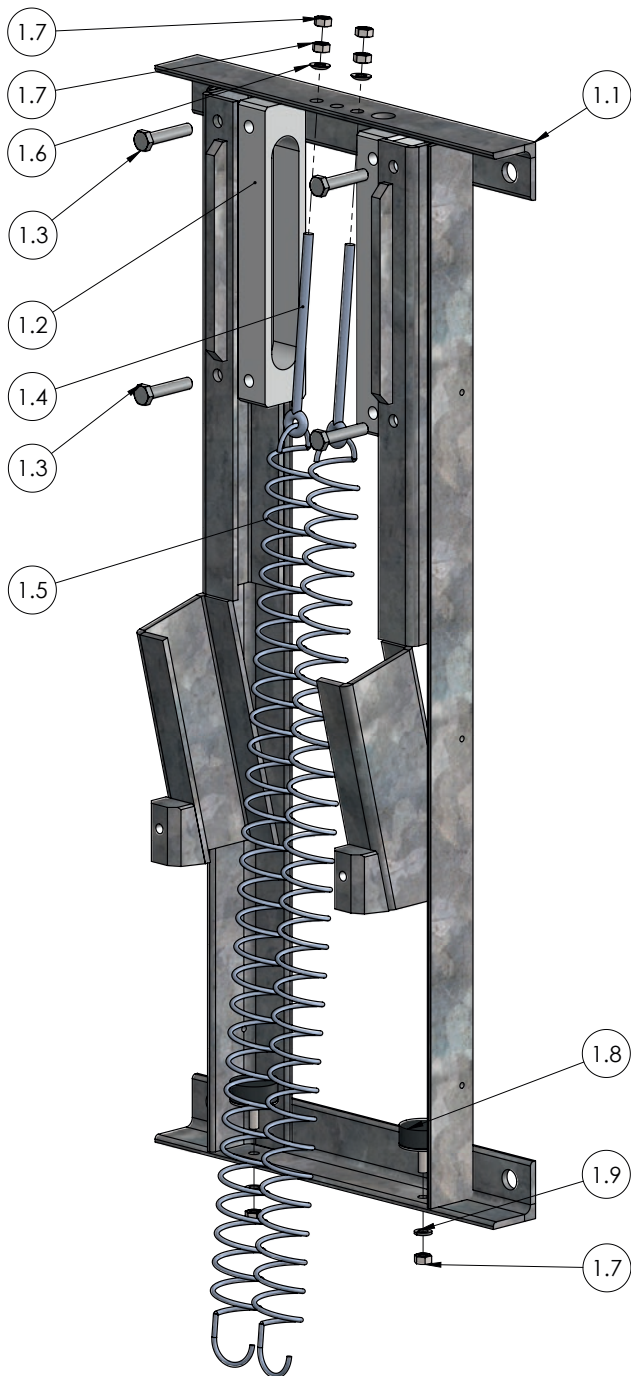
- (DE) Ersatzteile
 (FR) Pièces de rechange
 (EN) Spare parts
 (IT) Ricambi
 (NL) Reserveonderdelen
 (ES) Piezas de repuesto
 (SV) Reservdelar
 (DA) Reservedele
 (FI) Varaosat
 (PL) Części zapasowe
 (RU) Запчасти

Pos. Nr. / Pt n° / Item No. / Pos. n. / N.º pos. / Pos. nr / Pos.nr. / Paikkanro / Nr poz. / №	Art. Nr. / Réf. / Ref. No. / N. art. / N.º. de art. / Art-nr. / Varenr. / Tuo- tenno / Nr art. / Арт. №	Menge / Quantité / Quantity / Quantità / Hoeveelheid / Cantidad / Mängd / Mængde / Määrä / Liczba sztuk / Количество
1	18810-0	1
2	18810-2	1
3	18811	1
4	18810-16	1
5	18816	1
6	18810-14	1
7	18821	1
8	18822	1
9	6438	6
10	18810-20	2
11	6400	18
12	6413	14
13	6690	8
14	6414	8
15	-	1
16	18812-3	1
17	18810-21	1
18	6409	2
19	6402	8
20	6403	7
21	18810-22	1
22	18810-10	1
23	6401	8
24	-	1
25	18810	1
26	18811-2	1
27	18811-1	1
28	18810-15	1
29	18810-5	1
30	6419 (t=0,3)	1
30	6420 (t=1,0)	2
30	6421 (t=2,0)	2
31	6411	1
32	6417	2
33	18810-13	1
34	18810-12	1
35	6408	4
36	6415	8
37	-	1



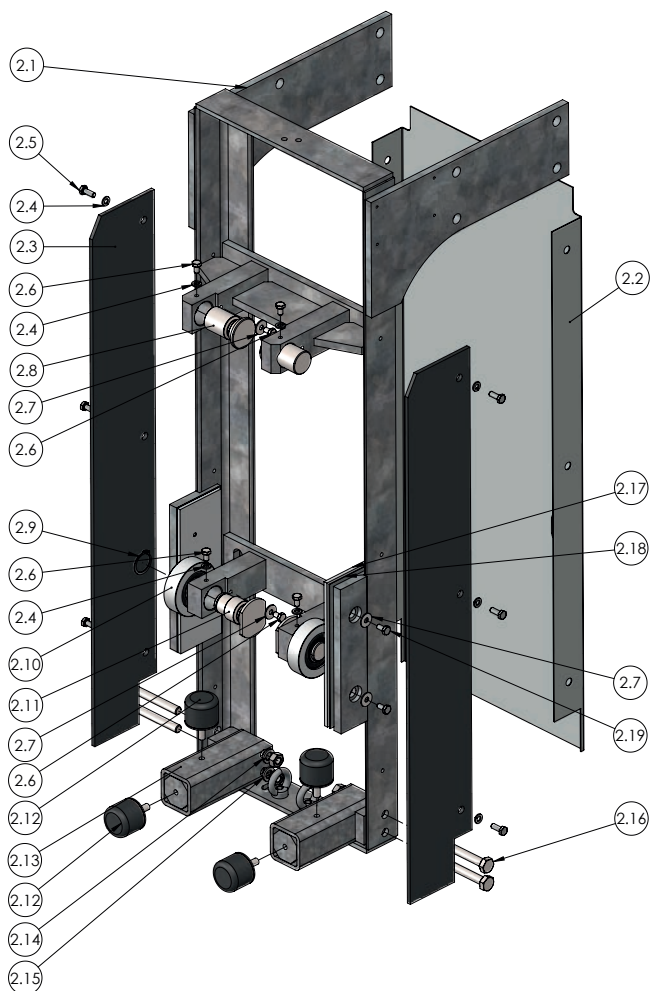
(DE) Abbildung 12
 (FR) Figure 12
 (EN) Figure 12
 (IT) Figura 12
 (NL) Afbeelding 12
 (ES) Figura 12
 (SV) Bild 12
 (DA) III.12
 (FI) Kuva 12
 (PL) Rysunek 12
 (RU) Рисунок 12

Pos. Nr. / Pt n° / Item No. / Pos. n. / N.° pos. / Pos. nr / Pos.nr. / Paikkanro / Nr poz. / №	Art. Nr. / Réf. / Ref. No. / N. art. / N.° de art. / Art-nr. / Varenr. / Tuotenro / Nr art. / Apr. №	Menge / Quantité / Quantity / Quantità / Hoeveelheid / Cantidad / Mängd / Mængde / Määrä / Liczba sztuk / Количество
1.1	18810-0	1
1.2	18810-1	2
1.3	6460	4
1.4	18753-1	2
1.5	18753	2
1.6	6416	2
1.7	6415	6
1.8	18810-25	2
1.9	6408	2

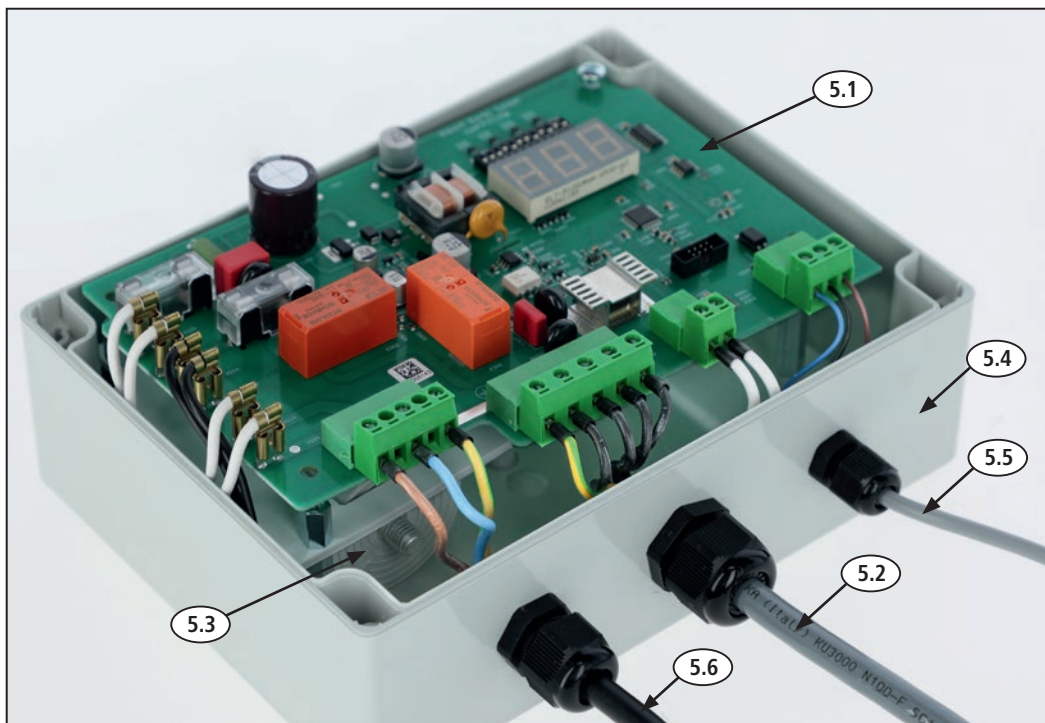


(DE) Abbildung 13
(FR) Figure 13
(EN) Figure 13
(IT) Figura 13
(NL) Afbeelding 13
(ES) Figura 13
(SV) Bild 13
(DA) III.13
(FI) Kuva 13
(PL) Rysunek 13
(RU) Рисунок 13

Pos. Nr. / Pt n° / Item No. / Pos. n. / N.° pos. / Pos. nr / Pos.nr. / Paikkanro / Nr poz. / №	Art. Nr. / Réf. / Ref. No. / N. art. / N°. de art. / Art-nr. / Varenr. / Tuotenro / Nr art. / Apr. №	Menge / Quantité / Quantity / Quantità / Hoeveelheid / Cantidad / Mængd / Mængde / Määrä / Liczba sztuk / Количество
2.1	18810-2	1
2.2	18810-4	1
2.3	18810-9	2
2.4	6400	10
2.5	6401	6
2.6	6413	8
2.7	6405	8
2.8	18810-27	2
2.9	6410	2
2.10	18810-6	2
2.11	18810-26	2
2.12	18810-19	4
2.13	18810-18	2
2.14	6402	4
2.15	6403	4
2.16	6412	4
2.17	18810-8	2
2.18	18810-23	2
2.19	6423	4



(DE) Abbildung 14
(FR) Figure 14
(EN) Figure 14
(IT) Figura 14
(NL) Afbeelding 14
(ES) Figura 14
(SV) Bild 14
(DA) Ill. 14
(FI) Kuva 14
(PL) Rysunek 14
(RU) Рисунок 14



Pos. Nr. / Pt n° / Item No. / Pos. n. / N.° pos. / Pos. nr / Pos.nr. / Paikkanro / Nr poz. / №	Art. Nr. / Réf. / Ref. No. / N. art. / N°. de art. / Art-nr. / Varenr. / Tuotenro / Nr art. / Apt. №	Menge / Quantité / Quantity / Quantità / Hoeveelheid / Cantidad / Mängd / Mængde / Määrä / Liczba sztuk / Количество
5	18816	1
5.1	18816-1	1
5.2	18816-2	1
5.3	18816-3	1
5.4	18816-4	1
5.5	18812-3	1
5.6	-	1

(DE) Abbildung 15 – Steuerung, Explosionsansicht
(FR) Figure 15 – Unité de contrôle, vue en éclaté
(EN) Figure 15 - Control unit, exploded view
(IT) Figura 15 – Unità di controllo, vista esplosa
(NL) Afbeelding 15 – besturing, explosietekening
(ES) Figura 15: Unidad de control (perspectiva explosionada)
(SV) Bild 15 – styrsystem, explosionsvy
(DA) Ill. 15 – Styring, eksplosionstegning
(FI) Kuva 15 – Ohjausyksikkö, räjäytyskuva
(PL) Rysunek 15 – Sterownik, widok po rozłożeniu
(RU) Рисунок 15. Блок управления, перспективное объемное изображение с пространственным разделением деталей

Albert Kerbl GmbH

Felizenzell 9
84428 Buchbach, Germany
Tel. +49 8086 933 - 100
Fax +49 8086 933 - 500
info@kerbl.de
www.kerbl.de

Kerbl Austria Handels GmbH

Wirtschaftspark 1
9130 Poggersdorf, Austria
Tel.: +43 4224 81555 - 0
Fax: +43 4224 81555 - 629
order@kerbl-austria.at
www.kerbl-austria.at

Kerbl France Sarl

3 rue Henri Rouby, B.P 46 Soultz
68501 Guebwiller Cedex, France
Tel. : +33 3 89 62 15 00
Fax : +33 3 89 83 04 46
info@kerbl-france.com
www.kerbl-france.com

Kerbl UK Ltd

8 Lands End Way
Oakham, Rutland
LE15 6RF, UK
Phone: +44 01572 722558
enquiries@kerbl.co.uk
www.kerbl.co.uk