

Vejledning til

Skræmmekanon ZON MARK 4



Installation og idriftsætning:

- Efter at have fjernet indpakningen, isættes de medleverede plastpropper i enden af støttebenene. Fastgør venstre og højre støtteben med de medleverede fløjtrikker på kanonen. "R" for højre og "L" for venstre.
- Drej skruen på udløbet, således inderrøret kan trækkes ud. Du kan regulere skudstyrken noget ved hjælp af dette teleskoprør. **HUSK at tjekke, at spændeskruen er sikkert fastgjort i et af de 5 huller på inderrøret.**
- Monter regulatoren på gasflasken. Åbn afspændingsventilen (A) og dernæst nåleventilen / tidsreguleringen (B). Begge ventiler drejes mod venstre og åbnes helt.
- Lydstyrken for de 2 første skud kan være lavere end normalt, men herefter vil kanonen arbejde på den ønskede måde. Tidsindstillingen justeres med (B) efter ønske, og med intervaller fra 3-30 minutter mellem skuddene.

Personer, der ikke er fortrolig med denne vejledning må af sikkerhedsmæssige årsager ikke benytte kanonen.

Anvendelse:

Skræmmekanonen anvendes til at skræmme vildt og fugle fra specifikke områder ved hjælp af høj skudeffekt. **KANONEN MÅ KUN ANVENDES UDENDØRS.**

- Placer kanonen på en stabil og plan flade
- **Vær opmærksom på lokale forskrifter og regler med hensyn til støj mm. gældende for eksempelvis boligområder.**
- Stil ikke tunge ting ovenpå kanonen og bloker ikke for luftcirkulationen
- Det er vigtigt at flytte kanonen regelmæssigt, for at opnå den største effekt.

ADVARSEL:

Ved en kanon i funktion:

- **ANVEND HØREVÆRN VED START AF KANONEN !! Lydstyrken af skuddene er ca. 120 dB i en radius af 1 meter.**
- **ANVEND ALDRIG KANONEN INDENDØRS**
- **SE ALDRIG IND I LØBET**
- **RYGNING FORBUDT I FORBINDELSE MED BRUG AF KANONEN**
- **LÆG ALDRIG GENSTANDE I LØBET**
- **GASFLASKEN SKAL BESKYTTES MOD VARMEKILDER**
- **GASFLASKEN SKAL ALTID VÆRE STÅENDE**
- **GASFLASKEN MÅ IKKE PLACERES I EN GRAV ELLER LIGN.**
- **HOLD KANONEN I SIKKER AFSTAND FRA BRANDBART MATERIALE SOM F.EKS. HALM ELLER LIGN. PGA. EKSPLOSIONSFARE**
- **I TILFÆLDE AF BRAND:**
 - A. **LUK VENTILEN PÅ GASFLASKEN**
 - B. **SLUK BRANDEN MED EN PULVERSLUKKER**
- **BRUG KUN PROPAN ELLER BUTAN GAS. FORTRINVIS PROPAN. ANDRE GASTYDER MÅ UNDER INGEN OMSTÆNDIGHEDER ANVENDES.**

Enkeltdele på kanonen, kan kun repareres af eller erstattes med originale reservedele fra Dazon's autoriserede forhandlere.



Vedligeholdelse:

Når kanonen ikke benyttes bør den opbevares på et tørt sted, og efterses mindst en gang årligt.

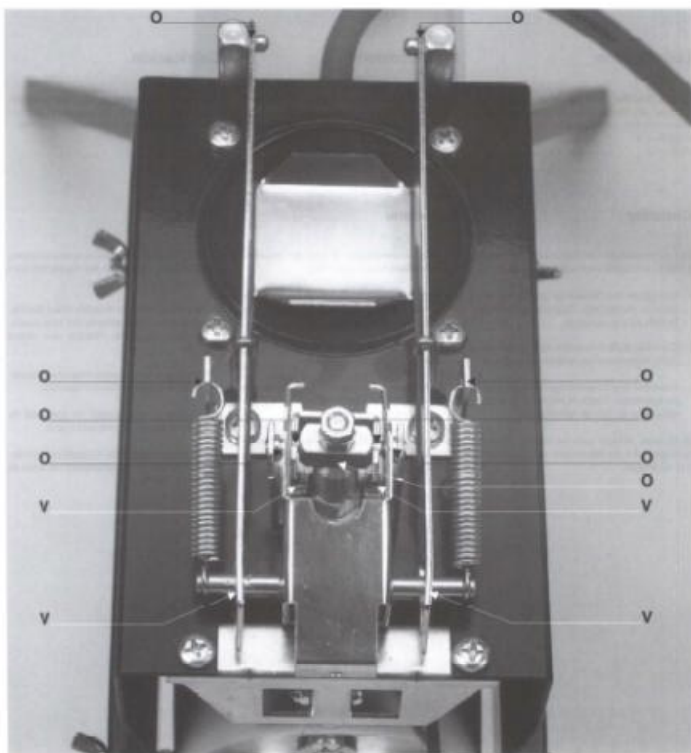
Brug **ALDRIG brandbare væsker** til rengøring af kanonen samt **ALDRIG højtryksrensere** eller **damprensere**.

Smøring:

Kontroller ved opstart af kanonen og mindst en gang om året at nedenstående punkter er smurte. Se billedet.

O = Olie

V = Vaseline



Kontrol:

Ved opstilling af kanonen i området, kontroller at følgende punkter er afprøvet:

- Hvis gasslangen er defekt (porøs/revnet), skal den udskiftes med en ny. Hvis der er tvivl, skal den udskiftes.
- Kontroller fjedre for brud. Skal udskiftes ved brud.
- Kontroller gas-regulatoren for beskadigelser. Monter ny hvis der er skader.

Konstateres andre fejl eller mangler, kontaktes din forhandler for råd.

Konformitetserklæring:

Vi bekræfter herved at nedenfor nævnte produkt, i den af os markedsførte version, er i overensstemmelse med EU direktiverne, hvad angår sikkerheds- og sundhedsnormer i henhold til EU direktivet, og de gældende normer for dette specifikke produkt.

Beskrivelse af apparatet: Skræmmekanon for fugle og vildt.

Type: ZON MARK 4

Artikelnummer: 91006

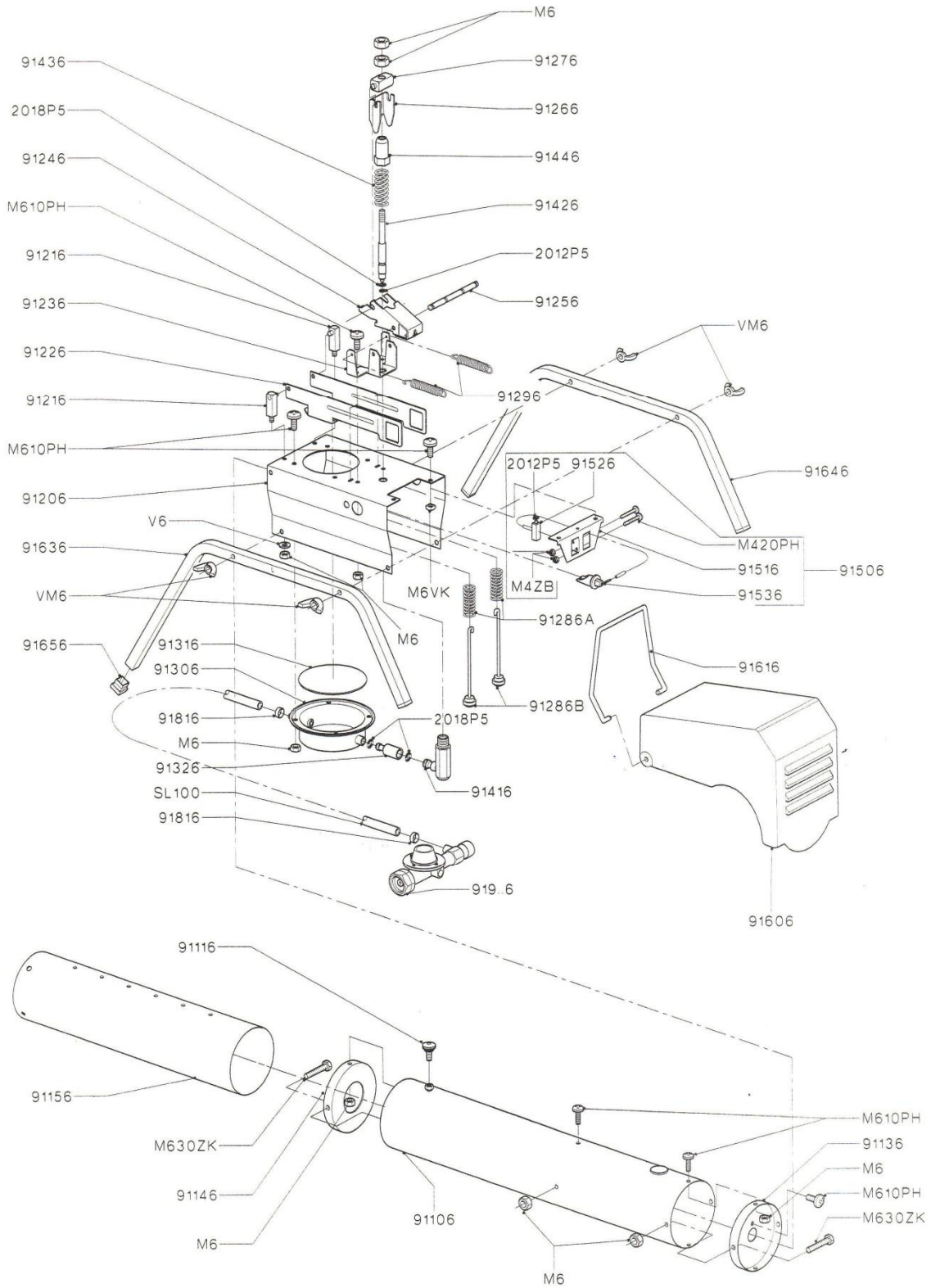
EU - Direktiv: Maskindirektiv (89/392/EEC, med ændringer, 91/368/EEC, 93/44/EEC og 93/68/EEC).

Harmoniseret EN: EN 292-1, EN 292-2.

Nationale normer: NEN 5654, DIN 4811, DIN 17100, DIN 17223, DIN 1623, DIN 1651, DIN 17660.

(Signeret af A. Tinnemanns)

Reservedelsliste:



Fejlfinding:

Fejl	Årsag	Hvad skal der gøres
Kanonen er tilsluttet og sat i drift men fungerer ikke	Hanen på gasflasken er ikke åbnet. Tidsreguleringen er ikke åben. Gasflasken er tom eller har for lidt tryk. Gasventilen (91406), kan ikke åbnes. Dette kan forekomme, hvis kanonen har stået ubenyttet et stykke tid.	Åben hanen. Drej den i retning mod +. Hvis skuddene er for hyppige, drej den lidt mod -. Tilslut en ny flaske. Brug 2 fingre og træk ventilholderen (91266) nogle gange opad. Pas på den ikke kommer over stoppet for fjederholderen (91236), da det vil forhindre åbning af gasventilen.
Utætheder	Slangen fra regulatoren er ikke tæt eller beskadiget. Membranen er defekt i kanten.	Forny slangen. En god metode til at kontrollere en læk ved regulatoren eller slangen, er at anvende en lækspray. Membranen skal udskiftes. Spørg din forhandler.
Kanonen arbejder, men der kommer ingen skud	Tændeledetroden giver for lille gnist eller ingen gnist Vinden er for kraftig (>7 m/s). Gas/luftforholdet bliver forkert. Gasblandingen er ikke god.	Kontroller tændeledetroden (91536). Det er muligt at porcelænet eller masselegemet er itu. Forny elektroden. Piezoelementet (91526) skal udskiftes. Piezoelementet og/ eller elektroden er våd. Tør begge dele omhyggeligt. Placer kanonen så løbet vender med vinden, eller stil den et sted, hvor vinden er svagere, eller bag en vindskærm. Udskift gasflasken. Forsøgsvis prøv med propangas.
Kanonen arbejder, men trykstykket for membranen (91226) bliver stående i den øverste stilling.	Holderen (91416) er blokeret eller delvis stoppet. Gasventilen (91406) kan ikke åbne. Dette kan forekomme hvis kanonen har stået ubenyttet et stykke tid. Gasventilen (91406) vil ikke lukke. Trykstykket for membranen (91226) bliver stående foroven. Gasventilen (91406) åbner sig ikke eller for lidt.	Rens hullet med et lille stykke tråd på max \varnothing 0,6 mm. Brug to fingre og træk ventilholderen (91266) nogle gange opad. Pas på den ikke kommer over stoppet for fjederholderen (91236), da det vil forhindre åbningen af gasventilen. Trykfjederen til membranstykket (91286) er defekt. Er dette tilfældet skal den udskiftes. Løfteniveauet skal være 1-2 mm. Det nøjagtige indgreb skal foretages af en forhandler.
Kanonen fungerer, men der kommer kun "dumpe" detonationer	Vinden er for kraftig (>7 m/s) og gas/luftforholdet bliver forkert. Teleskoprøret er ikke eller kun delvis udtrukket.	Placer udløbet så det vender med vinden, placer kanonen et sted hvor vinden er svagere eller bag en vindskærm. Træk røret helt ud.