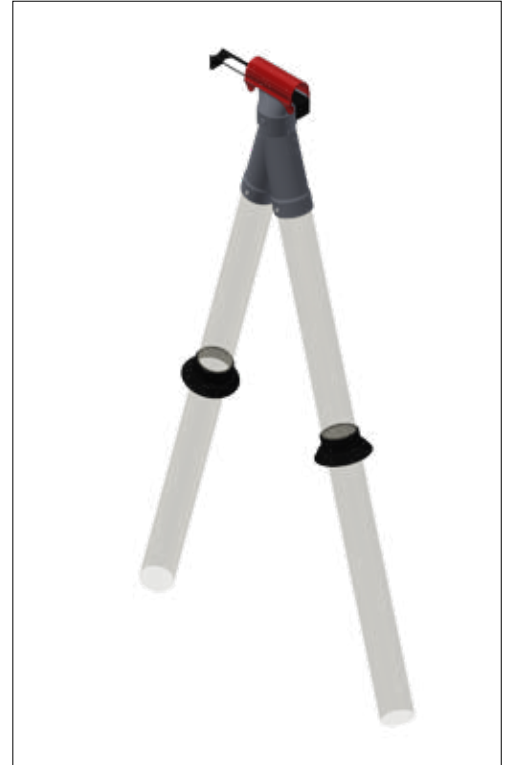
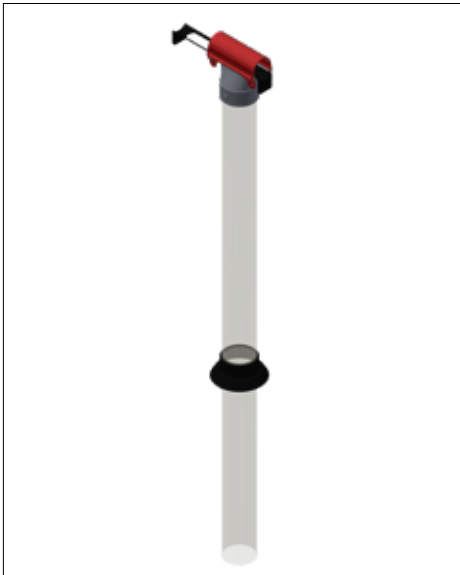
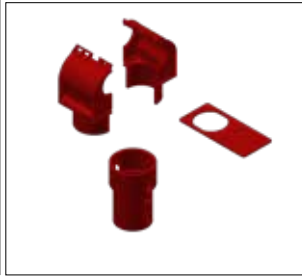
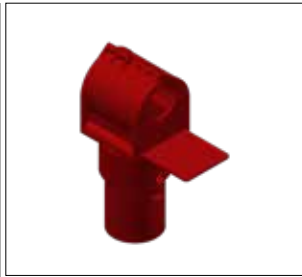


# MONTAGEVEJLEDNING



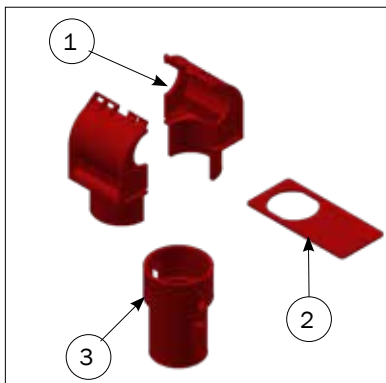
## T-STYKKER OG NEDLØBSRØR



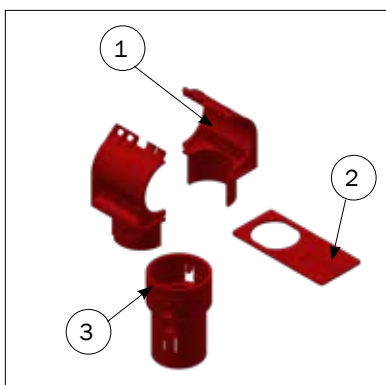
**ACO FUNKI A/S**  
Kirkevænget 5  
DK-7400 Herning

Tel. +45 9711 9600  
[www.acofunki.com](http://www.acofunki.com)  
[www.egebjerg.com](http://www.egebjerg.com)

## T-stykke



STYKLISTE			
	Varenr.	Beskrivelse	Stk.
	0142-015	T-STYKKE MED SKOD, Ø38	
1	0142-013	HALVPART FOR Ø38 T-STYKKE	2
2	0232-007	SKOD FOR T-STYKKE -FLAD MODEL	1
3	0232-008	UDLØBSMUFFE FOR T-STYKKE	1



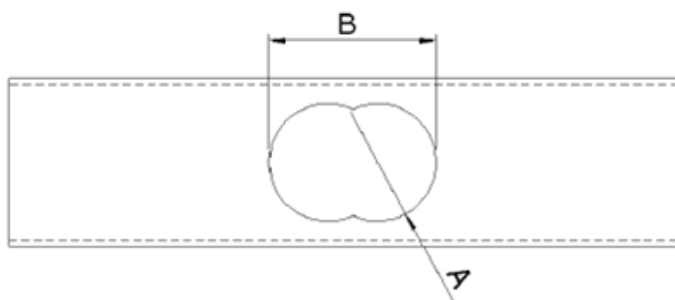
STYKLISTE			
	Varenr.	Beskrivelse	Stk.
	0232-010	T-STYKKE MED SKOD Ø60	
1	0232-006	HALVPART FOR Ø60 T-STYKKE	2
2	0232-007	SKOD FOR T-STYKKE -FLAD MODEL	1
3	0232-008	UDLØBSMUFFE FOR T-STYKKE	1



T-stykke kommer med rød skodet, men der er mulighed at tilkøb i sørte farve.

### Boring af udløbshuller

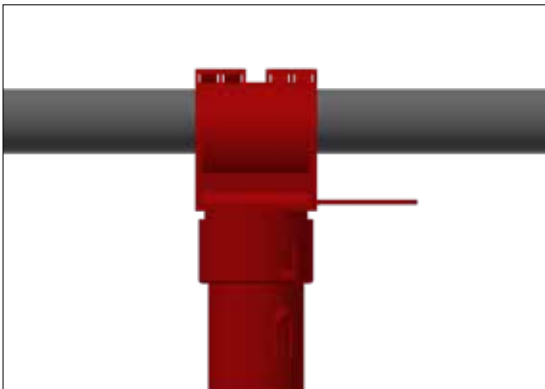
- Når foderstrengen er samlet mærkes der op til udløbshuller, hvor foderudtag eller foderkasser skal placeres.
- Udløbshullerne i foderrøret bores med et konisk bor 86148.



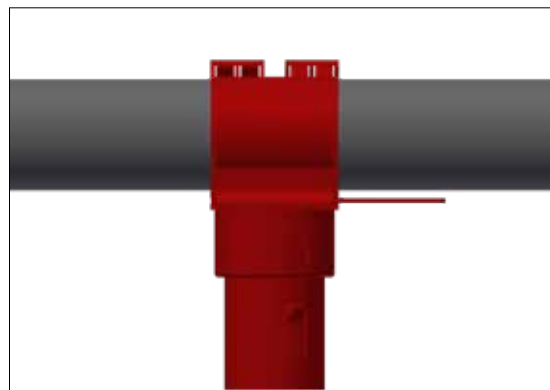
Foderrør	A mål	B mål
38mm	25	50
60mm	35	60

# T-stykke

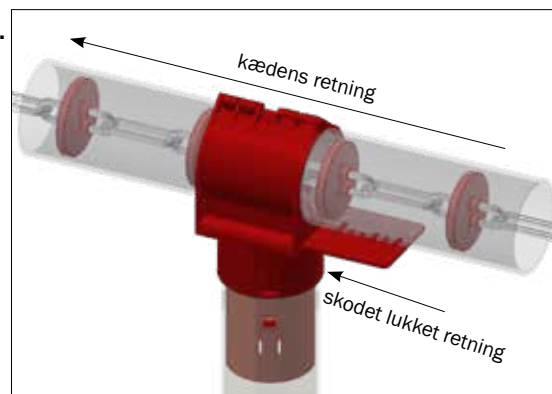
Ø38 mm transportrør



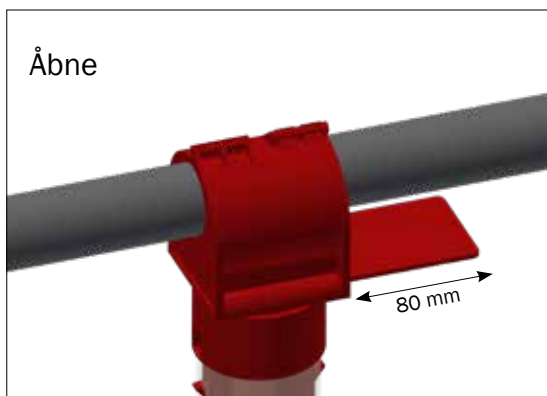
Ø60 mm transportrør



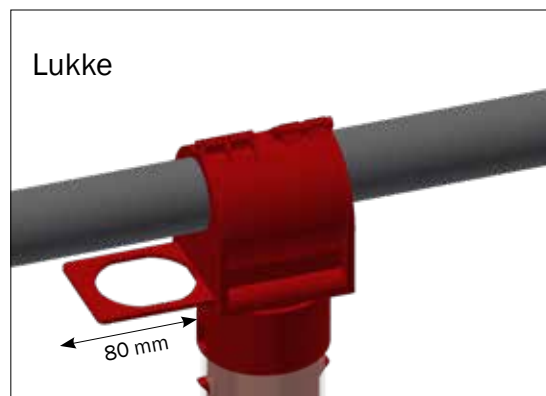
- T-stykkerne monteres på transportrørene og udløbsmuffen.
- strammes, så - stykkerne ikke glider på transportrøret.
- skoddet vendes rigtigt med hensyn til op/ned.
- skodet lukket i kædens retning.



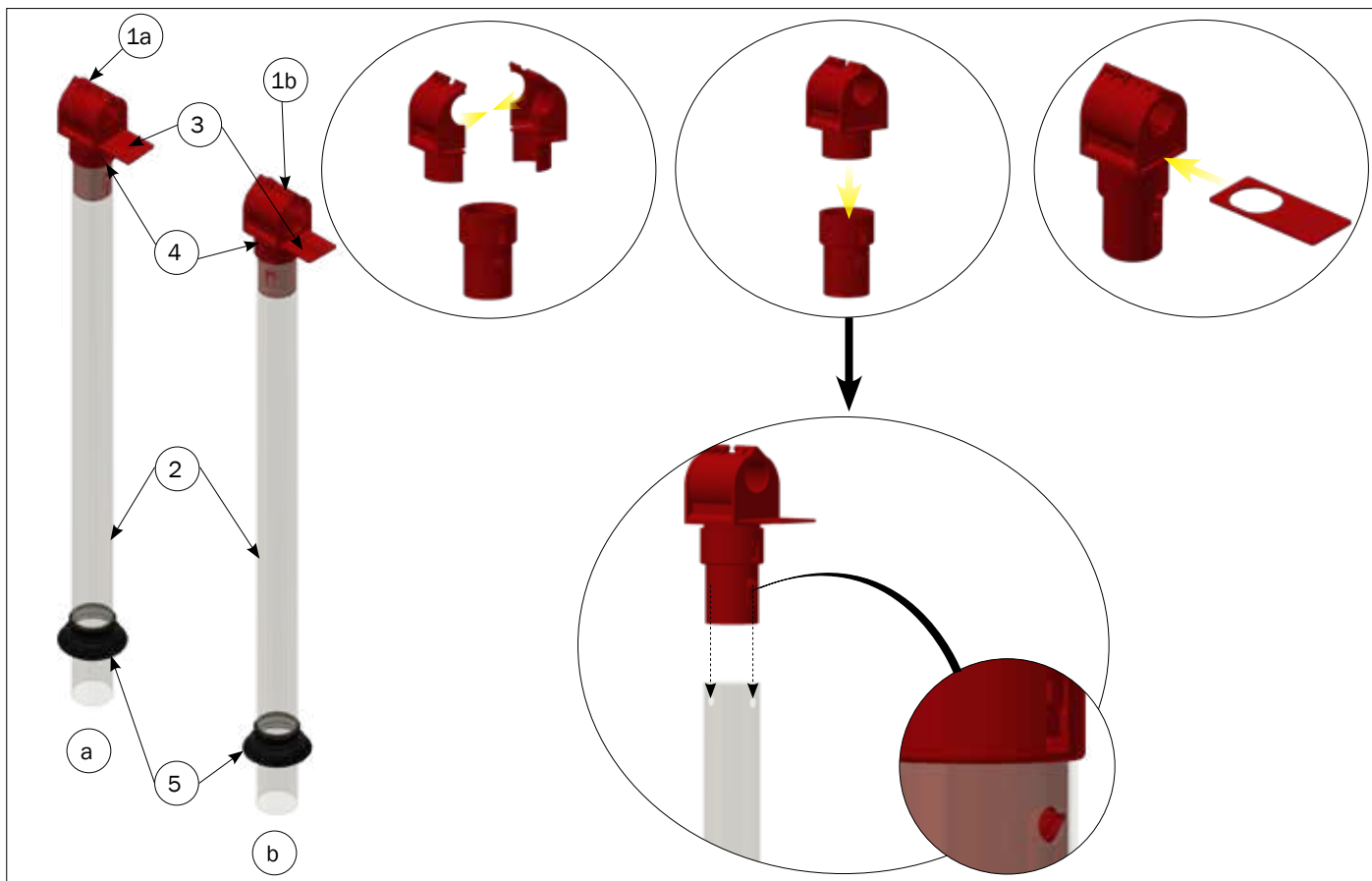
Åbne



Lukke

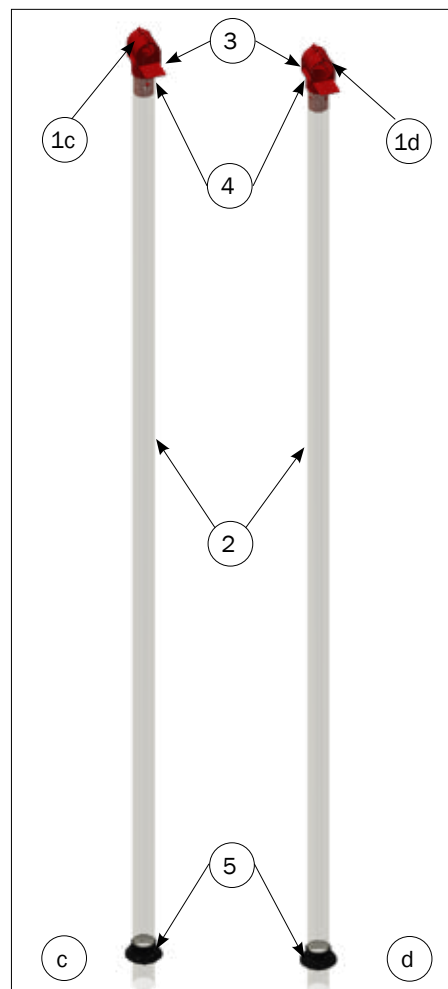


## Fodernedløb med T-stykke



STYKLISTE			
	Varenr.	Beskrivelse	Stk.
a	0227-591	FODERNEDLØB Ø63X1000 INKLUSIV Ø38 T-STYKKE	
b	0227-592	FODERNEDLØB Ø63X1000 INKLUSIV Ø60 T-STYKKE	
1a	0142-013	HALVPART FOR Ø38 T-STYKKE	2
1b	0232-006	HALVPART FOR Ø60 T-STYKKE	2
2	0228-588	NEDLØB Ø63X2 1000 MM MED HUL	1
3	0232-007	SKOD FOR T-STYKKE -FLAD MODEL	1
4	0232-008	UDLØBSMUFFE FOR T-STYKKE	1
5	90268	MASTER COLLAR PLASTKRAVE, NEDLØB	1

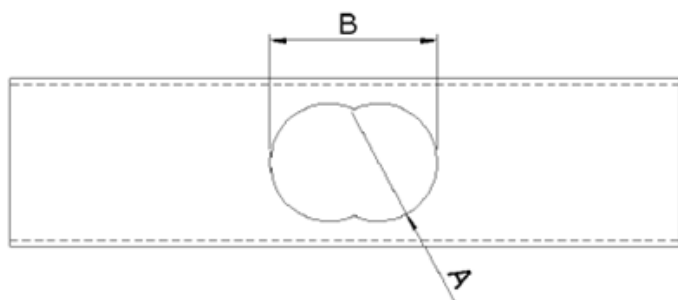
STYKLISTE			
	Varenr.	Beskrivelse	Stk.
c	0227-593	FODERNEDLØB Ø63X3000 INKLUSIV Ø38 T-STYKKE	
d	0227-594	FODERNEDLØB Ø63X3000 INKLUSIV Ø60 T-STYKKE	
1c	0142-013	HALVPART FOR Ø38 T-STYKKE	2
1d	0232-006	HALVPART FOR Ø60 T-STYKKE	2
2	0228-589	NEDLØB Ø63X2 3000 MM MED HUL	1
3	0232-007	SKOD FOR T-STYKKE -FLAD MODEL	1
4	0232-008	UDLØBSMUFFE FOR T-STYKKE	1
5	90268	MASTER COLLAR PLASTKRAVE, NEDLØB	1



# Fast T-stykke

## Boring af udløbshuller

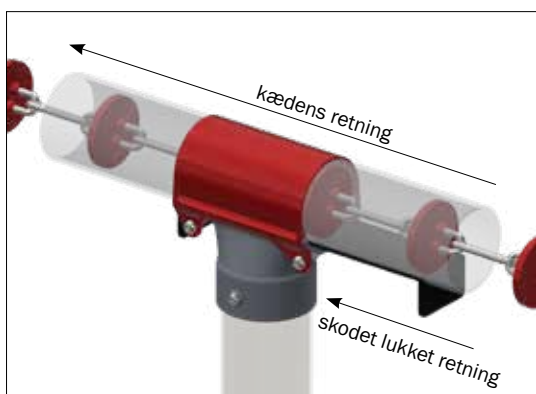
- Når foderstrengen er samlet mærkes der op til udløbshuller, hvor foderudtag eller foderkasser skal placeres.
- Udløbshullerne i foderrøret bores med et konisk bor 86148.



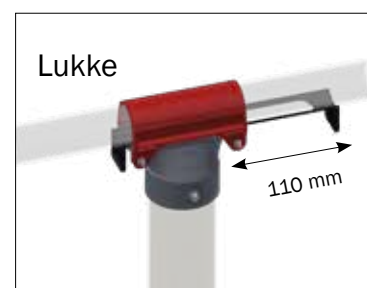
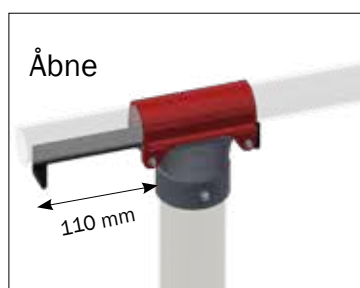
Foderrør	A mål	B mål
38mm	25	50
50mm	35	60
60mm	42	60
75mm	42	60



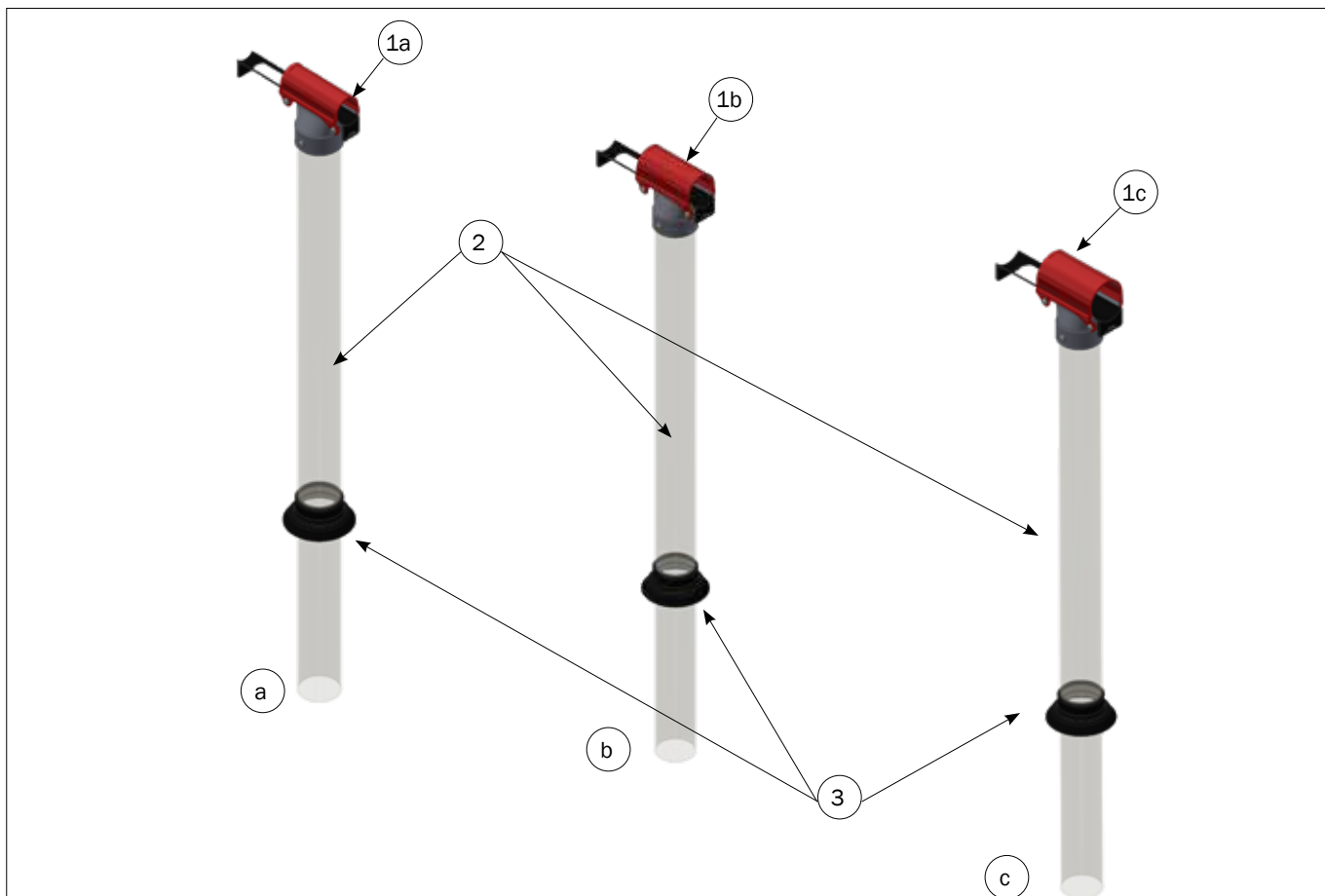
- Hullerne i foderrøret afgrates ind- og udvendigt på røret.
- Topkappen af foderudtaget monteres henover foderrøret.
- Foderudtaget spændes sammen med en stjerneskruetrækker.
- Spænd altid med håndskruetrækker så skodet frit kan bevæges frem og tilbage.



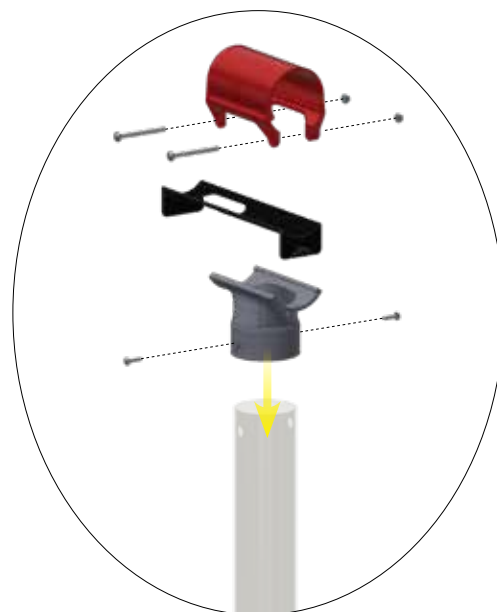
- skodet lukket i kædens retning.



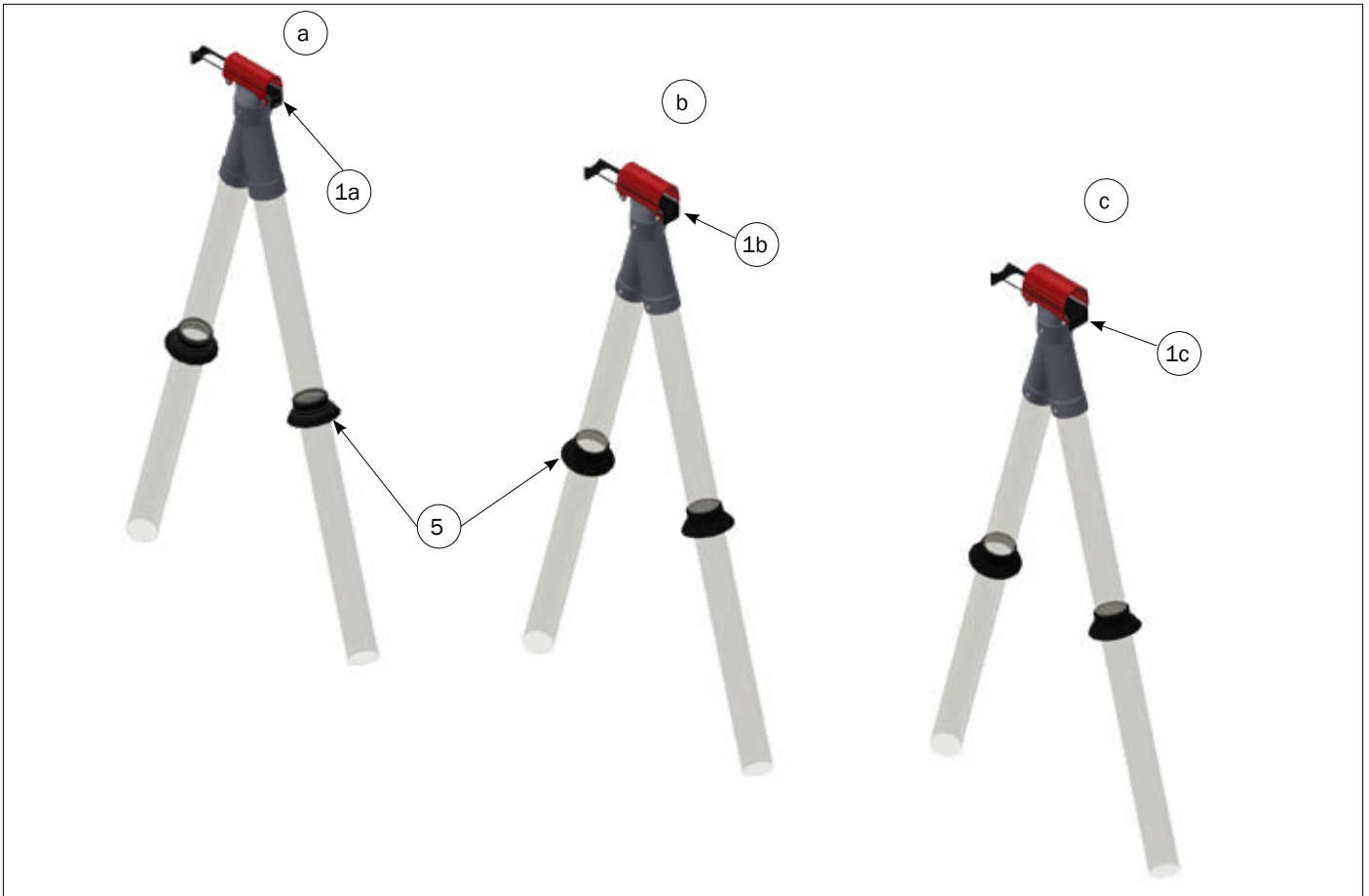
## Fodernedløb med fast T-stykke



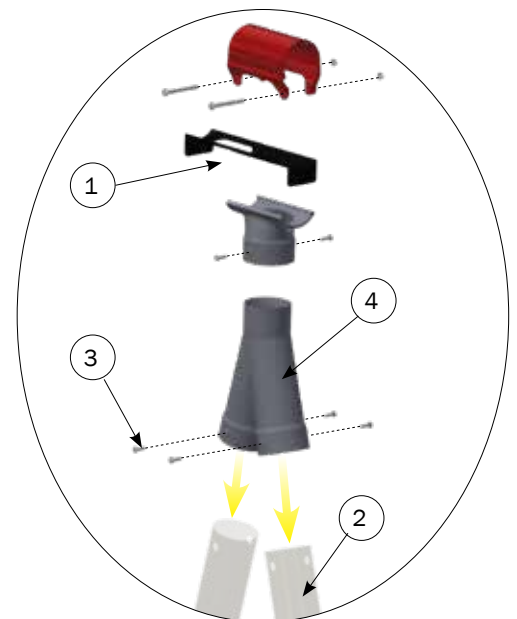
STYKLISTE			
	Varenr.	Beskrivelse	Stk.
a	90550	FODERNEDLØB 38 MM MED FAST T-STYKKE	
b	90552	FODERNEDLØB 50 MM MED FAST T-STYKKE	
c	90554	FODERNEDLØB 60 MM MED FAST T-STYKKE	
1a	90482	FAST T-STYKKE TIL 38 MM	1
1b	90484	FAST T-STYKKE TIL 50 MM	1
1c	90486	FAST T-STYKKE TIL 60 MM	1
2	0228-588	NEDLØB Ø63X2 1000 MM MED HUL	1
3	90268	MASTER COLLAR PLASTKRAVE, NEDLØB	1



## Fodernedløb Y-model med T-stykke



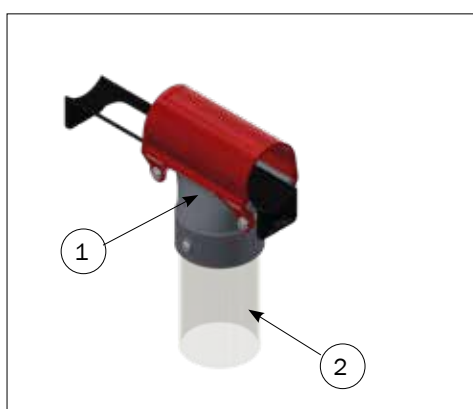
STYKLISTE			
	Varenr.	Beskrivelse	Stk.
a	90571	FODERNEDLØB 38 MM Y-MODEL MED FAST T-STYKKE	
b	90573	FODERNEDLØB 50 MM Y-MODEL MED FAST T-STYKKE	
c	90574	FODERNEDLØB 60 MM Y-MODEL MED FAST T-STYKKE	
1a	90482	FAST T-STYKKE TIL 38 MM	1
1b	90484	FAST T-STYKKE TIL 50 MM	1
1c	90486	FAST T-STYKKE TIL 60 MM	1
2	0228-588	NEDLØB Ø63X2 1000 MM MED HUL	2
3	67055	PLADESKRUE ST 4,2X16 MM A2 DIN 7981C	4
4	90212	Y-FORGRENING ABS 63 MM 30°	1
5	90268	MASTER COLLAR PLASTKRAVE, NEDLØB	2



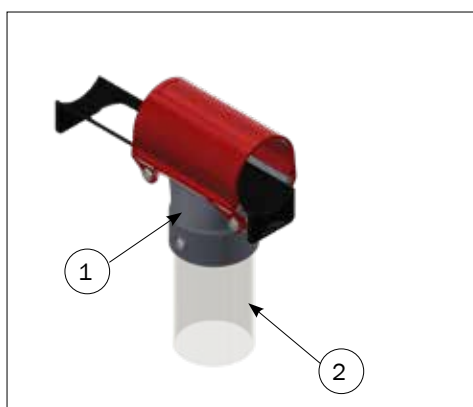
## Fodernedløb med T-stykke



STYKLISTE			
	Varenr.	Beskrivelse	Stk.
	90560	FODERNEDLØB 38 MM MED FAST T-STYKKE FOR RØRAUTOMAT	
1	90482	FAST T-STYKKE TIL 38 MM	1
2	90203	PLASTRØR 63 X 125 MM	1



STYKLISTE			
	Varenr.	Beskrivelse	Stk.
	90562	FODERNEDLØB 50 MM MED FAST T-STYKKE FOR RØRAUTOMAT	
1	90484	FAST T-STYKKE TIL 50 MM	1
2	90203	PLASTRØR 63 X 125 MM	1



STYKLISTE			
	Varenr.	Beskrivelse	Stk.
	90564	FODERNEDLØB 60 MM MED FAST T-STYKKE FOR RØRAUTOMAT	
1	90486	FAST T-STYKKE TIL 60 MM	1
2	90203	PLASTRØR 63 X 125 MM	1

Disse modellen af T-stykker anvendes til TUBE-O-MATE.

Varenumre er 89504M, 89504U, 89684M, 89684U



## Fodernedløb tilbehør



1



2



3



4

STYKLISTE		
	Varenr.	Beskrivelse
1	0228-595	TELESKOP MED NEDLØB
2	0228-588	NEDLØB Ø63X2 1000 MM MED HUL
3	90268	MASTER COLLAR PLASTKRAVE, NEDLØB
4	90212	Y-FORGRENING ABS 63 MM 30°

## Fodernedløb fast stykke - Ø75 mm udløb



1



2



3



4

STYKLISTE		
	Varenr.	Beskrivelse
1	0228-488	FAST T-STYKKE TIL 76 MM
2	90249	FODERNEDLØB PLAST 75 SPEC. LÆNGDE
3	0228-480	TELESKOPRØR Ø80
4	0228-510	Y-STYKKE 75 MM 60°

